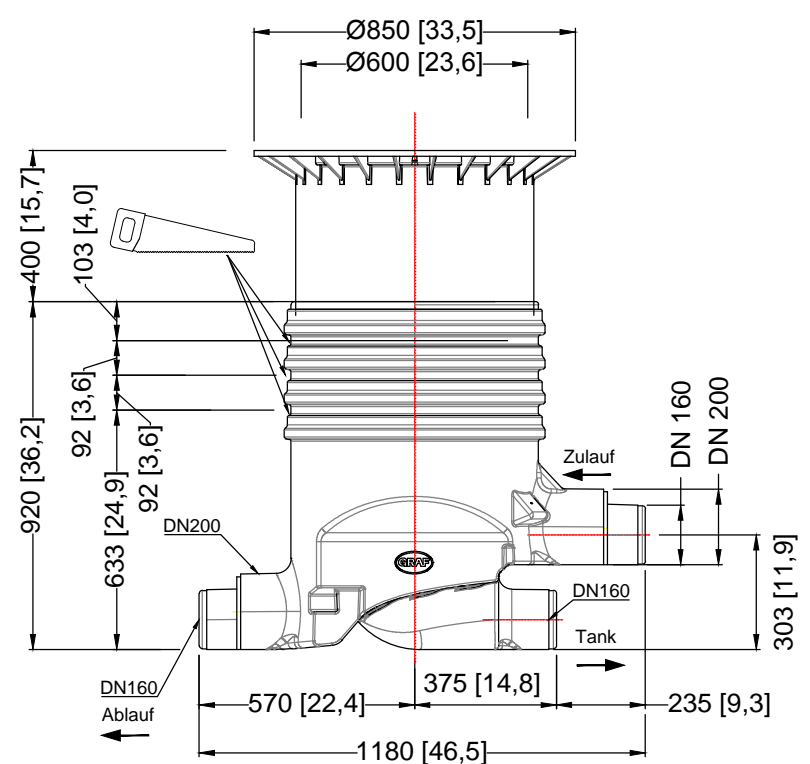
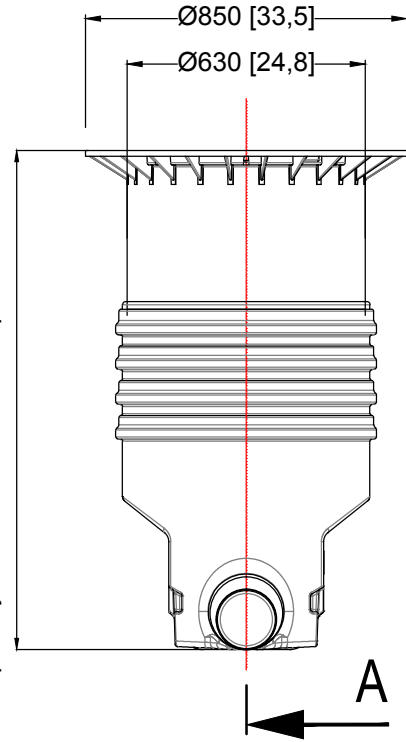


Stufenlose Einbautiefe von 733 -1320 mm
steplessly variable installation depth of 733-1320 mm



D GRAF Optimax-Gewerbe Filter 3 Extern begebar / PKW-befahrbar			Artikel-Nr. product no. 340035 / 340036 article no. articulo no.
GB GRAF Optimax-Industrial filter pedestrian / vehical loading	ES GRAF Industrial filter externo peatonos / vehiculos	FR GRAF Filtre Bâtiment Optimax externe piétons / véhicules	revision
gezeichnet drawn ISC	Gewicht weight 37 / 77 kg	Otto Graf GmbH Carl-Zeiss-Str. 2-6 DE-79331 Teningen mail@graf.info www.graf.info	
Datum date 2015.11.19	Toleranz tolerance +/- 3%		
Maßstab scale M 1:20	Einheiten units mm [inch] gal. = US gal.		
