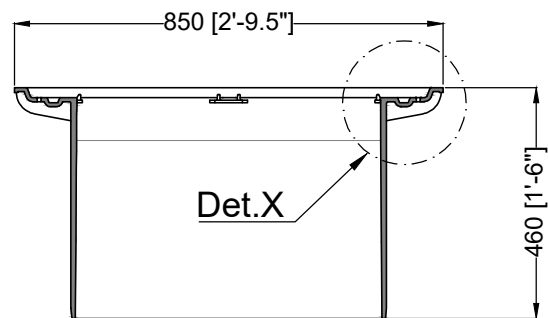
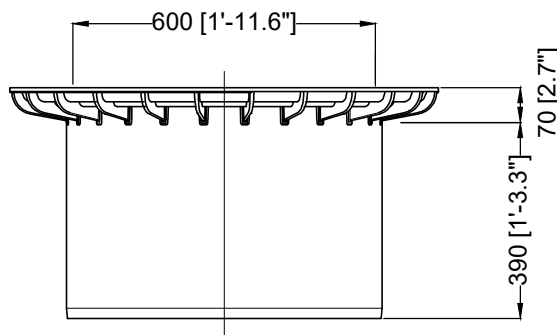
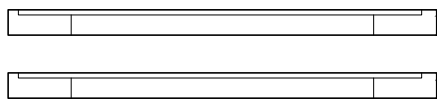


Detail X
M 1:4

Betonringe (bauseits)
cast iron



D GRAF Teleskop-Domschacht 600 Universal, LKW-befahrbar für bauseits zu stellende Abdeckung			Artikel-Nr. product no. article no. artículo no.
GB GRAF Telescopic dome shaft 600 universal	ES GRAF Cubierta telescópica transitable por camiones	FR GRAF Rehausse télesc. 600mm pour couvercle béton ou fonte/camion	371021 revision
gezeichnet drawn ISC	Gewicht weight 11 kg	Otto Graf GmbH Carl-Zeiss-Str. 2-6 DE-79331 Teningen mail@graf.info www.graf.info	
Datum date 2022.12.12	Toleranz tolerance +/- 3%		
Maßstab scale M 1:15 / 1:4	Einheiten units mm [inch] gal. = US gal.		

