

OPTIMAX-PRO

DE Anleitung für Einbau und Wartung
GRAF Optimax-Pro Filter Intern

>> Seite 2-9

EN Instruction for installation and maintenance
GRAF Optimax-Pro Filter internal

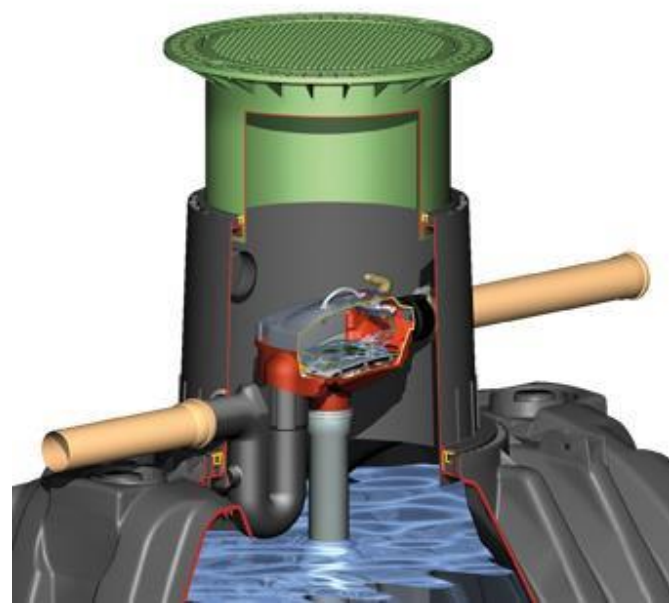
>> Page 10-17

FR Notice de montage et d'utilisation
GRAF Filtre Optimax Interne Pro

>> Page 18-25

ES Instrucciones para la instalación y mantenimiento del
filtro interno Optimax

>> Página 26-33



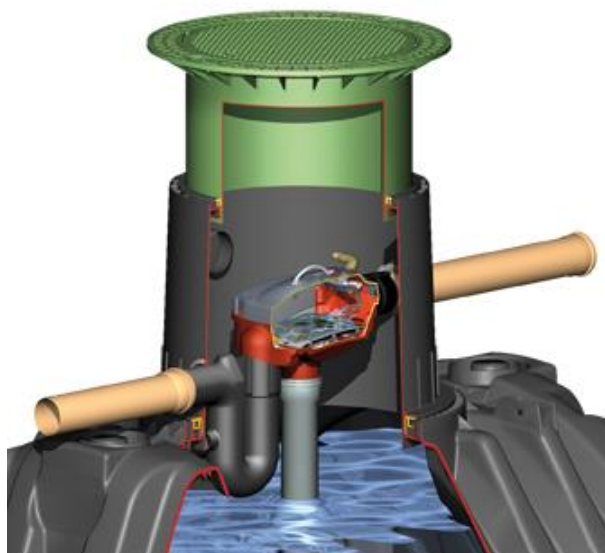
Anleitung für Einbau und Wartung GRAF Optimax-Pro Filter Intern

**Optimax-Pro Filter Intern DN110
Art.-Nr. 340037**

**Carat Ausbaupaket 3 –
Optimax-Pro Filter Intern DN110
Art.-Nr. 342005**

**Optimax-Pro Filter XL Intern
DN160
Art.-Nr. 340108**

**Carat/Platin XL/XXL Ausbaupaket
3 – Optimax-Pro Filter XL Intern
DN160
Art.-Nr. 342042**



Die in dieser Anleitung beschriebenen Punkte sind unbedingt zu beachten. Bei Nichtbeachtung erlischt jeglicher Garantieanspruch. Für alle über GRAF bezogenen Zusatzartikel erhalten Sie separate in der Transportverpackung beiliegende Einbauanleitungen.

Eine Überprüfung der Komponenten auf eventuelle Beschädigungen hat unbedingt vor der Installation zu erfolgen.

Fehlende Anleitungen können Sie unter www.graf.info downloaden oder bei GRAF anfordern.

Inhaltsübersicht

1.	ALLGEMEINE HINWEISE	3
1.1	Sicherheit	3
2.	EINBAUBEDINGUNGEN	3
2.1	Optimax-Pro Filter Intern – Anschluss DN110	3
2.2	Optimax-Pro Filter XL Intern – Anschluss DN160	3
3.	TECHNISCHE DATEN	4
3.1	Optimax-Pro Filter Intern (DN 110)	4
3.	TECHNISCHE DATEN	5
3.2	Optimax-Pro Filter XL Intern (DN 160)	5
4.	AUFBAU	6
4.1	Optimax-Pro Filter Intern (DN 110)	6
4.2	Optimax-Pro Filter XL Intern (DN 160)	6
5.	EINBAU UND MONTAGE	7
5.1	Übersicht	7
5.2	Montage Zulaufrohr und Siphon	8
5.3	Filter zum Einsetzen vorbereiten	8
5.4	Filter in den Tank einsetzen	9
6.	ZUBEHÖR	9
7.	WARTUNG	9

1. Allgemeine Hinweise

1.1 Sicherheit

Bei sämtlichen Arbeiten sind die einschlägigen Unfallverhütungsvorschriften nach BGV C22 zu beachten. Besonders bei Begehung der Behälter ist eine 2. Person zur Absicherung erforderlich.

Des Weiteren sind bei Einbau, Montage, Wartung, Reparatur usw. die in Frage kommenden Vorschriften und Normen zu berücksichtigen. Hinweise hierzu finden Sie in den dazugehörigen Abschnitten dieser Anleitung.

Die Firma GRAF bietet ein umfangreiches Sortiment an Zubehörteilen, die alle aufeinander abgestimmt sind und zu kompletten Systemen ausgebaut werden können. Die Verwendung, nicht von GRAF freigegebener Zubehörteile führt zu einem Ausschluss der Gewährleistung/Garantie.

2. Einbaubedingungen

2.1 Optimax-Pro Filter Intern – Anschluss DN110

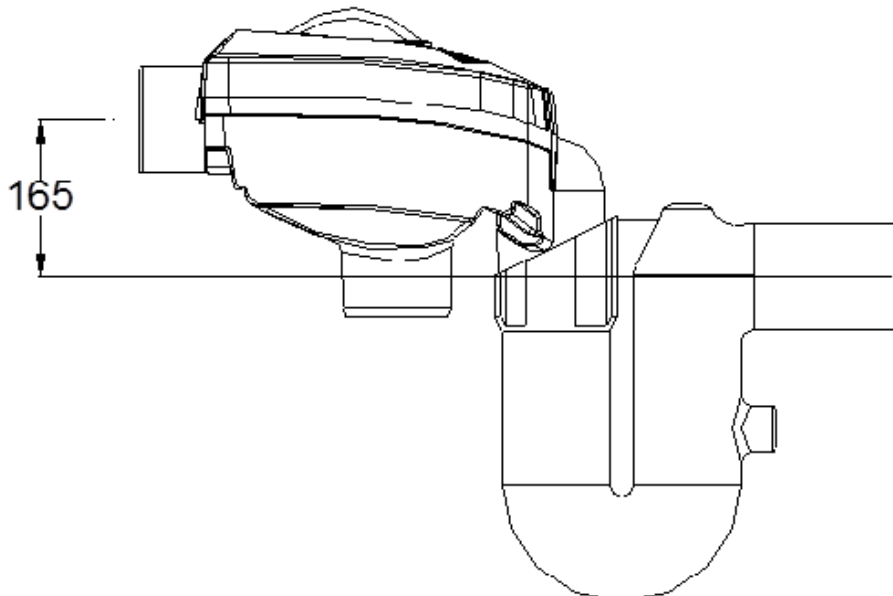
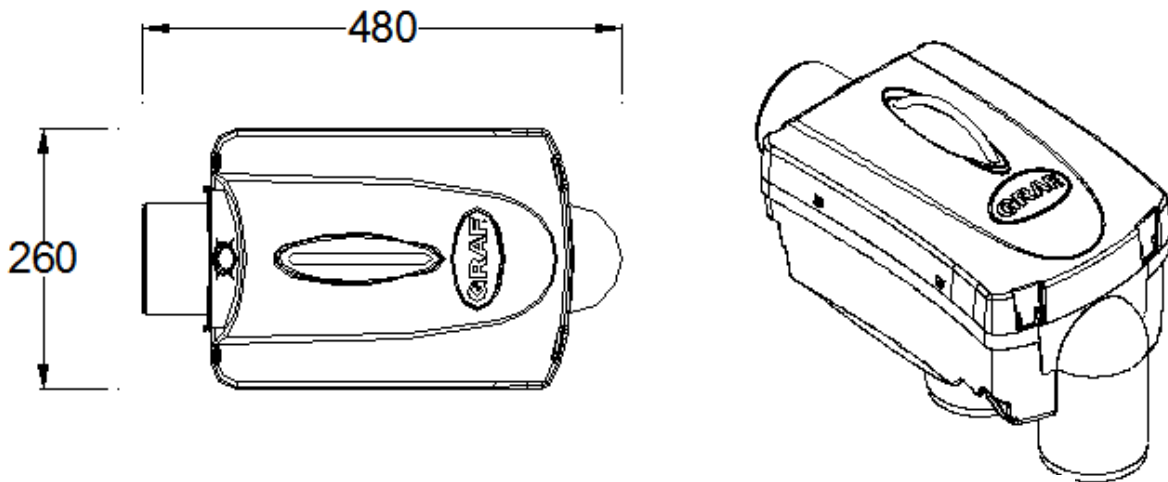
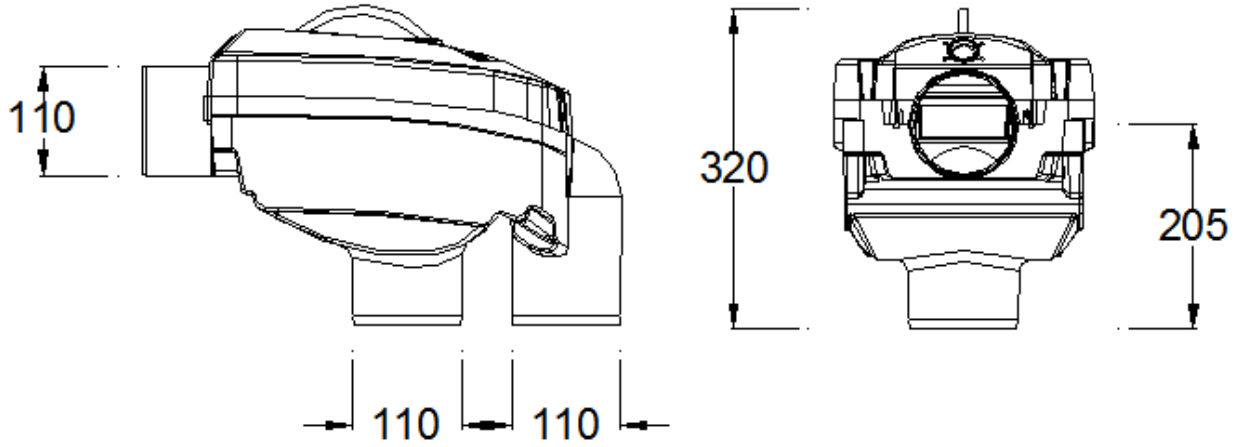
- Der Optimax-Pro Filter Intern ist geeignet für den Einbau in einen Vorschacht oder eine Zisterne
- Der Höhenunterschied zwischen Zulauf und Ablauf beträgt 165 mm
- Der Filter ist geeignet für Dachflächen bis 350 m².
- Die Maschenweite des Siebeinsatzes beträgt 0,35 mm.

2.2 Optimax-Pro Filter XL Intern – Anschluss DN160

- Der Optimax-Pro Filter XL Intern ist geeignet für den Einbau in einen Vorschacht oder eine Zisterne
- Der Höhenunterschied zwischen Zulauf und Ablauf beträgt 165 mm
- Der Filter ist geeignet für Dachflächen bis 750 m².
- Die Maschenweite des Siebeinsatzes beträgt 0,35 mm.

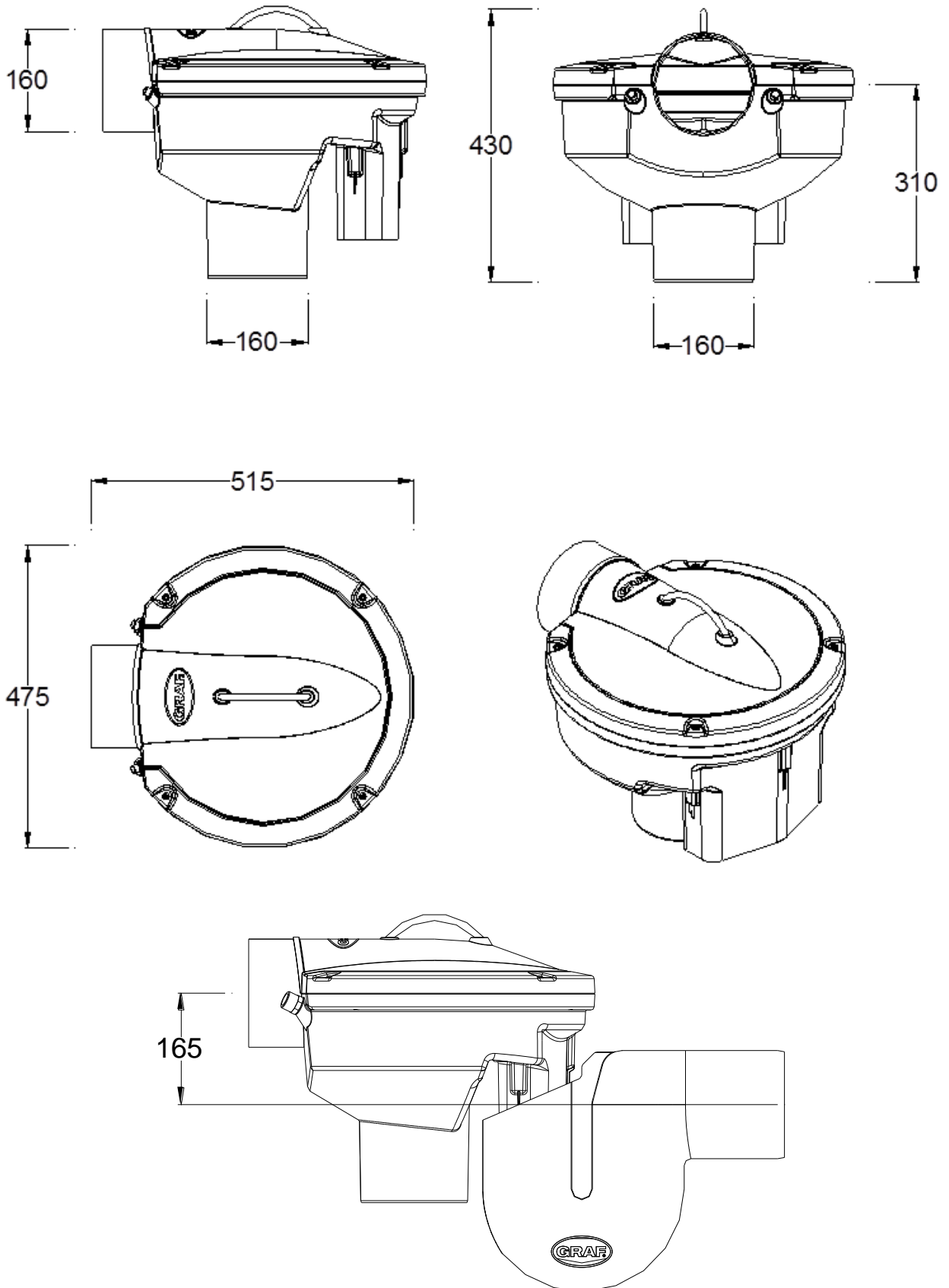
3. Technische Daten

3.1 Optimax-Pro Filter Intern (DN 110)



3. Technische Daten

3.2 Optimax-Pro Filter XL Intern (DN 160)



4. Aufbau

4.1 Optimax-Pro Filter Intern (DN 110)

① Transparenter Deckel/ Siebeinsatz

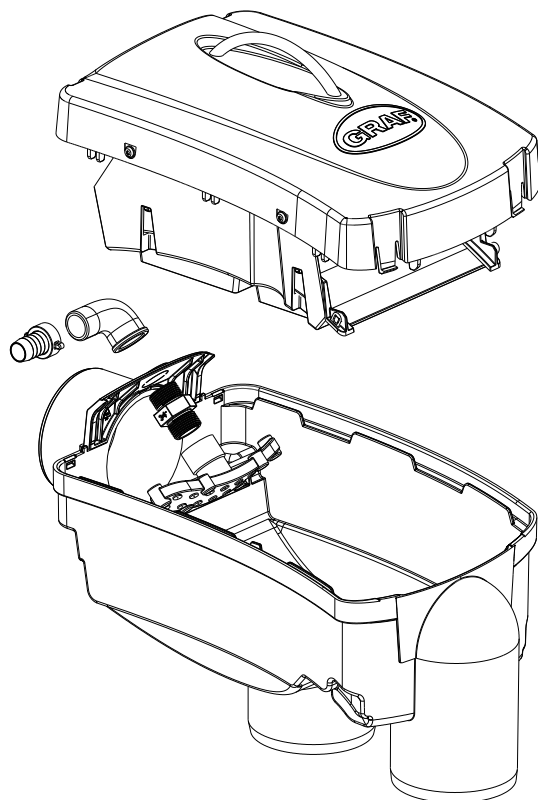
①

② Gehäuse inkl. Düsenhalter

③

③ Optionale Reinigungseinheit (340040)

②



4.2 Optimax-Pro Filter XL Intern (DN 160)

① Transparenter Deckel/ Siebeinsatz

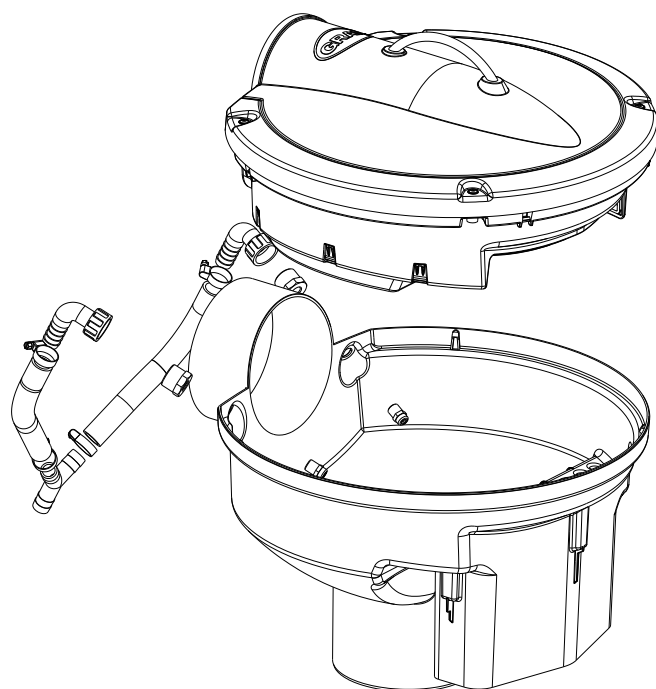
①

② Gehäuse

③

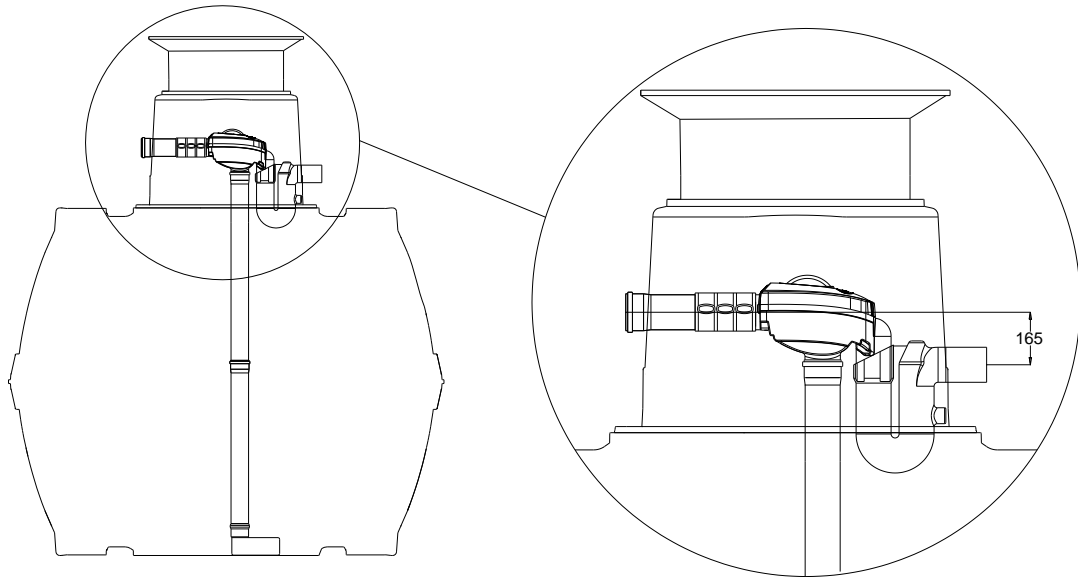
③ Optionale Reinigungseinheit XL (340117)

②



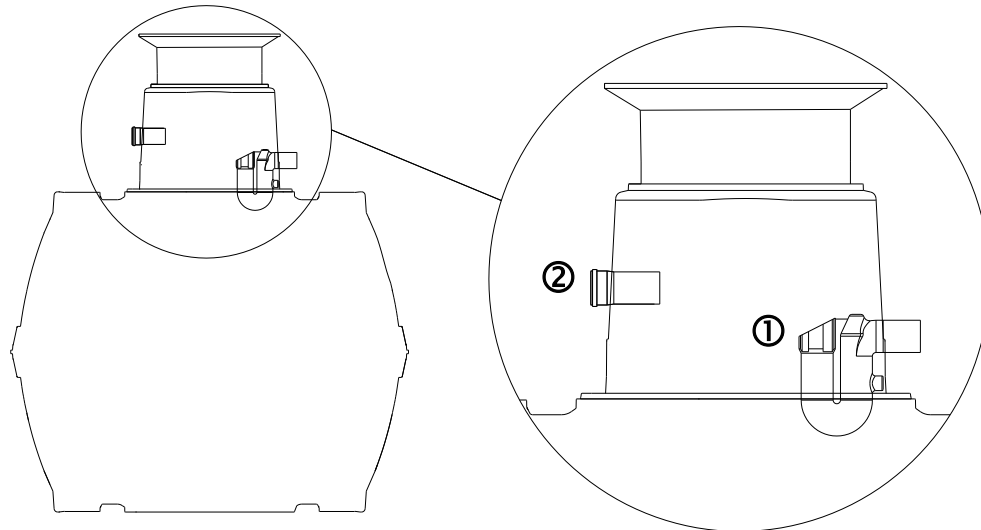
5. Einbau und Montage

5.1 Übersicht



5. Einbau und Montage

5.2 Montage Zulaufrohr und Siphon



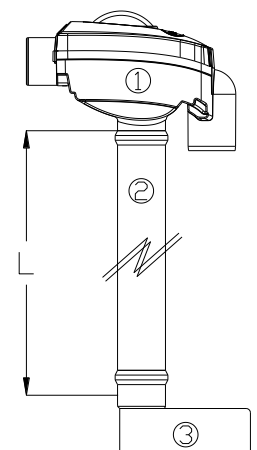
- ① Siphon in die unterste Dichtung am Tankdom bis zum Anschlag einschieben.
- ② Zulaufrohr von außen gegenüberliegend einschieben.

5.3 Filter zum Einsetzen vorbereiten

Das Filtergehäuse ① mit einem bauseits zu stellenden KG/HT Rohr DN 110/160 ② mit dem beruhigten Zulaufkopf ③ (im Ausbaupaket 3 enthalten) verbinden.

Alle Verbindungsstellen mit handelsüblichen Spaxschrauben gegen Auseinanderrutschen sichern.

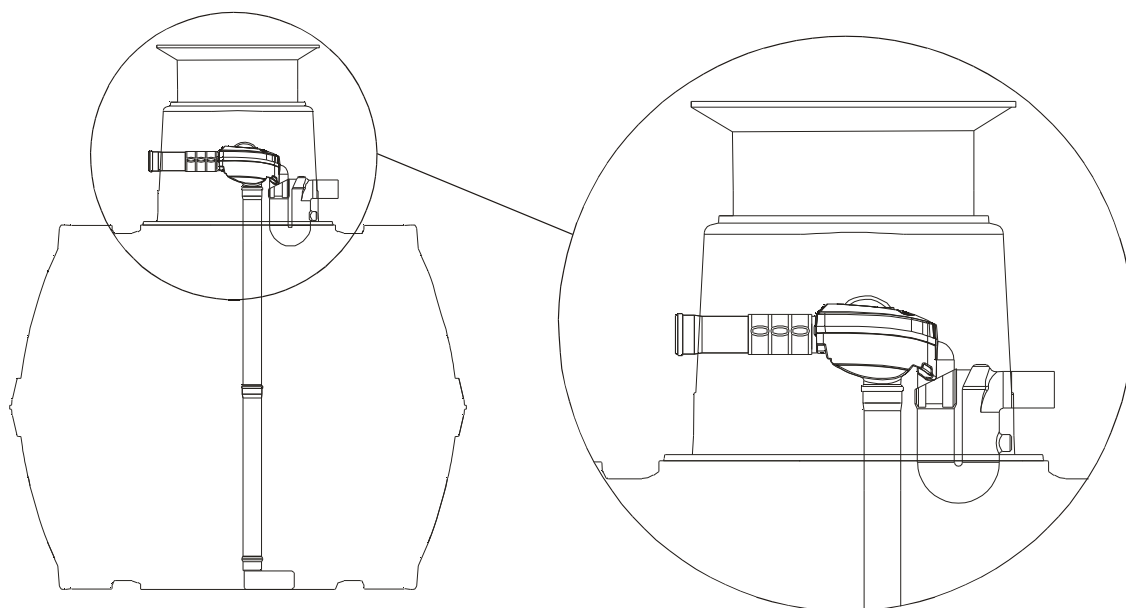
Tank	Optimax-Pro Intern Anschluss DN 110*	Optimax-Pro XL Intern Anschluss DN 160*
Carat 2700	1350 mm	1300 mm
Carat 3750	1500 mm	1500 mm
Carat 4800	1800 mm	1700 mm
Carat 6500	2050 mm	2000 mm
Carat XL 8500	2000 mm	1950 mm
Carat XL 10000	2200 mm	2150 mm
Carat XL 13000	2400 mm	2350 mm
Carat XXL ab 16000	2450 mm	2400 mm
Platin XL / Platin XXL	1250 mm	1200 mm



* (+ / - 3 %)

5. Einbau und Montage

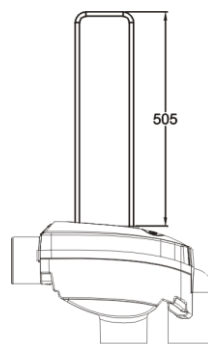
5.4 Filter in den Tank einsetzen



Den mit dem beruhigten Zulauf und Zulaufkopf vorbereiteten Filter in den Tank einsetzen. Dabei den Überlauf des Filters von oben in den Siphon schieben und das Zulaufrohr mit dem Filterzulauf mittels Spannfixmanschette (im Ausbaupaket 3 enthalten) verbinden.

6. Zubehör

Entnahmegriff Plus für Optimax-Pro Filter
Art.-Nr. 330220



7. Wartung

Je nach Schmutzanfall im Dachablaufwasser muss die Siebfläche des Optimax-Pro Filters mehrmals im Jahr gereinigt werden. Beim Abnehmen des transparenten Deckels bleibt der Siebeinsatz an diesem hängen und kann somit problemlos entnommen und gereinigt werden.



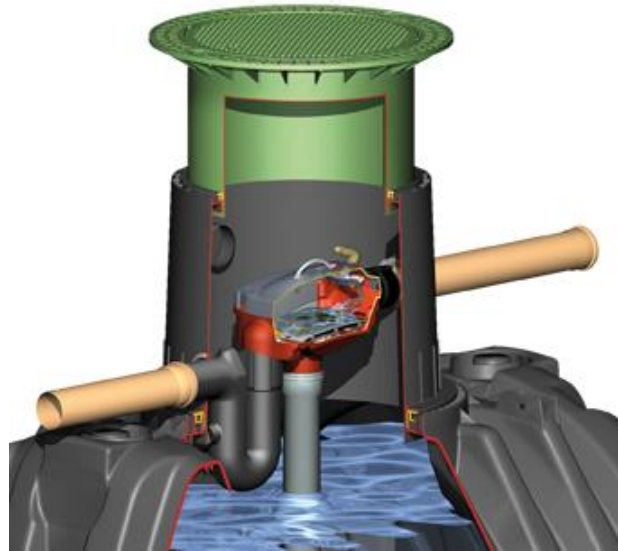
Instruction for installation and maintenance GRAF Optimax-Pro Filter internal

**Optimax-Pro Filter internal DN110
Order No. 340037**

**Carat Filter Package 3 –
Optimax-Pro Filter internal DN110
Order No. 342005**

**Optimax-Pro Filter XL internal
DN160
Order No. 340108**

**Carat/Platin XL/XXL Filter Pack-
age 3 – Optimax-Pro Filter XL
internal DN160
Order No. 342042**



The points described in these instructions must be observed under all circumstances. All warranty rights are invalidated in the event of non-observance. Separate installation instructions are enclosed in the transportation packaging for all additional articles purchased from GRAF.

The components must be checked for any damage prior to installation under all circumstances.

Missing instructions can be downloaded on www.graf.info or can be requested from GRAF.

Table of contents

1. GENERAL NOTES	11
1.1 SAFETY	11
2. INSTALLATION CONDITIONS	11
2.1 OPTIMAX-PRO FILTER INTERNAL - CONNECTION DN 110	11
2.2 OPTIMAX-PRO FILTER XL INTERNAL - CONNECTION DN 160	11
3. TECHNICAL DATA	12
3.1 OPTIMAX-PRO FILTER INTERNAL (DN 110)	12
3. TECHNICAL DATA	13
3.2 OPTIMAX-PRO FILTER XL INTERNAL (DN 160)	13
4. ASSEMBLY	14
4.1 OPTIMAX-PRO FILTER INTERNAL (DN 110)	14
4.2 OPTIMAX-PRO FILTER XL INTERNAL (DN 160)	14
5. INSTALLATION AND ASSEMBLY	15
5.1 OVERVIEW	15
5.2 INSTALLATION OF INFLOW PIPE AND OVERFLOW SIPHON	16
5.3 PREPARATION FILTER FOR INSTALLATION	16
5.4 INSERT THE FILTER INTO THE TANK	17
6. ACCESSORY	17
7. MAINTENANCE	17

1. General notes

1.1 Safety

The relevant accident prevention regulations according to BGV C22 must be observed during all work. Particularly when walking on the tanks, a 2nd person is required to secure the tank.

The relevant regulations and standards must additionally be taken into consideration during installation, assembly, servicing, repair, etc. Relevant notes can be found in the corresponding sections of these instructions.

During all work on the system or parts of the system, the entire system must always be rendered inoperable and secured to prevent unauthorised reactivation.

GRAF offers an extensive range of accessories, all of which are designed to match each other and which can be extended to form complete systems. The use of accessories that have not been approved by GRAF results in the exclusion of the warranty/guarantee.

2. Installation conditions

2.1 Optimax-Pro Filter internal - Connection DN 110

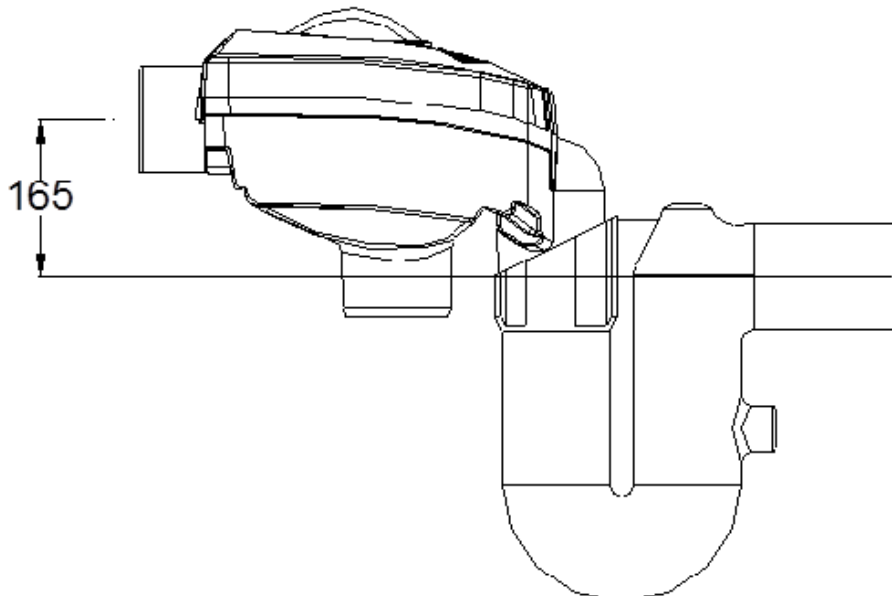
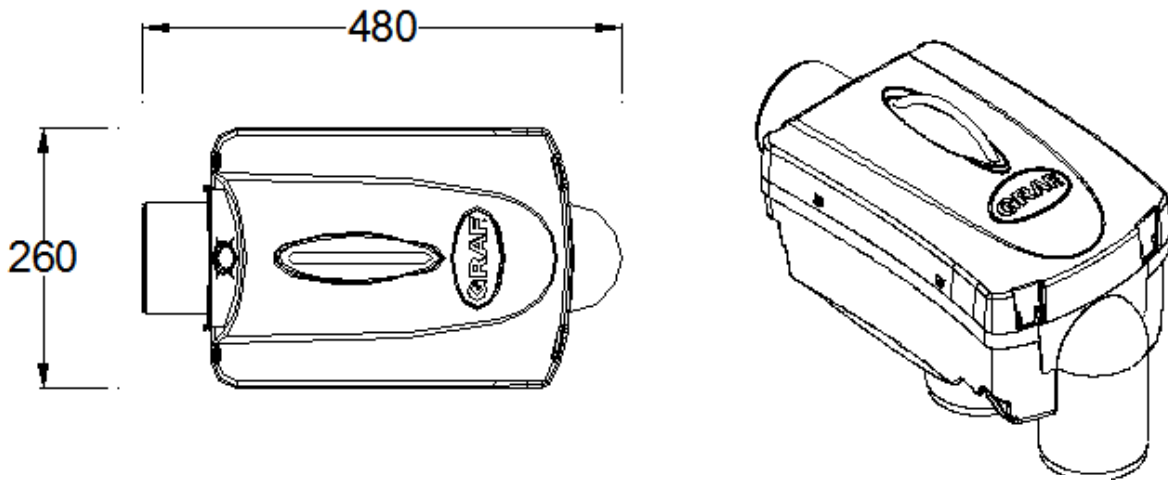
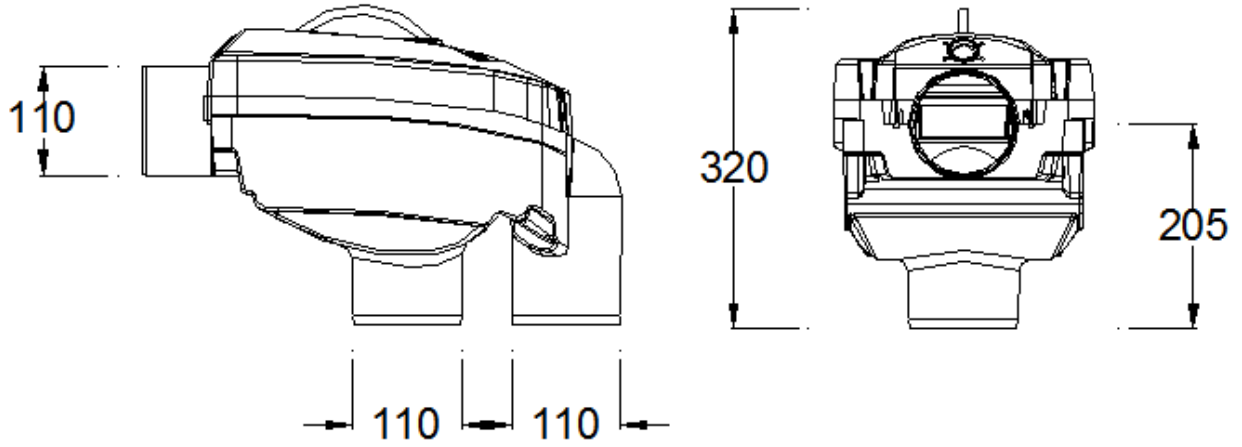
- The Optimax-Pro Filter internal is suitable for installation in a manhole or a underground tank.
- The difference of level between inflow and outflow is 165 mm.
- The filter is suitable for roof areas up to 350 m².
- The mesh width of the sieve insert is 0.35 mm.

2.2 Optimax-Pro Filter XL internal - Connection DN 160

- The Optimax-Pro Filter XL internal is suitable for installation in a manhole or a underground tank.
- The difference of level between inflow and outflow is 165 mm.
- The filter is suitable for roof areas up to 750 m².
- The mesh width of the sieve insert is 0.35 mm.

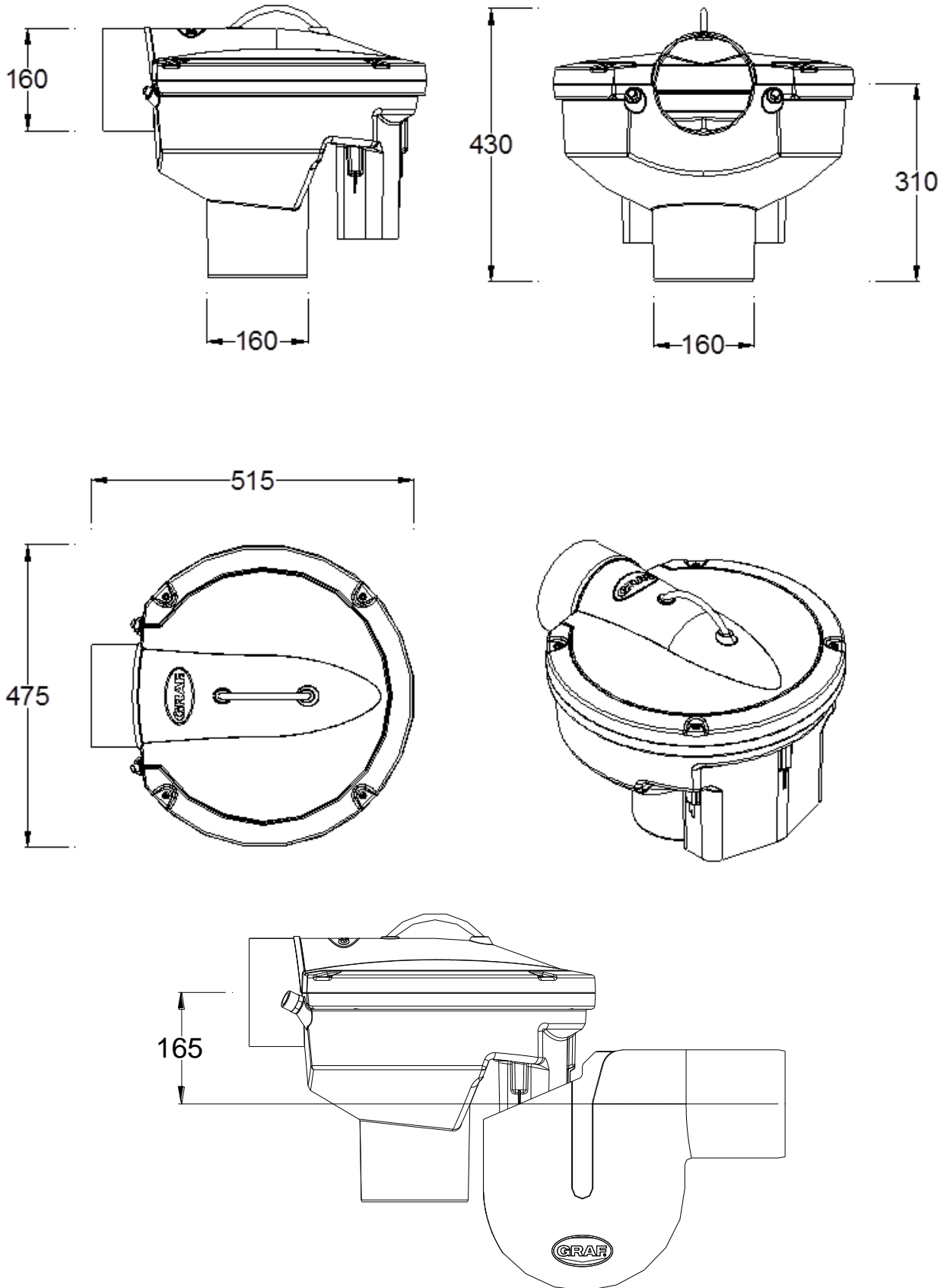
3. Technical data

3.1 Optimax-Pro Filter internal (DN 110)



3. Technical data

3.2 Optimax-Pro Filter XL internal (DN 160)



4. Assembly

4.1 Optimax-Pro Filter internal (DN 110)

① Clear transparent cover/ filter inset

①



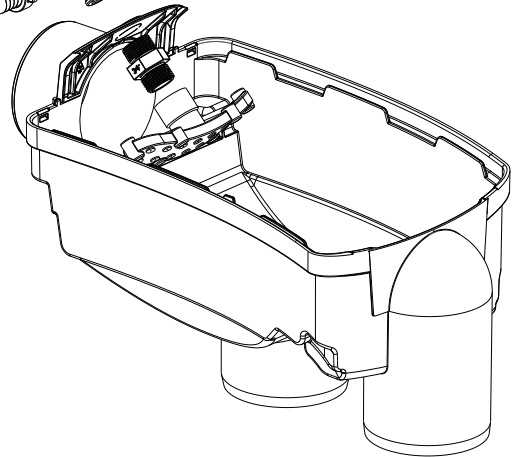
② Filter body including nozzle holder

③



③ Support for Opticlean (340040)

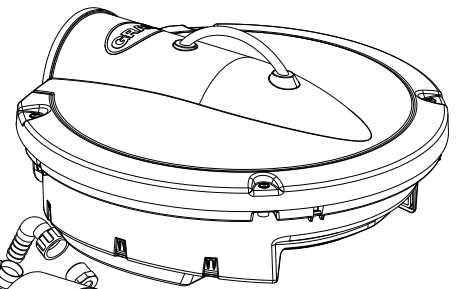
②



4.2 Optimax-Pro Filter XL internal (DN 160)

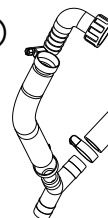
① Clear transparent cover/ filter inset

①



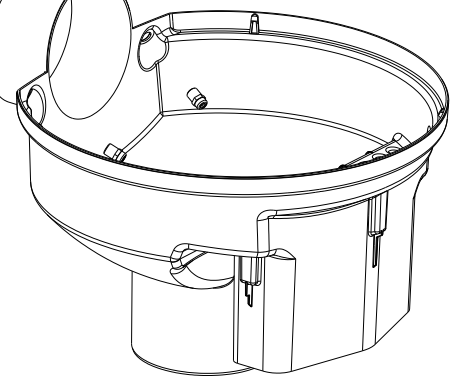
② Filter body

③



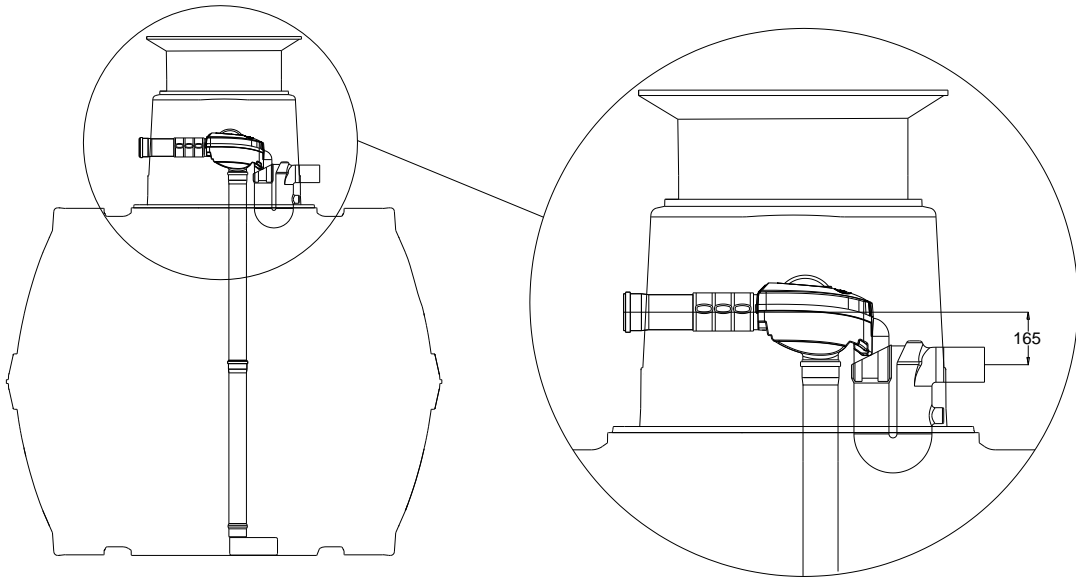
③ Support for Opticlean XL (340117)

②



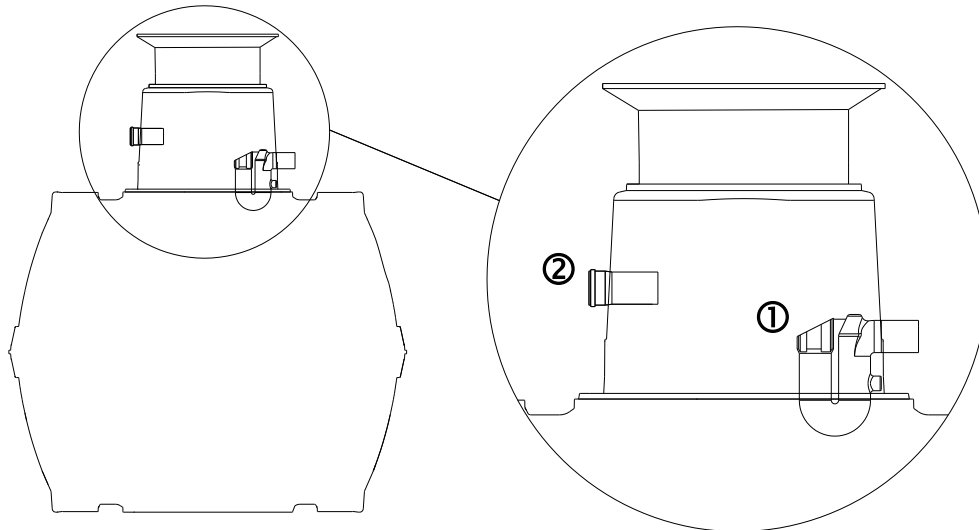
5. Installation and assembly

5.1 Overview



5. Installation and assembly

5.2 Installation of inflow pipe and overflow siphon



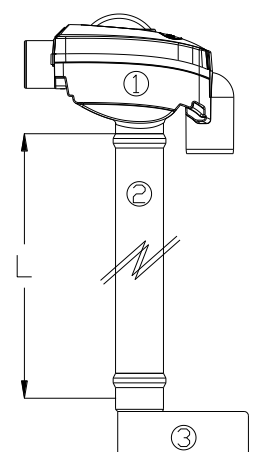
- ① Insert the overflow siphon in the lower seal till block.
- ② Insert the inflow pipe from outside.

5.3 Preparation filter for installation

Connect the filter body ① with a PVC pipe DN 110/160 ② (on site) with the inflow pot (calmed down) ③ (contained in filter package 3).

Fix all junctions with screws (against shift of pipes).

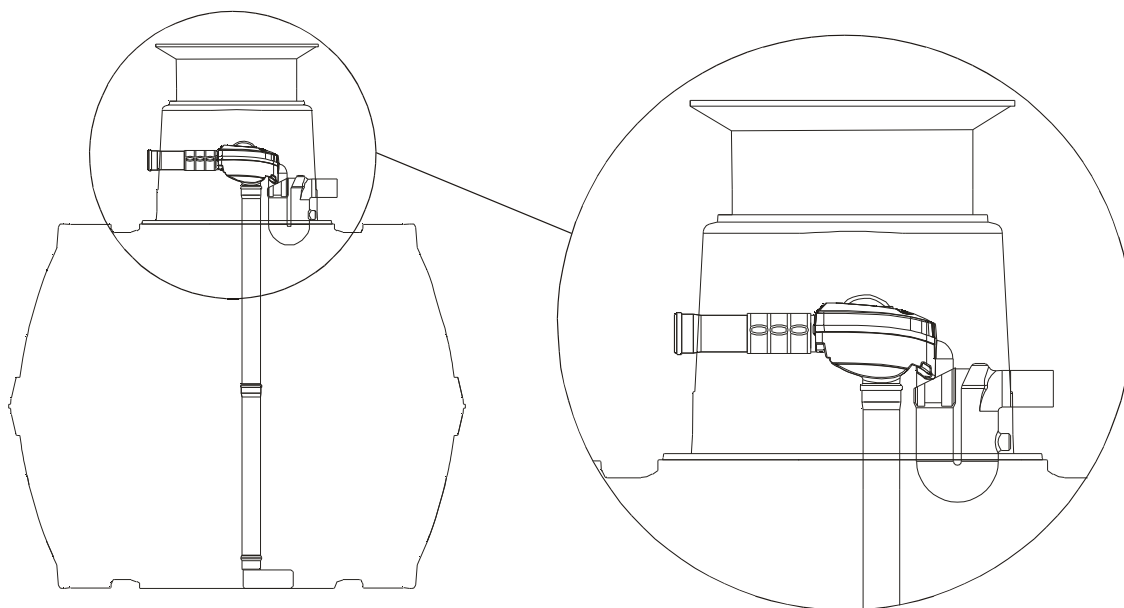
Tank	Optimax-Pro internal Connection DN 110*	Optimax-Pro XL internal Connection DN 160*
Carat 2700	1350 mm	1300 mm
Carat 3750	1500 mm	1500 mm
Carat 4800	1800 mm	1700 mm
Carat 6500	2050 mm	2000 mm
Carat XL 8500	2000 mm	1950 mm
Carat XL 10000	2200 mm	2150 mm
Carat XL 13000	2400 mm	2350 mm
Carat XXL ab 16000	2450 mm	2400 mm
Platin XL / Platin XXL	1250 mm	1200 mm



* (+ / - 3 %)

5. Installation and assembly

5.4 Insert the filter into the tank

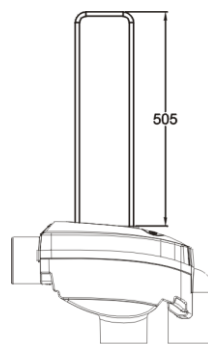


Insert the filter, prepared with the inflow pot (calmed down), in the tank.

Telescope the overflow from top into the siphon and fix the filter inflow with the spannfix collar (contained in filter package 3).

6. Accessory

Handle Plus for Optimax – Pro Filter
Order No. 330220



7. Maintenance

Depending on the dirtiness of the roof surface water the sieve has to be cleaned several times a year. Remove the transparent cover from the filter body. The sieve and the cover is one unit. Removing and cleaning is unproblematic.



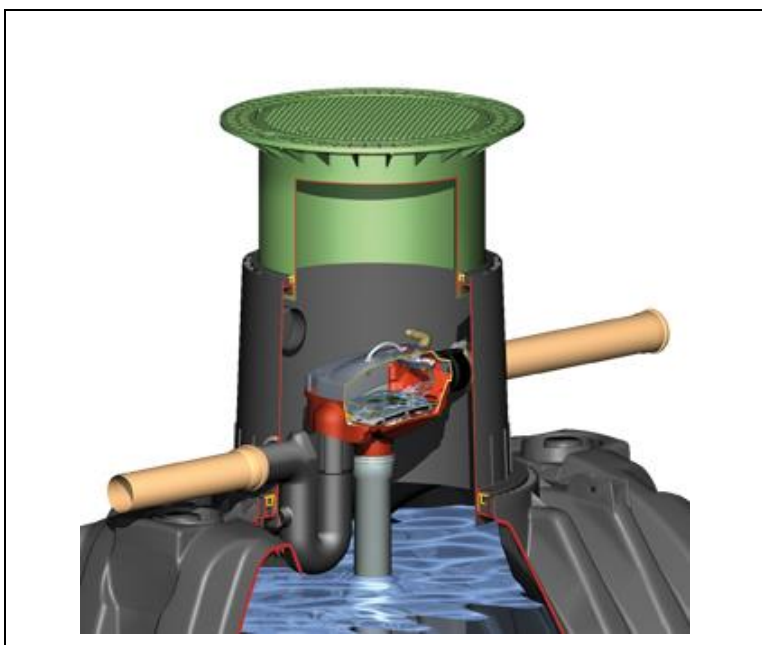
Notice de montage et d'utilisation GRAF Filtre Optimax Interne Pro

Filtre Optimax Interne Pro DN110
Réf. 340037

Carat Pack Accessoires n°3 –
Filtre Optimax Interne Pro DN110
Réf. 342005

Filtre Optimax-Pro XL Interne DN160
Réf. 340108

Carat/Platin XL/XXL Pack Accessoires
n°3 – Filtre Optimax-Pro XL Interne
DN160
Réf. 342042



Afin de garantir le bon fonctionnement et la longévité de votre installation, il est important de respecter scrupuleusement les instructions de mise en place du fabricant. Tout manquement à ces règles annulera systématiquement la garantie.

Avant d'installer les composants, il est important de vérifier que celle-ci n'a pas été endommagée.

Les notices manquantes peuvent être téléchargées sur www.graf.info ou être demandées auprès de la société GRAF.

Sommaire

1. GÉNÉRALITÉS	19
1.1 SÉCURITÉ	19
2. CONDITIONS D'INSTALLATION	19
2.1 FILTRE OPTIMAX INTERNE PRO - CONNEXION DN 110	19
2.2 FILTRE OPTIMAX-PRO XL INTERNE - CONNEXION DN 160	19
3. SPECIFICATIONS TECHNIQUES	20
3.1 FILTRE OPTIMAX INTERNE PRO (DN 110)	20
3. SPECIFICATIONS TECHNIQUES	21
3.2 FILTRE OPTIMAX-PRO XL INTERNE (DN 160)	21
4. ASSEMBLAGE	22
4.1 FILTRE OPTIMAX INTERNE PRO (DN 110)	22
4.2 FILTRE OPTIMAX-PRO XL INTERNE (DN 160)	22
5. MISE EN PLACE ET MONTAGE	23
5.1 APERÇU DU FILTRE	23
5.2 CONNEXION DE L'ARRIVÉE ET DU SIPHON	24
5.3 PRÉPARATION DE LA POSE DU FILTRE	24
5.4 POSE DU FILTRE DANS LA CUVE	25
6. ACCESSOIRE	25
7. MAINTENANCE	25

1. Généralités

1.1 Sécurité

Pour tous les travaux, les prescriptions de prévention des accidents applicables selon le BGV C22 doivent être respectées. Notamment pour marcher sur le réservoir, il faut une 2ème personne par mesure de sécurité.

En outre, pour la mise en place, le montage, l'entretien, la réparation etc., il faut respecter les prescriptions et les normes applicables en question. Vous trouverez des instructions à ce sujet dans les paragraphes correspondants de cette notice d'utilisation.

Pour toutes les interventions effectuées sur le dispositif ou sur des parties du dispositif, il faut toujours mettre l'ensemble du dispositif hors service et le protéger contre toute remise en marche inopinée.

La société GRAF propose une gamme très complète d'accessoires qui sont tous adaptés les uns aux autres et qui peuvent être étendus en systèmes complets. GRAF décline toute prise en charge sous garantie en cas d'utilisation d'accessoires non conformes.

2. Conditions d'installation

2.1 Filtre Optimax Interne Pro - Connexion DN 110

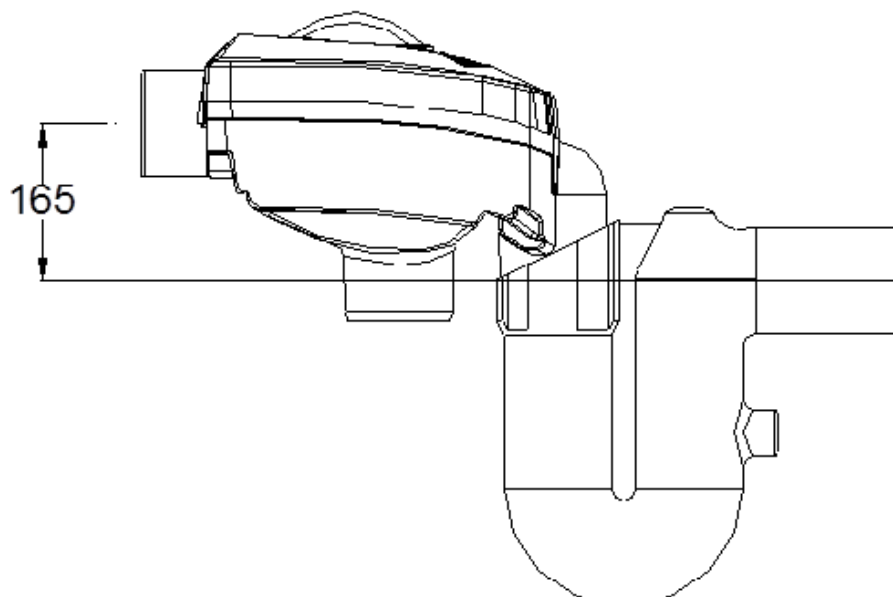
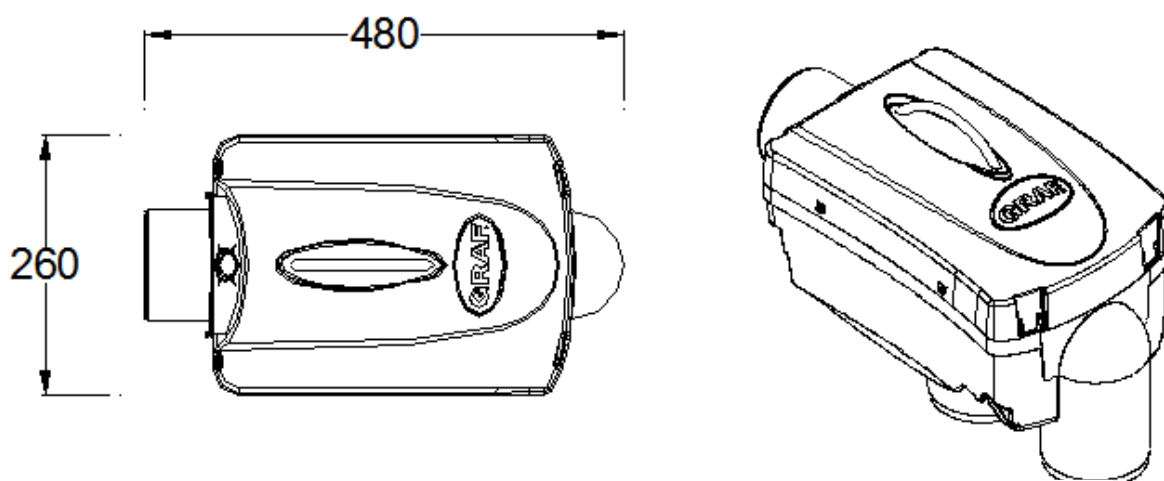
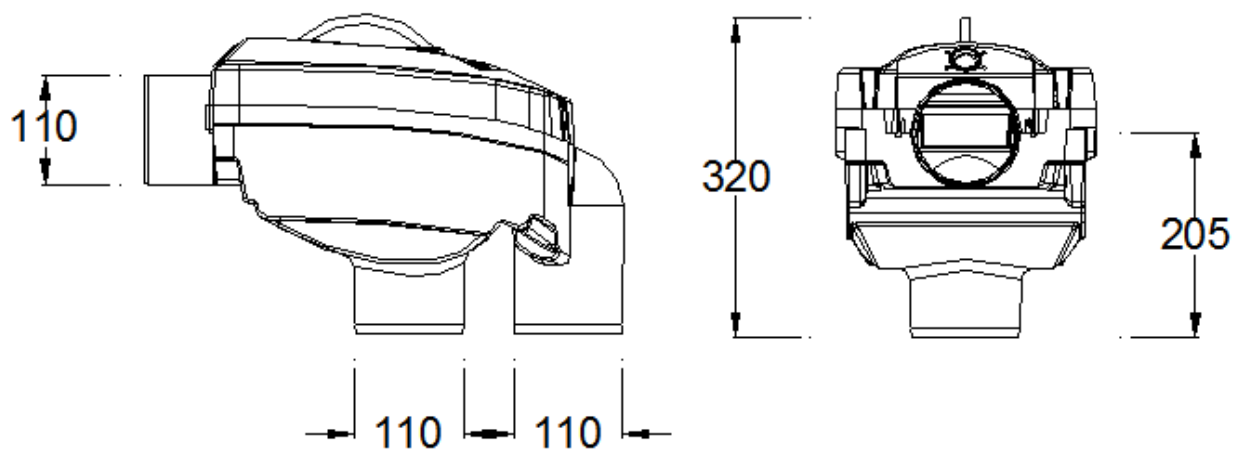
- Le filtre Optimax interne Pro est prévu pour être installé dans une cuve ou un regard de visite.
- Le dénivelé entre l'entrée et la sortie du filtre est de 165 mm.
- Le filtre est adapté aux toitures jusqu'à 350 m².
- La maille du filtre est de 0,35 mm.

2.2 Filtre Optimax-Pro XL Interne - Connexion DN 160

- Le filtre Optimax-Pro XL interne est prévu pour être installé dans une cuve ou un regard de visite.
- Le dénivelé entre l'entrée et la sortie du filtre est de 165 mm.
- Le filtre est adapté aux toitures jusqu'à 750 m².
- La maille du filtre est de 0,35 mm.

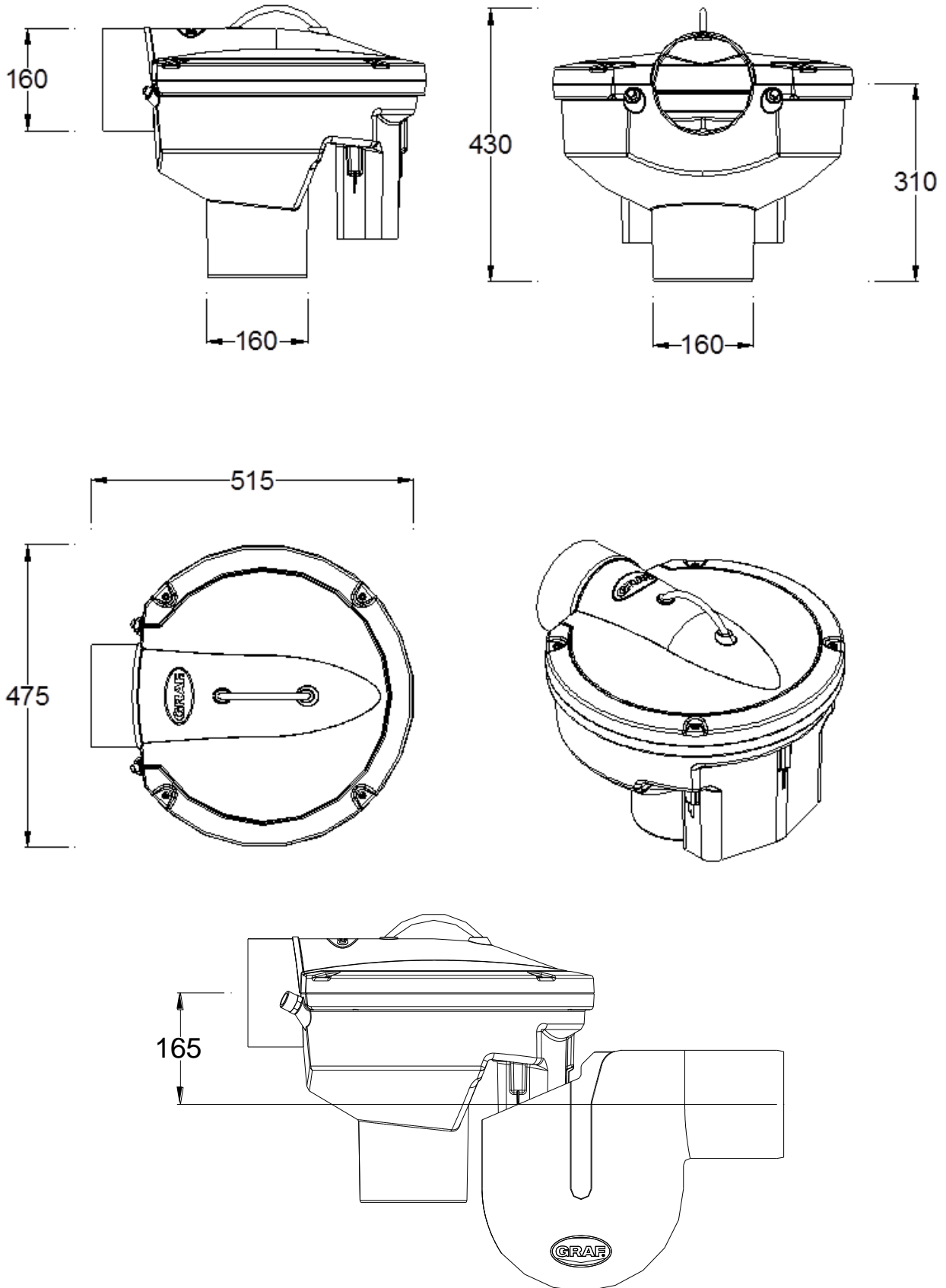
3. Spécifications techniques

3.1 Filtre Optimax Interne Pro (DN 110)



3. Spécifications techniques

3.2 Filtre Optimax-Pro XL Interne (DN 160)



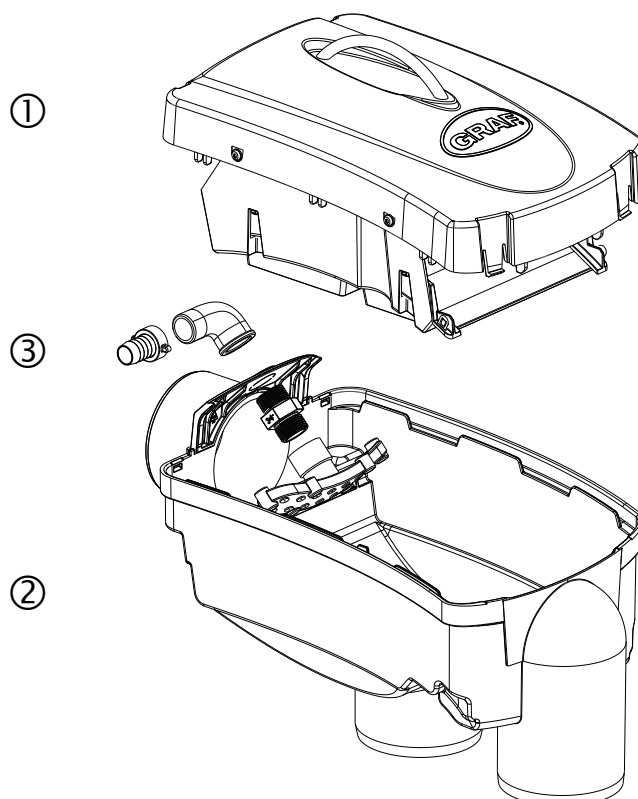
4. Assemblage

4.1 Filtre Optimax Interne Pro (DN 110)

① Couvercle transparent/ Grille filtrante

② Corps du filtre

③ Rampe de lavage optionnelle (340040)

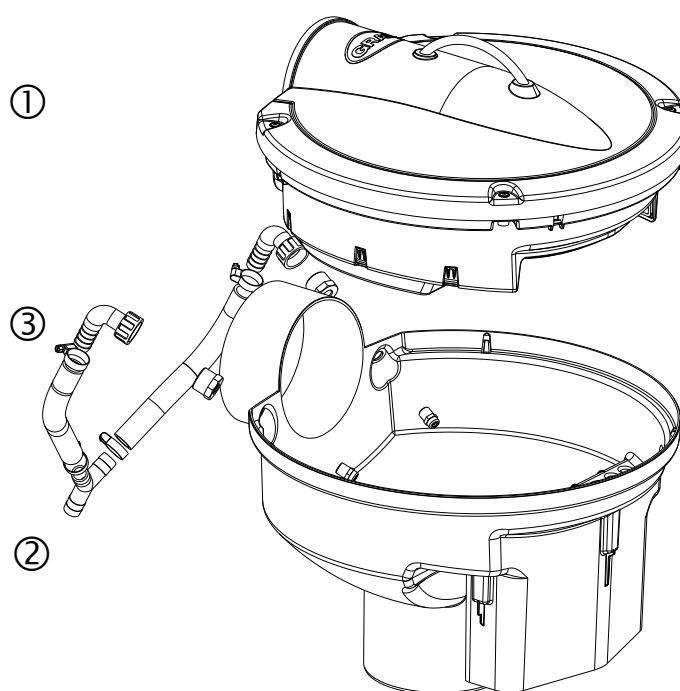


4.2 Filtre Optimax-Pro XL Interne (DN 160)

① Couvercle transparent/ Grille filtrante

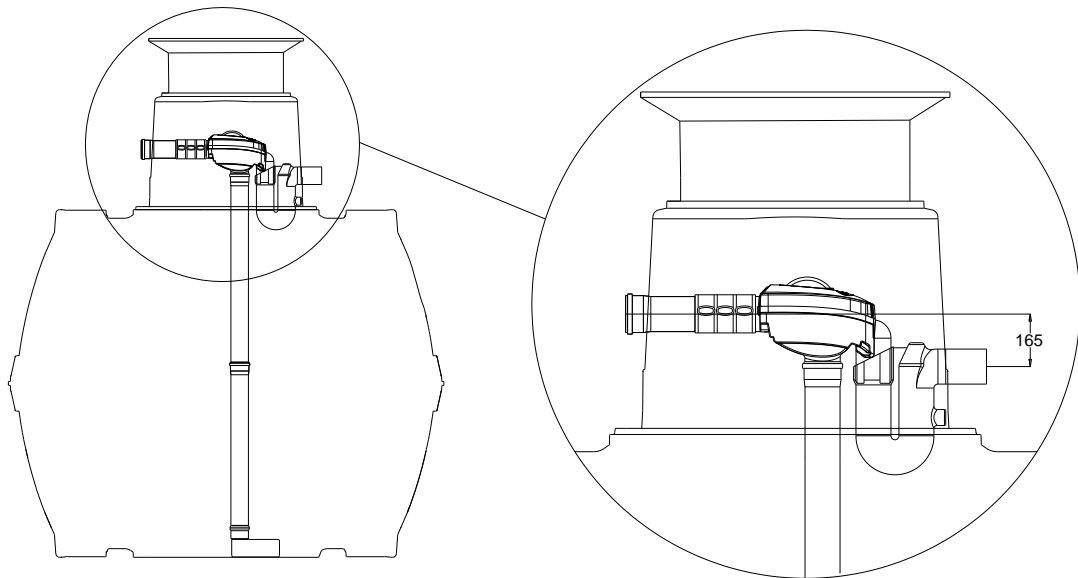
② Corps du filtre

③ Rampe de lavage optionnelle XL (340117)



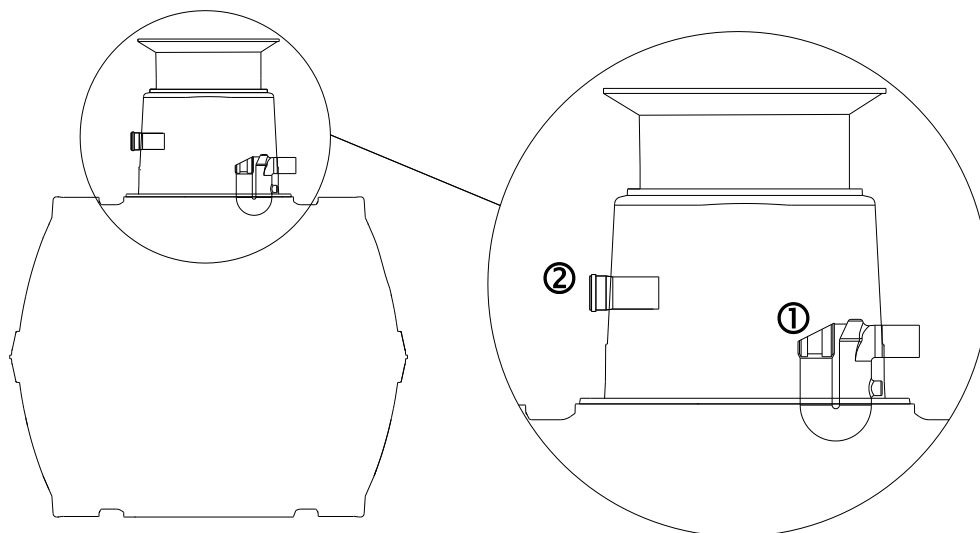
5. Mise en place et Montage

5.1 Aperçu du filtre



5. Mise en place et Montage

5.2 Connexion de l'arrivée et du siphon

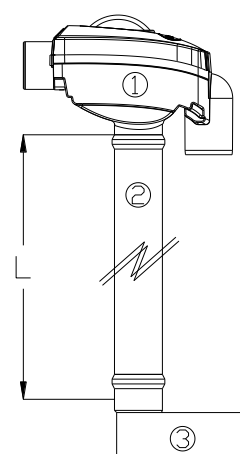


- ① Insérez le siphon dans le joint inférieur jusqu' à la butée.
- ② Tuyau d'arrivée à introduire de l'extérieur.

5.3 Préparation de la pose du filtre

Raccorder le corps de filtre ① au tuyau anti-remous PCV DN 110/160 ② et avec le sabot ③ fournis et compris dans le pack accessoire n°3. Les connexions sont à bloquer à l'aide de vis (types vis à bois) pour éviter que l'ensemble glisse.

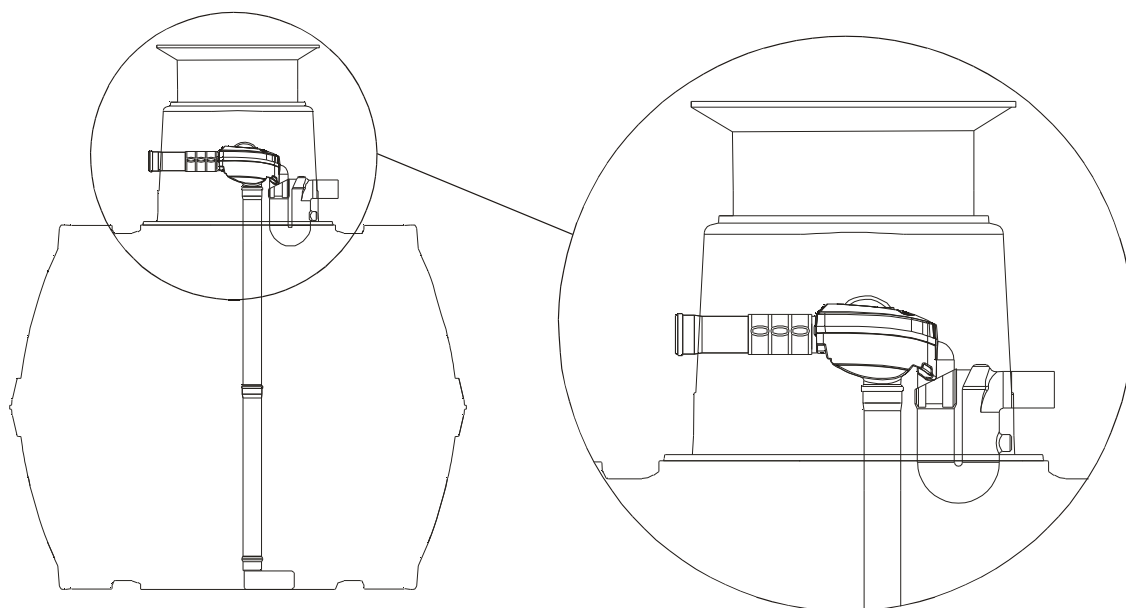
Cuve	Filtre Optimax Interne Pro Connexion DN 110*	Filtre Optimax-Pro XL Interne Connexion DN 160*
Carat 2700	1350 mm	1300 mm
Carat 3750	1500 mm	1500 mm
Carat 4800	1800 mm	1700 mm
Carat 6500	2050 mm	2000 mm
Carat XL 8500	2000 mm	1950 mm
Carat XL 10000	2200 mm	2150 mm
Carat XL 13000	2400 mm	2350 mm
Carat XXL ab 16000	2450 mm	2400 mm
Platin XL / Platin XXL	1250 mm	1200 mm



* (+ / - 3 %)

5. Mise en place et Montage

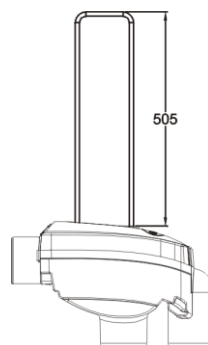
5.4 Pose du filtre dans la cuve



Placez le filtre avec le sabot et tuyau anti-remous dans la cuve. Posez le trop-plein du filtre sur le siphon et branchez l'arrivée d'eau de pluie au filtre à l'aide de la manchette de fixation (contenue dans le pack accessoires n° 3).

6. Accessoire

Poignée XL pour filtre Optimax-Pro
Réf. 330220



7. Maintenance

Nettoyer plusieurs fois par an le filtre Optimax-Pro pour enlever les saletés provenant des toitures. La grille filtrante est fixée au couvercle transparent, ce qui permet une prise aisée pour le nettoyage.



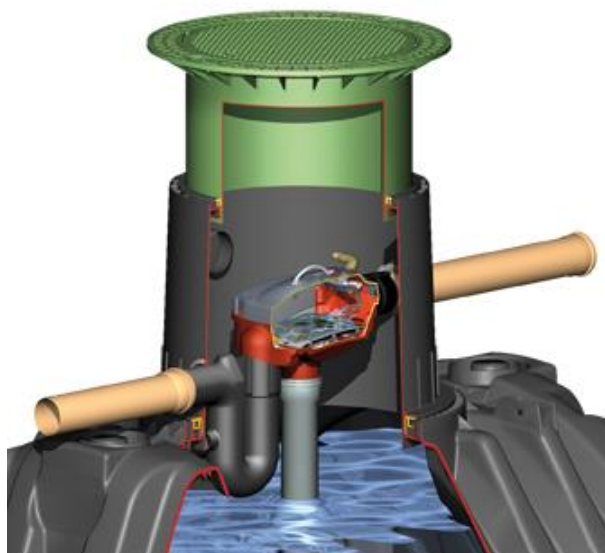
Instrucciones para la instalación y mantenimiento del filtro interno Optimax

**Filtro interno Optimax-Pro DN110
Nº pedido 340037**

**Carat pack filtración 3 –
Filtro interno Optimax-Pro DN110
Nº pedido 342005**

**Filtro XL Optimax-Pro interno
DN160
Nº pedido 340108**

**Carat/Platin XL/XXL pack
filtración 3 – Filtro XL Optimax-
Pro interno DN160
Nº pedido 342042**



Se deben tener en cuenta obligatoriamente todos los puntos indicados en estas instrucciones. En caso de no seguir estas indicaciones se perderán todos los derechos de garantía. Para todos los artículos complementarios adquiridos a través de GRAF, se suministran instrucciones de montaje adjuntas a los embalajes de transporte.

Se debe realizar una revisión de los componentes por si hubiera daños antes de la instalación.

En caso de no disponer de las instrucciones de montaje las puede descargar en www.graf.info o solicitarlas a Graf.

ÍNDICE DE CONTENIDO

1.	INDICACIONES GENERALES	27
1.1	SEGURIDAD	27
2.	CONDICIONES DE MONTAJE	27
2.1	FILTRO INTERNO OPTIMAX-PRO - CONEXIÓN DN 110	27
2.2	FILTRO XL OPTIMAX-PRO INTERNO - CONEXIÓN DN 160	27
3.	DATOS TÉCNICOS	28
3.1	FILTRO INTERNO OPTIMAX-PRO (DN 110)	28
3.	DATOS TÉCNICOS	29
3.2	FILTRO XL OPTIMAX-PRO INTERNO (DN 160)	29
4.	MONTAJE	30
4.1	FILTRO INTERNO OPTIMAX-PRO (DN 110)	30
4.2	FILTRO XL OPTIMAX-PRO INTERNO (DN 160)	30
5.	INSTALACIÓN Y MONTAJE	31
5.1	CUADRO SINÓPTICO	31
5.2	MONTAJE TUBO DE ALIMENTACIÓN Y SIFÓN	32
5.3	PREPARACIÓN DEL FILTRO PARA LA COLOCACIÓN	32
5.4	COLOCAR EL FILTRO EN EL TANQUE	33
6.	ACCESORIOS	33
7.	MANTENIMIENTO	33

1. Indicaciones generales

1.1 Seguridad

En la ejecución de todos los trabajos deben seguirse las prescripciones pertinentes de prevención de accidentes según BGV C22. Particularmente, en la inspección personal del depósito se requiere una segunda persona para fines de seguridad.

Por lo tanto se deben seguir las prescripciones y normas correspondientes a la ejecución de los trabajos de instalación, montaje, mantenimiento y reparación. Encontrará mayor información en los párrafos correspondientes en estas instrucciones.

Antes de la ejecución de los trabajos en el equipo o en piezas individuales del equipo debe ponerse toda la instalación fuera de servicio, protegiéndola simultáneamente contra una puesta en marcha no autorizada.

La compañía GRAF ofrece un amplio surtido de accesorios que han sido adaptados entre sí y que pueden ampliarse para formar sistemas completos. El uso de accesorios no aprobados por GRAF da lugar a la pérdida de la garantía legal/comercial.

2. Condiciones de montaje

2.1 Filtro interno Optimax-Pro - conexión DN 110

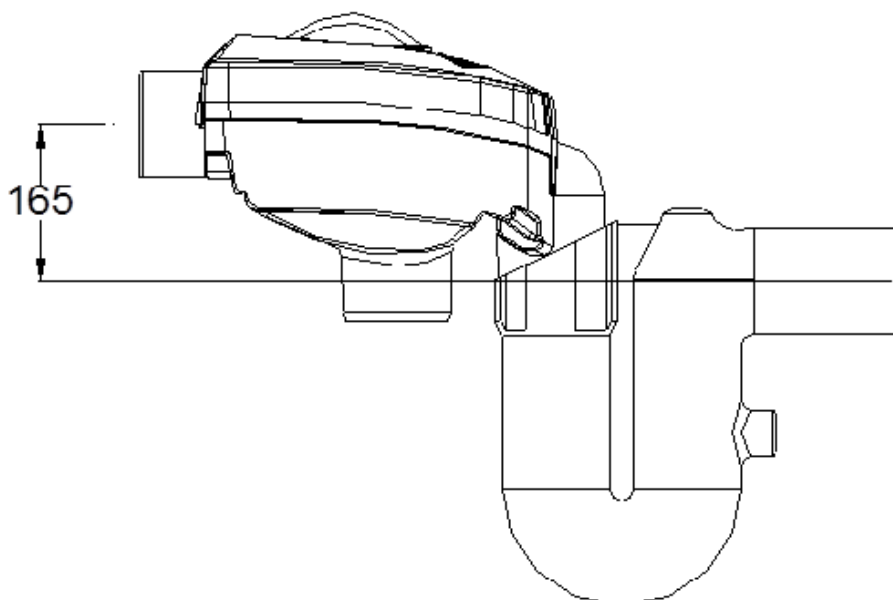
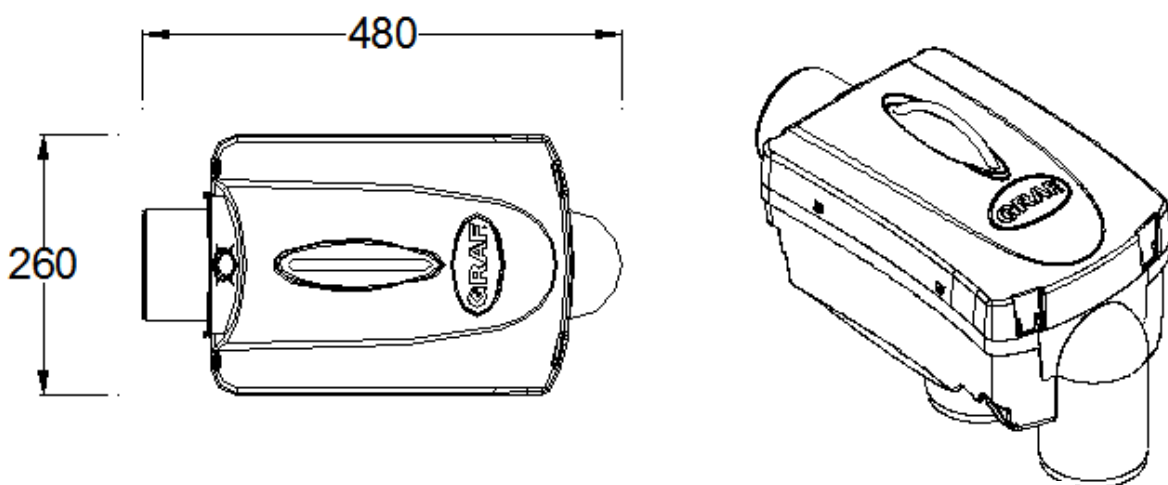
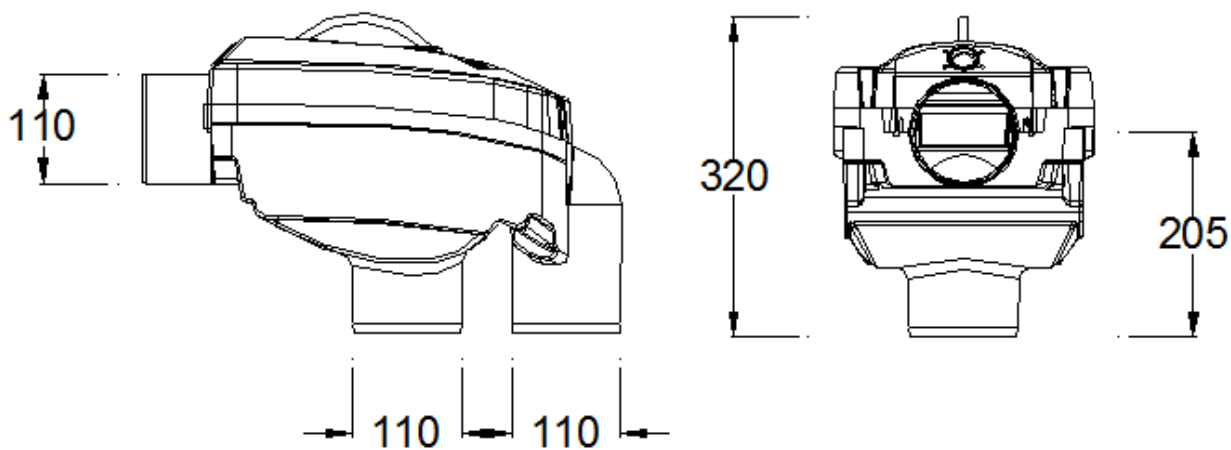
- El filtro interno Optimax-Pro es apto para el montaje en una arqueta externa o en un depósito.
- El desnivel entre la entrada y la salida es de 165 mm.
- El filtro es apto para superficies de recogida de hasta 350 m².
- El tamaño de la malla del filtro es de 0,35 mm.

2.2 Filtro XL Optimax-Pro interno - conexión DN 160

- El filtro XL Optimax-Pro interno es apto para el montaje en una arqueta externa o en un depósito.
- El desnivel entre la entrada y la salida es de 165 mm.
- El filtro es apto para superficies de recogida de hasta 750 m².
- El tamaño de la malla del filtro es de 0,35 mm.

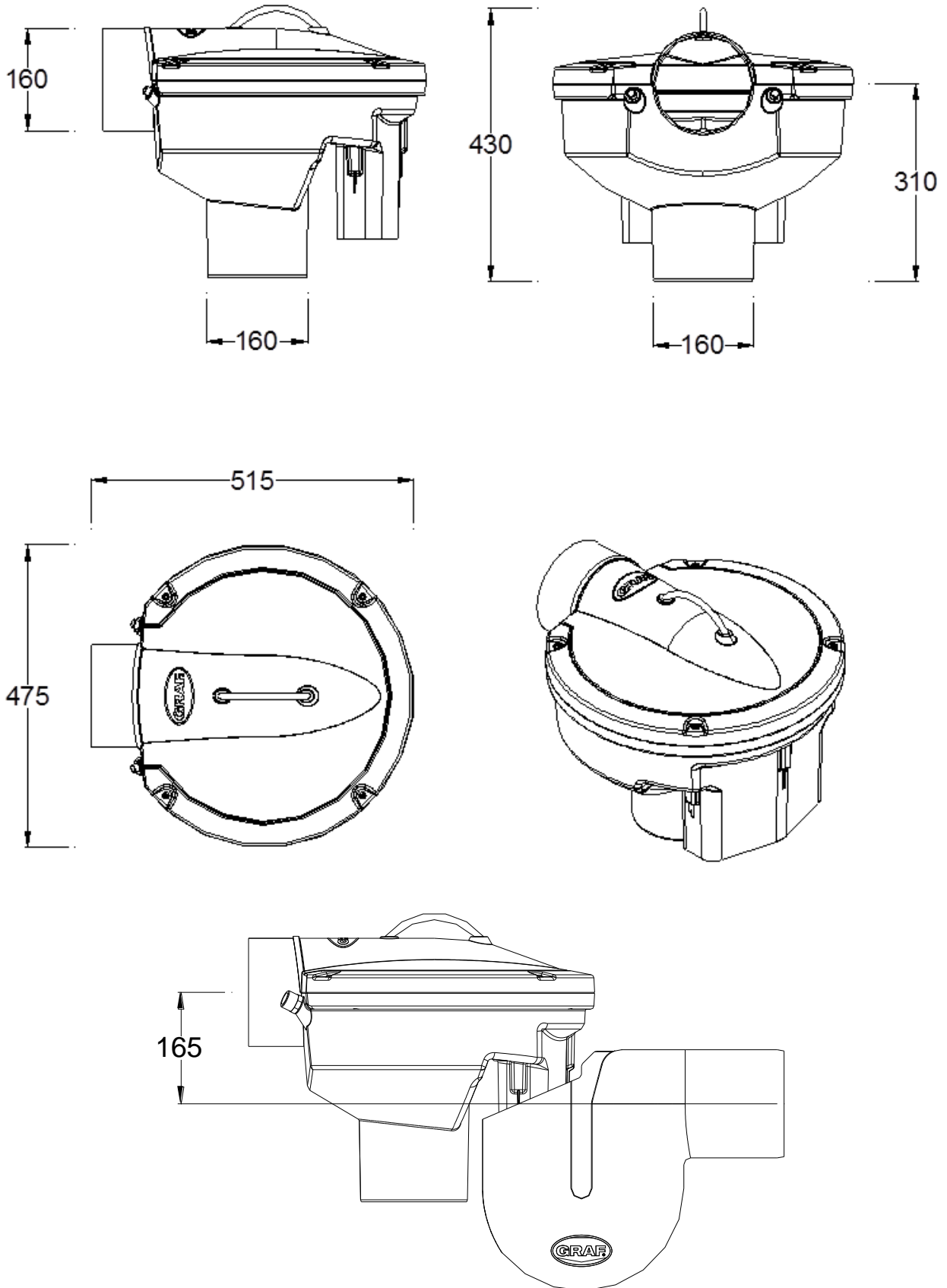
3. Datos técnicos

3.1 Filtro interno Optimax-Pro (DN 110)



3. Datos técnicos

3.2 Filtro XL Optimax-Pro interno (DN 160)



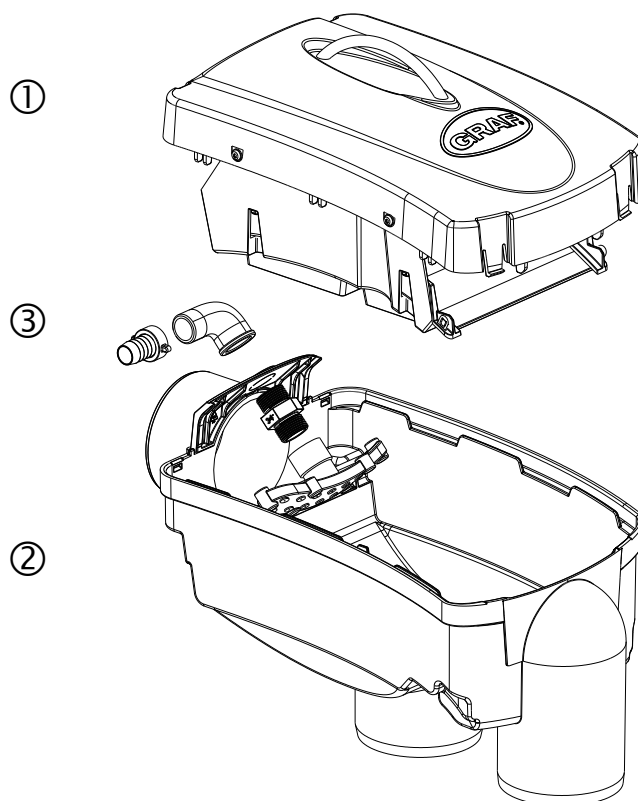
4. Montaje

4.1 Filtro interno Optimax-Pro (DN 110)

① Tapa transparente/ Filtro intercambiable

② Carcasa del filtro

③ Soporte para opticlean (340040)

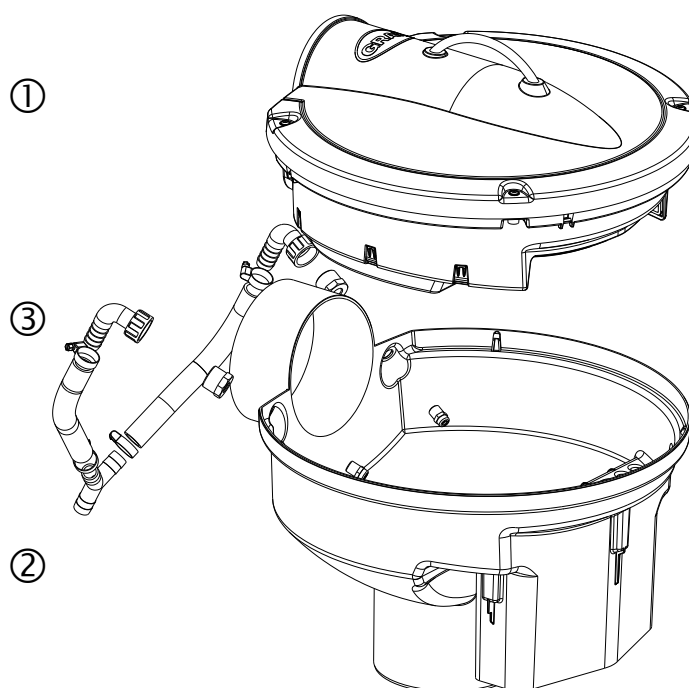


4.2 Filtro XL Optimax-Pro interno (DN 160)

① Tapa transparente/ Filtro intercambiable

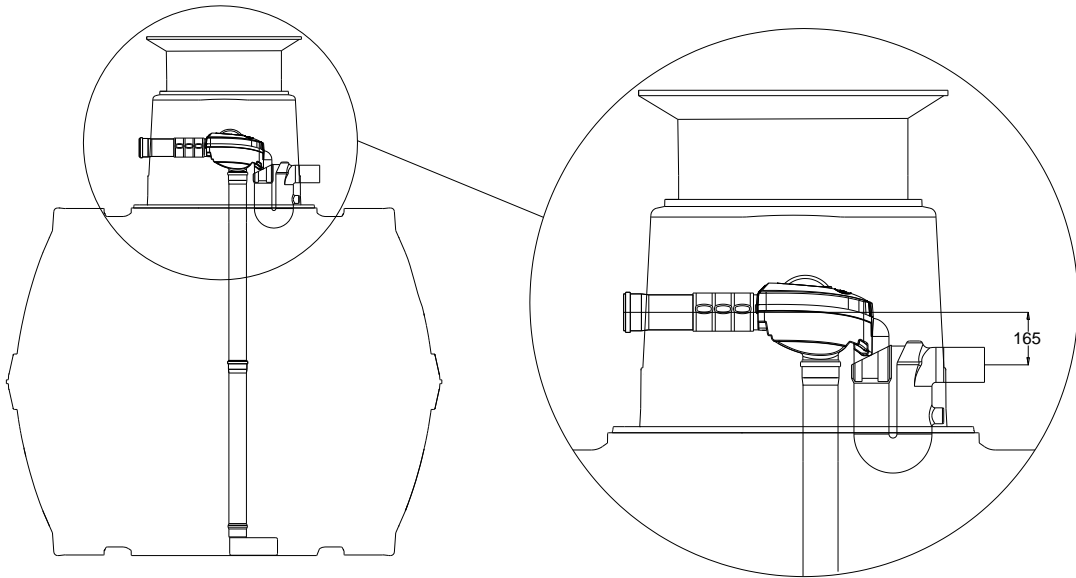
② Carcasa del filtro

③ Soporte para opticlean XL (340117)



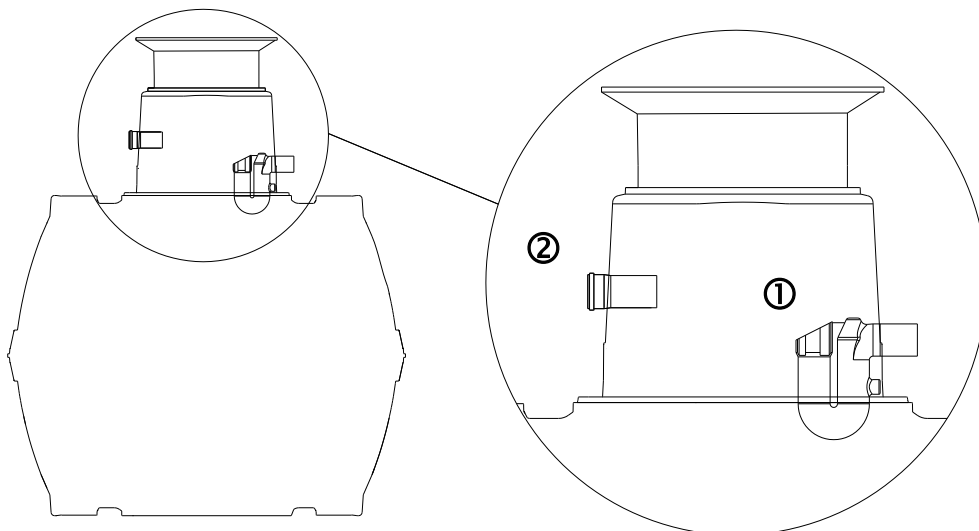
5. Instalación y montaje

5.1 Cuadro sinóptico



5. Instalación y montaje

5.2 Montaje tubo de alimentación y sifón



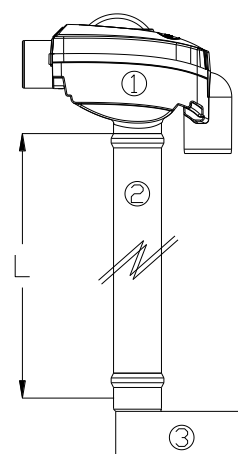
- ① Instalar el sifón en la junta más inferior de la cúpula del tanque hasta que haga tope
- ② Colocar el tubo de alimentación desde fuera.

5.3 Preparación del filtro para la colocación

Conectar la carcasa del filtro ① con un tubo de PVC DN 110/160 ② a colocar durante el montaje con la zapata de entrada tranquila ③ (contenida en el Pack filtración 3).

Asegurar contra el desplazamiento todas las conexiones con tornillos de fijación.

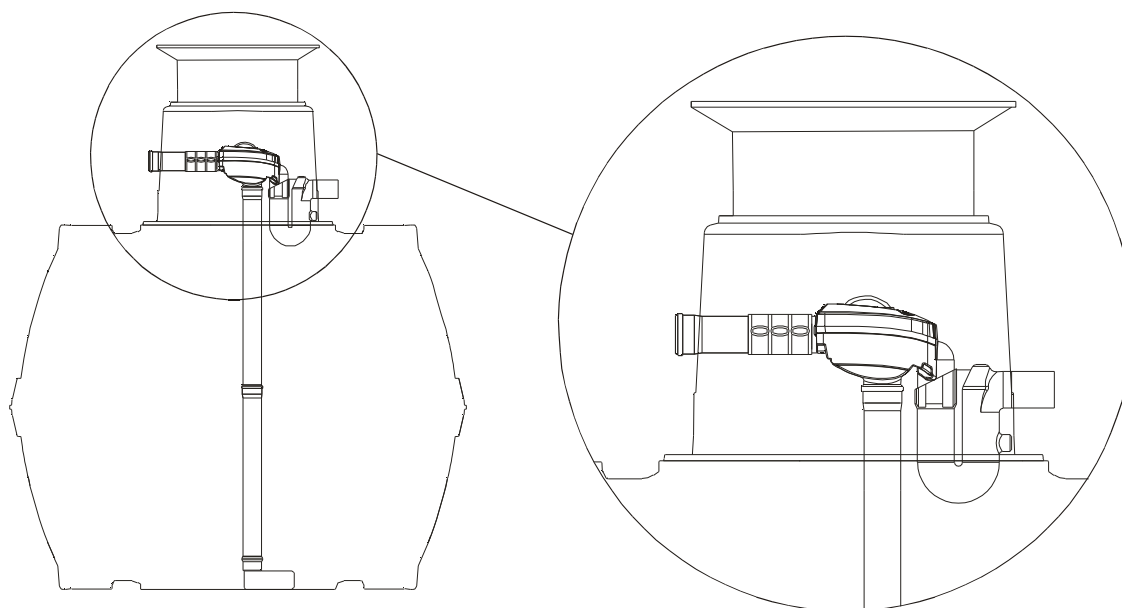
Tanque	Filtro interno Optimax-Pro conexión DN 110*	Filtro XL Optimax-Pro interno conexión DN 160*
Carat 2700	1350 mm	1300 mm
Carat 3750	1500 mm	1500 mm
Carat 4800	1800 mm	1700 mm
Carat 6500	2050 mm	2000 mm
Carat XL 8500	2000 mm	1950 mm
Carat XL 10000	2200 mm	2150 mm
Carat XL 13000	2400 mm	2350 mm
Carat XXL ab 16000	2450 mm	2400 mm
Platin XL / Platin XXL	1250 mm	1200 mm



* (+ / - 3 %)

5. Instalación y montaje

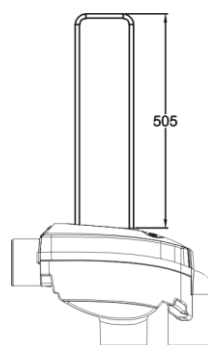
5.4 Colocar el filtro en el tanque



Colocar el filtro preparado con la zapata de entrada tranquila en el tanque. Instalar el desagüe del filtro en el sifón y conectar el tubo de alimentación con la entrada del filtro mediante un manguito de sujeción por tensor Spannfix (contenido en el Pack filtración 3).

6. Accesorios

Asa Plus para filtros Optimax Pro
Nº pedido 330220



7. Mantenimiento

Limpiar el área filtrante del filtro Optimax Pro varias veces al año acorde a la suciedad que transporte el desagüe. Al extraer la tapa transparente el filtro recambiable permanece colgado de la misma y de esta manera se puede sacar sin problemas y limpiarlo.



