



FILTERKORB

DE Anleitung für Einbau und Wartung
GRAF Universal –Einhängefilterkorb intern

>> **Seite 1-4**

EN Installation and maintenance instructions for
GRAF Universal internal fitted filter strainer

>> **Page 5-8**

FR Notice d'installation et d'entretien
Filtre panier interne Universel Graf

>> **Page 9-12**

ES Instrucciones para la instalación y el montaje de
GRAF Cesta de filtrado interna suspendida universal

>> **Página 13-16**



Anleitung für Einbau und Wartung GRAF Universal –Einhängefilterkorb intern

**Universal-Einhängefilterkorb
Intern - mit Zulaufring DN 100
Art.-Nr. 330299**

**Platin Ausbaupaket 2
Art.-Nr. 342026**



Die in dieser Anleitung beschriebenen Punkte sind unbedingt zu beachten. Bei Nichtbeachtung erlischt jeglicher Garantieanspruch. Für alle über GRAF bezogenen Zusatzartikel erhalten Sie separate in der Transportverpackung beiliegende Einbauanleitungen.

Fehlende Anleitungen sind umgehend bei uns anzufordern.

Eine Überprüfung der Komponenten auf eventuelle Beschädigungen hat unbedingt vor der Montage bzw. Installation zu erfolgen.

Fehlende Anleitungen können Sie unter www.graf.info downloaden oder bei GRAF anfordern.

Inhaltsübersicht

1. ALLGEMEINE HINWEISE	2
1.1 Sicherheit	2
2. EINBAUBEDINGUNGEN	2
2.1 Universal - Einhängefilterkorb intern	2
3. TRANSPORT UND LAGERUNG	2
3.1 Transport	2
3.2 Lagerung	2
4. TECHNISCHE DATEN	3
5. EINBAU UND MONTAGE UNIVERSAL - EINHÄNGEFILTERKORB INTERN	3
5.1 Vorbereitung am Filter	3
5.2 Vorbereitung am Tank:	4
5.3 Einsetzen des Filters	4
6. INBETRIEBNAHME UND WARTUNG	4

1. Allgemeine Hinweise

1.1 Sicherheit

Bei sämtlichen Arbeiten sind die einschlägigen Unfallverhütungsvorschriften nach BGV C22 zu beachten. Besonders bei Begehung der Behälter ist eine 2. Person zur Absicherung erforderlich.

Des Weiteren sind bei Einbau, Montage, Wartung, Reparatur usw. die in Frage kommenden Vorschriften und Normen zu berücksichtigen. Hinweise hierzu finden Sie in den dazugehörigen Abschnitten dieser Anleitung.

Die Installation der Anlage bzw. einzelner Anlagenteile muss von qualifizierten Fachleuten durchgeführt werden.

Bei sämtlichen Arbeiten an der Anlage bzw. Anlageteilen ist immer die Gesamtanlage außer Betrieb zu setzen und gegen unbefugtes Wiedereinschalten zu sichern.

Der Deckel ist stets, außer bei notwendigen Arbeiten am Filter, verschlossen zu halten. Bei Nichtbeachtung besteht höchste Unfallgefahr. Der Sitz des Deckels ist regelmäßig zu kontrollieren.

Die Firma GRAF bietet ein umfangreiches Sortiment an Zubehörteilen, die alle aufeinander abgestimmt sind und zu kompletten Systemen ausgebaut werden können. Die Verwendung, nicht von GRAF freigegebener Zubehörteile führt zu einem Ausschluss der Gewährleistung/Garantie.

2. Einbaubedingungen

2.1 Universal - Einhängfilterkorb intern

- Der Filter ist geeignet für den Einbau in einem Vorschacht oder einer Zisterne.
- Höhenunterschied zwischen Zulauf und Ablauf beträgt ca. 100 mm.
- Der Filter darf nicht direkt im Erdreich installiert werden.
- Der Filter ist geeignet für Dachflächen bis ca. 200 m².

3. Transport und Lagerung

3.1 Transport

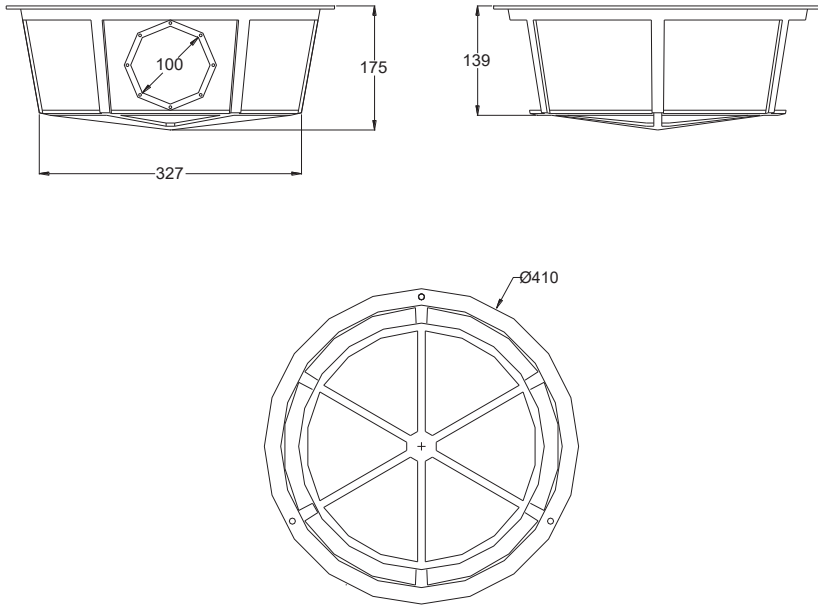
Während des Transportes sind die Filter gegen Verrutschen und Herunterfallen zu sichern. Werden die Filter zum Transport mit Spanngurten gesichert, ist zu gewährleisten, dass der Filter unbeschädigt bleibt.

Beanspruchungen durch Stöße sind unbedingt zu vermeiden. Auf keinen Fall dürfen die Filter über den Untergrund gerollt oder geschleift werden.

3.2 Lagerung

Eine notwendige Zwischenlagerung der Filter muss auf einem geeigneten, ebenen Untergrund erfolgen. Während der Lagerung muss eine Beschädigung durch Umwelteinflüsse oder Fremdeinwirkung vermieden werden.

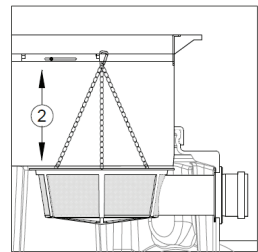
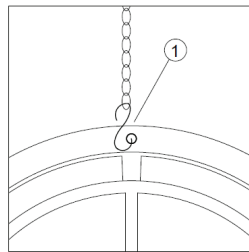
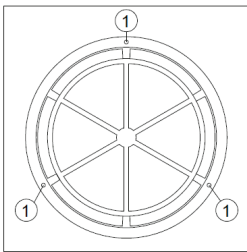
4. Technische Daten



5. Einbau und Montage Universal - Einhängefilterkorb intern

5.1 Vorbereitung am Filter

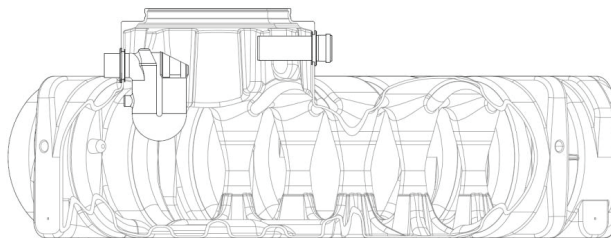
Vor Installation im Tank muss das beiliegende Kettengehänge ② mittels der drei im Lieferumfang enthaltenen S-Haken ① am Filterkorb befestigt und auf die benötigte Montagelänge gekürzt werden. (Siehe Skizzen)



5. Einbau und Montage Universal - Einhängefilterkorb intern

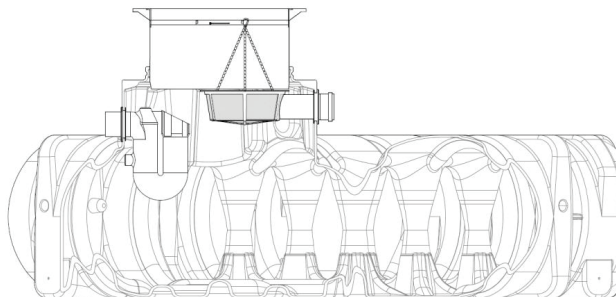
5.2 Vorbereitung am Tank:

Der Überlaufsiphon ① wird in die unterste Dichtung des Tankdomes von Innen nach Außen eingesetzt. Das Zulaufrohr DN 100 ② (bauseits) wird an einer der oberen Bohrungen montiert, dabei wird das Rohr von Außen nach Innen eingeführt und muss mindestens ca. 100 mm in den Filterkorb hineinragen.



5.3 Einsetzen des Filters

Die mitgelieferte Edelstahl-Traverse ① wird auf den entsprechenden Durchmesser des Teleskop-Domschachtes (min. 570 mm / max. 690 mm) eingestellt und anschließend auf dessen Kragen aufgesetzt. Anschließend wird der vorbereitete Filter ③ von oben durch den Tankdom geführt, auf das mindestens 100 mm einragende Zulaufrohr geschoben und mittels dem vorab angepassten Kettengehänge ② in die Traverse eingehängt.



6. Inbetriebnahme und Wartung

Der Siebeinsatz wird zur Reinigung entnommen, dabei den Korb mit Wasser gründlich reinigen, bis alle Poren geöffnet sind. Es empfiehlt sich die Reinigung alle 4 - 5 Wochen, je nach Schmutzanfall (im Herbst bei starkem Laabanfall auch öfter), vorzunehmen.

Der Filterkorb muss nach jeder Reinigung wieder korrekt eingesetzt bzw. mittels Kettengehänge korrekt eingebaut und fixiert werden. Bei jeder Wartung sollte zudem der Überlaufsiphon kontrolliert und bei Bedarf gespült werden.

Installation and maintenance instructions for GRAF Universal internal fitted filter strainer

**Universal internal fitted filter
strainer with DN 100 inlet ring
Order No. 330299**

**Filter Package 2
Order No. 342026**



The points described in these instructions must be observed under all circumstances. All warranty rights are invalidated in the event of non-observance. Separate installation instructions are enclosed in the transportation packaging for all additional articles purchased from GRAF.

Missing instructions must be requested from us immediately.

The components must be checked for any damage prior to installation under all circumstances.

Missing instructions can be downloaded on www.graf.info or can be requested from GRAF.

Table of contents

1. GENERAL NOTES	6
1.1 Security	6
2. INSTALLATION CONDITIONS	6
2.1 Universal internal fitted filter strainer	6
3. TRANSPORT AND STORAGE	6
3.1 Transport	6
3.2 Storage	6
4. TECHNICAL DATA	7
5. INSTALLATION AND ASSEMBLY UNIVERSAL - EINHÄNGEFILTERKORB INTERN	7
5.1 Preparations on the filter	7
5.2 Preparations on the tank:	8
5.3 Inserting the filter	8
6. COMMISSIONING AND SERVICING	8

1. General notes

1.1 Security

The relevant accident prevention regulations according to BGV C22 must be observed during all work. Particularly when walking on the tanks, a 2nd person is required to secure the tank.

The relevant regulations and standards must additionally be taken into consideration during installation, assembly, servicing, repair, etc. Relevant notes can be found in the corresponding sections of these instructions.

The system or individual parts of the system must be installed by qualified specialists.

During all work on the system or parts of the system, the entire system must always be rendered inoperable and secured to prevent unauthorised reactivation.

The tank cover must always remain closed except when working in the tank, otherwise there exists a very high danger of accidents. The seating and condition of the cover must be checked on a regular basis.

GRAF offers an extensive range of accessories, all of which are designed to match each other and which can be extended to form complete systems. The use of accessories that have not been approved by GRAF results in the exclusion of the warranty/guarantee.

2. Installation conditions

2.1 Universal internal fitted filter strainer

- The filter is suited to installation in a pilot shaft or cistern.
- The difference in height between inlet and outlet is around 100 mm.
- The filter must not be installed in the ground itself.
- The filter is suited to roof surfaces of up to around 200 m².

3. Transport and storage

3.1 Transport

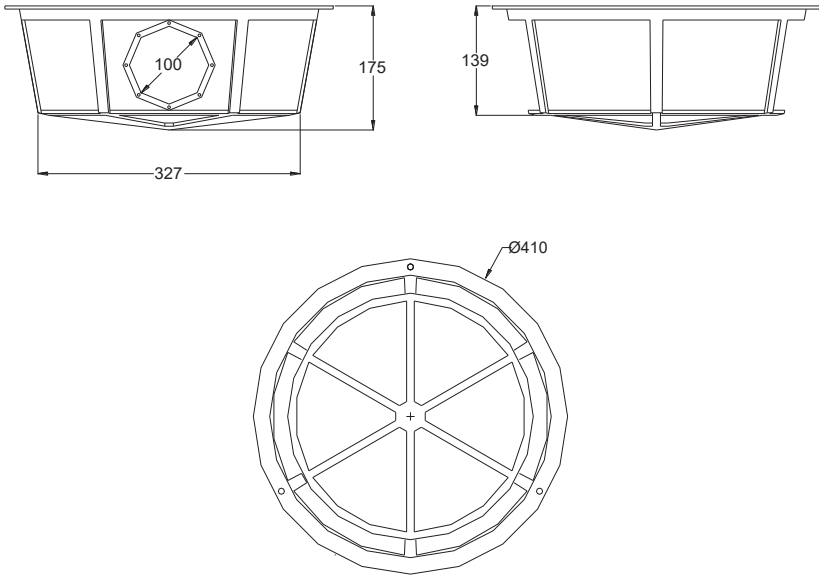
During the transport the filter must be well secured against slipping or falling. If the Filter is to be secured for transportation with webbing straps, it is to be ensured that the filter remains undamaged.

Stress and excess loading caused by impact are to be avoided. Under no circumstances is the filter to be rolled or slid over the ground surface.

3.2 Storage

Any necessary temporary storage of the filter must be on an appropriate level surface without sharp objects. During the storage it is important to avoid damage caused by the surrounding environment or foreign objects.

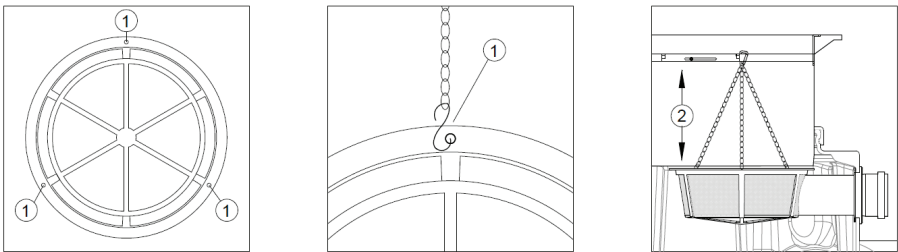
4. Technical data



5. Installation and assembly Universal internal fitted filter strainer

5.1 Preparations on the filter

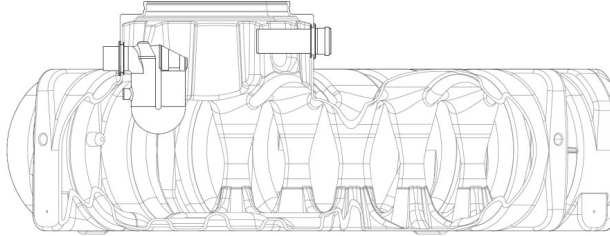
Before being installed in the tank, the enclosed chain suspension ② must be secured to the filter strainer using the three S-shaped hooks supplied ① and shortened to the assembly length required. (See sketches)



5. Installation and assembly Universal internal fitted filter strainer

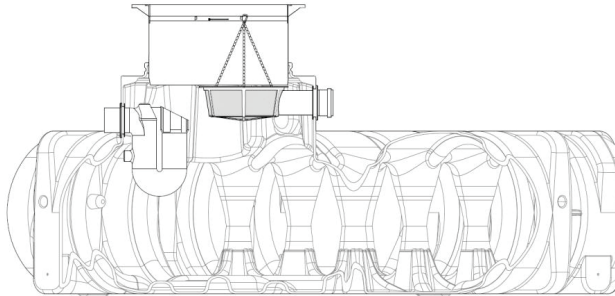
5.2 Preparations on the tank:

The overflow siphon ① is inserted (passing from the inside out) in the bottommost tank dome seal. The DN 100 supply pipe ② (provided by the customer) is fitted to one of the top holes, this involves guiding in the pipe (working from the outside in) which must protrude at least around 100 mm into the filter strainer.



5.3 Inserting the filter

The stainless steel cross bar supplied ① is set to the diameter of the telescopic dome shaft (min. 570 mm / max. 690 mm) and then attached to the shaft's collar. The prepared filter ③ is then guided through the tank dome from above, slid onto the supply pipe, which is protruding at least 100 mm, and fitted in the cross bar using the previously adjusted chain suspension ②.



6. Commissioning and servicing

The strainer insert is removed for cleaning. During this process the strainer is rinsed thoroughly with water until all pores are open. We would recommend cleaning every 4 - 5 weeks depending on dirt levels (more frequently in autumn when the number of leaves present increases greatly).

After cleaning the filter strainer must always be refitted correctly or installed and fixed correctly using the chain suspension. The overflow siphon should also be checked during maintenance and rinsed if necessary.

Notice d'installation et d'entretien Filtre panier interne Universel Graf

Filtre panier universel interne- avec entrée DN 100

Art.-Nr. 330299

Pack Accessoires n°3
Réf. 342026



Afin de garantir le bon fonctionnement et la longévité de votre installation, il est important de respecter scrupuleusement les instructions de mise en place du fabricant. Tout manquement à ces règles annulera systématiquement la garantie.

Toute notice manquante doit nous être réclamée sans délai.

Avant l'installation, il est important de vérifier que les différents éléments n'ont pas été endommagés.

Les notices manquantes peuvent être téléchargées sur www.graf.info ou être demandées auprès de la société GRAF.

Sommaire

1. GÉNÉRALITÉS	10
1.1 Sécurité	10
2. INSTALLATION	10
2.1 Filtre panier universel interne	10
3. ENLÈVEMENT ET STOCKAGE	10
3.1 Enlèvement	10
3.2 Stockage	10
4. SPÉCIFICATIONS TECHNIQUES	11
5. INSTALLATION ET MONTAGE FILTRE PANIER UNIVERSEL INTERNE	11
5.1 Préparation du filtre	11
5.2 Préparation de la cuve:	12
5.3 Mise en place du filtre	12
6. MISE EN SERVICE ET ENTRETIEN	12

1. Généralités

1.1 Sécurité

Les règles de sécurité doivent impérativement être respectées durant l'installation de la cuve. Durant l'inspection de la cuve, une 2^{ème} personne doit être présente.

Les instructions d'installation, de montage, d'entretien et de réparation indiquées ci-après doivent être scrupuleusement respectées.

L'installation de la cuve et des accessoires doit être effectuée par un installateur professionnel.

Durant toute intervention sur la cuve ou les accessoires, l'installation complète doit être mise hors service.

Le couvercle de protection provisoire placé sur la cuve lors de la livraison doit immédiatement être remplacé par le couvercle définitif double parois en PE ou la rehausse télescopique avec couvercle en PE.

Seuls les couvercles GRAF doivent être utilisés.

En dehors de l'entretien de la cuve, le couvercle doit impérativement être verrouillé. Pour des raisons de sécurité, le bon positionnement du couvercle doit être vérifié régulièrement.

La société GRAF vous propose une large gamme d'accessoires d'une grande compatibilité. GRAF décline toute prise en charge sous garantie en cas d'utilisation d'accessoires non conformes.

2. Installation

2.1 Filtre panier universel interne

- Filtre adapté pour la mise en place dans une cuve ou un regard de visite.
- Entre-axe: env. 100mm
- Ne pas enterrer le filtre dans le sol.
- Convient aux surfaces de toiture $\leq 200 \text{ m}^2$.

3. Enlèvement et stockage

3.1 Enlèvement

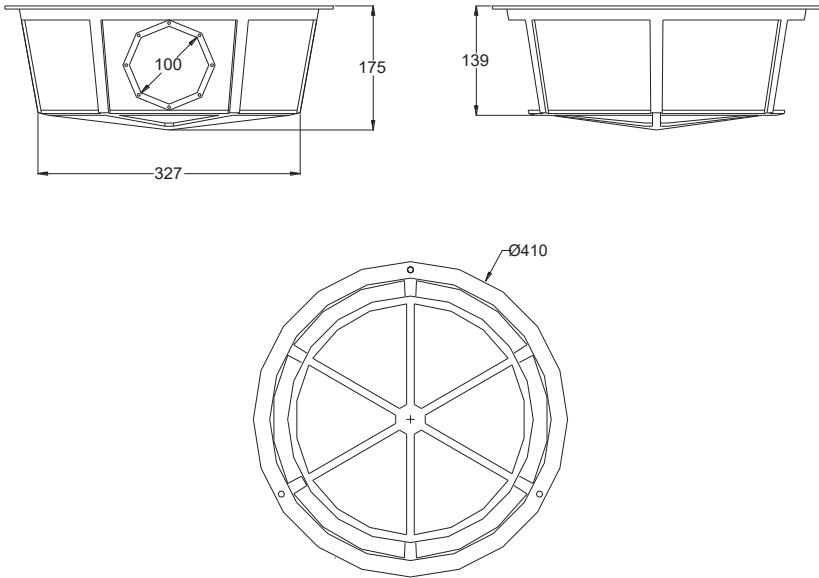
Durant le transport, les filtres doivent être sécurisés afin de ne pas être endommagés et ne pas glisser ou tomber du camion. Si les filtres sont arrimés avec des sangles, il faut s'assurer que celles-ci n'ont pas endommagé les filtres

Manipuler avec précaution et éviter tout coup. En aucun cas les filtres ne doivent être roulés ou traînés sur le sol.

3.2 Stockage

Le stockage des filtres doit se faire sur un sol adapté, plat et sans objet pointu. Durant le stockage veiller à ce qu'aucun élément extérieur ou environnemental n'endommage les filtres.

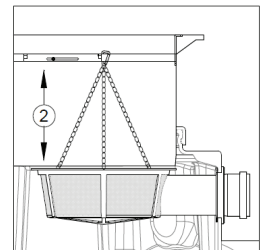
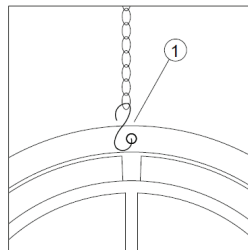
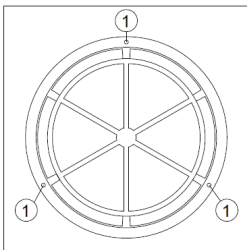
4. Spécifications techniques



5. Installation et montage Filtre panier universel interne

5.1 Préparation du filtre

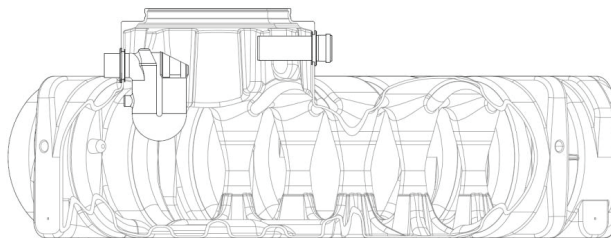
Avant d'installer le filtre dans la cuve, fixer les chaînes de fixation (fournies)② sur le panier filtrant à l'aide des trois crochets en forme de S contenus dans l'emballage ① et les raccourcir à la hauteur adéquate (voir schémas ci-dessous).



5. Installation et montage Filtre panier universel interne

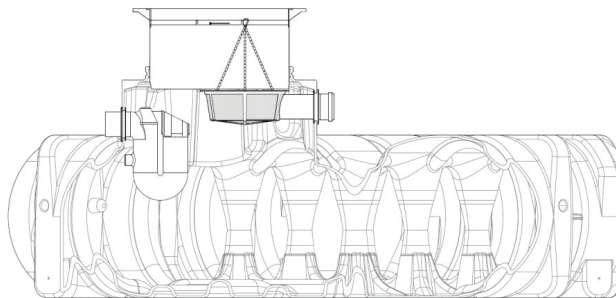
5.2 Préparation de la cuve:

Insérer le siphon de trop-plein ① dans le joint situé en bas du dôme, de l'intérieur vers l'extérieur. Insérer le tuyau d'arrivée DN 100 ② (non fourni) dans l'une des ouvertures en haut du dôme, de l'extérieur vers l'intérieur, de manière à ce qu'il dépasse de 100mm dans le panier filtrant.



5.3 Mise en place du filtre

Placer la traverse en acier inoxydable fournie ① selon le diamètre correspondant de la rehausse télescopique (min. 570 mm / max. 690 mm) et l'insérer dans le col de la rehausse. Insérer ensuite le filtre panier préalablement préparé ③ par le haut, jusque dans le dôme et le pousser dans le tuyau d'arrivée qui dépasse d'au moins 100 mm dans le panier filtrant. Fixer enfin la chaîne de fixation ② à la traverse.



6. Mise en service et entretien

Le pouvoir filtrant du filtre dépend d'un nettoyage régulier du filtre. Pour cela, nettoyer le filtre abondamment à l'eau claire, jusqu'à ce que toutes les mailles soient propres. Il est conseillé de nettoyer le filtre tous les 4 à 5 semaines, et plus particulièrement lorsque des saletés entrent dans la cuve (le nettoyage devrait encore être plus fréquent en automne, lorsque des feuilles mortes entrent dans la cuve).

La panier filtrant doit être remplacé correctement après chaque nettoyage. Faire particulièrement attention à bien positionner et refixer la chaîne. Contrôler également le siphon de trop plein à chaque entretien et le nettoyer si besoin.

Instrucciones para la instalación y el montaje de GRAF Cesta de filtrado interna suspendida universal

**Cesta de filtrado interna
suspendida, con anillo de
entrada DN 100**

Nº pedido 330299

**Pack filtración 2
Nº pedido 342026**



Se deben tener en cuenta obligatoriamente todos los puntos indicados en estas instrucciones. En caso de no seguir estas indicaciones se perderán todos los derechos de garantía. Para todos los artículos complementarios adquiridos a través de GRAF, se suministran instrucciones de montaje adjuntas a los embalajes de transporte.

Solicítenos inmediatamente las instrucciones que puedan faltarle.

Se debe realizar una revisión de los componentes por si hubiera daños antes de la instalación.

En caso de no disponer de las instrucciones de montaje las puede descargar en www.graf.info o solicitarlas a Graf.

Índice de contenido

1. INDICACIONES GENERALES	14
1.1 Seguridad	14
2. CONDICIONES DE MONTAJE	14
2.1 Cesta de filtrado interna suspendida universal	14
3. TRANSPORTE Y ALMACENAMIENTO	14
3.1 Transporte	14
3.2 Almacenamiento	14
4. DATOS TÉCNICOS	15
5. INSTALACIÓN Y MONTAJE	15
5.1 Preparación del filtro	15
5.2 Preparación del tanque:	16
5.3 Colocación del filtro	16
6. PUESTA EN MARCHA Y MANTENIMIENTO	16

1. Indicaciones generales

1.1 Seguridad

En la ejecución de todos los trabajos deben seguirse las prescripciones pertinentes de prevención de accidentes según BGV C22. Particularmente, en la inspección personal del depósito se requiere una segunda persona para fines de seguridad.

Por lo tanto se deben seguir las prescripciones y normas correspondientes a la ejecución de los trabajos de instalación, montaje, mantenimiento y reparación. Encontrará mayor información en los párrafos correspondientes en estas instrucciones.

La instalación del equipo o de piezas individuales del equipo debe realizarse por parte de técnicos cualificados.

Antes de la ejecución de los trabajos en el equipo o en piezas individuales del equipo debe ponerse toda la instalación fuera de servicio, protegiéndola simultáneamente contra una puesta en marcha no autorizada.

Mantener siempre la tapa cerrada, con excepción de trabajos en el filtro, de lo contrario existe gran riesgo de accidentes. Controlar regularmente la posición correcta de la tapa.

La compañía GRAF ofrece un amplio surtido de accesorios que han sido adaptados entre sí y que pueden ampliarse para formar sistemas completos. El uso de accesorios no aprobados por GRAF da lugar a la pérdida de la garantía legal/comercial.

2. Condiciones de montaje

2.1 Cesta de filtrado interna suspendida universal

- Este filtro es adecuado para su montaje en un antepozo o una cisterna.
- La diferencia de altitud entre la entrada y la salida es de aprox. 100 mm.
- El filtro no puede instalarse directamente en la tierra.
- El filtro es adecuado para superficies de tejado de hasta 200 m².

3. Transporte y almacenamiento

3.1 Transporte

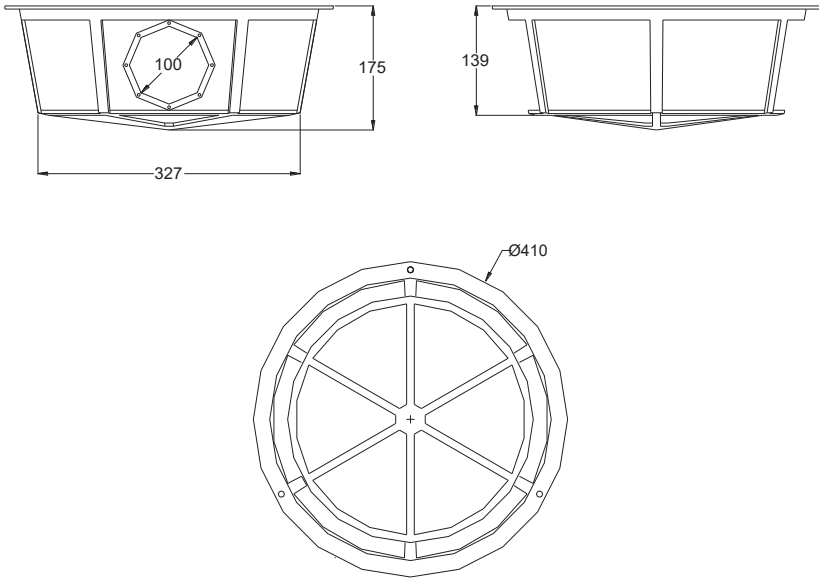
Durante el transporte asegurar los filtros para evitar deslizamientos o caídas. Si se asegura los filtros con cintas tensoras, garantizar que estos permanezcan intactos.

Evitar de todas maneras los golpes. Bajo ninguna razón hacer rodar o arrastrar los filtros en el suelo.

3.2 Almacenamiento

En caso de que sea necesario un almacenamiento temporal de los filtros, éste debe realizarse en un suelo adecuado y plano. Durante el almacenamiento se debe evitar daños producidos por influencia del ambiente o daños externos.

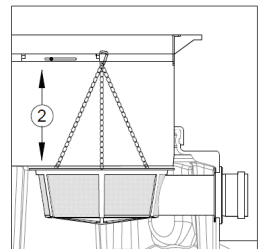
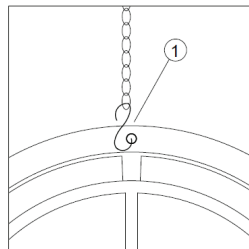
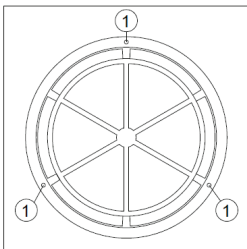
4. Datos técnicos



5. Instalación y montaje

5.1 Preparación del filtro

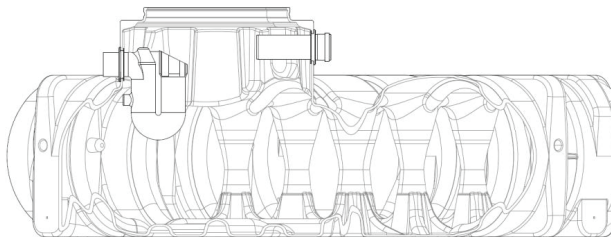
Antes de proceder a la instalación en el tanque, las eslingas de cadena suministradas ② deberán fijarse a la cesta de filtrado mediante los tres ganchos S ① contenidos en el volumen de suministro, y acortarlos a la longitud de montaje necesaria. (Véanse las ilustraciones)



5. Instalación y montaje

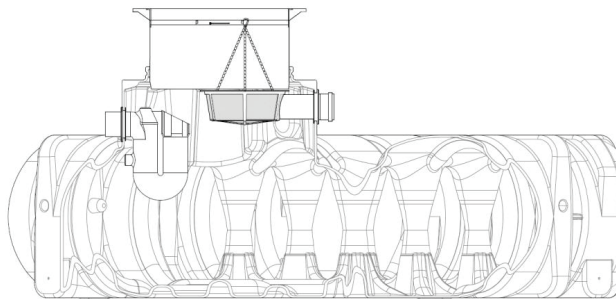
5.2 Preparación del tanque:

El sifón aliviadero ① se instalará en la junta inferior de la cúpula del tanque, desde dentro hacia fuera. El tubo de entrada DN 100 ② (en el montaje) se montará en uno de los orificios superiores; de esta forma se conducirá dicho tubo desde fuera hacia dentro, y deberá adentrarse como mínimo unos 100 mm en la cesta de filtrado.



5.3 Colocación del filtro

El travesaño de acero inoxidable suministrado ① se colocará en el diámetro correspondiente de la cúpula de recirculación telescópica (mín. 570 mm / máx. 690 mm) y, a continuación, se instalará en el cuello. Ahora se conducirá el filtro previamente preparado ③ desde arriba y a través de la cúpula del tanque, se desplazará sobre el tubo de entrada que se había introducido unos 100 mm y, mediante las eslingas de cadena también adaptadas ②, se colgará del travesaño.



6. Puesta en marcha y mantenimiento

Retire el tejido metálico para su limpieza y lave bien la cesta con agua hasta que todos los poros vuelvan a estar abiertos. Se recomienda limpiarlo cada 4 o 5 semanas, según el nivel de suciedad (en otoño deberá ser con mayor frecuencia, debido a las acumulaciones de hojas).

La cesta de filtrado deberá volver a colocarse correctamente después de cada limpieza, así como correctamente montada y fijada con las eslingas de cadenas. En todos los trabajos de mantenimiento que realice deberá controlar el sifón aliviadero y enjuagarlo en caso de ser necesario.

