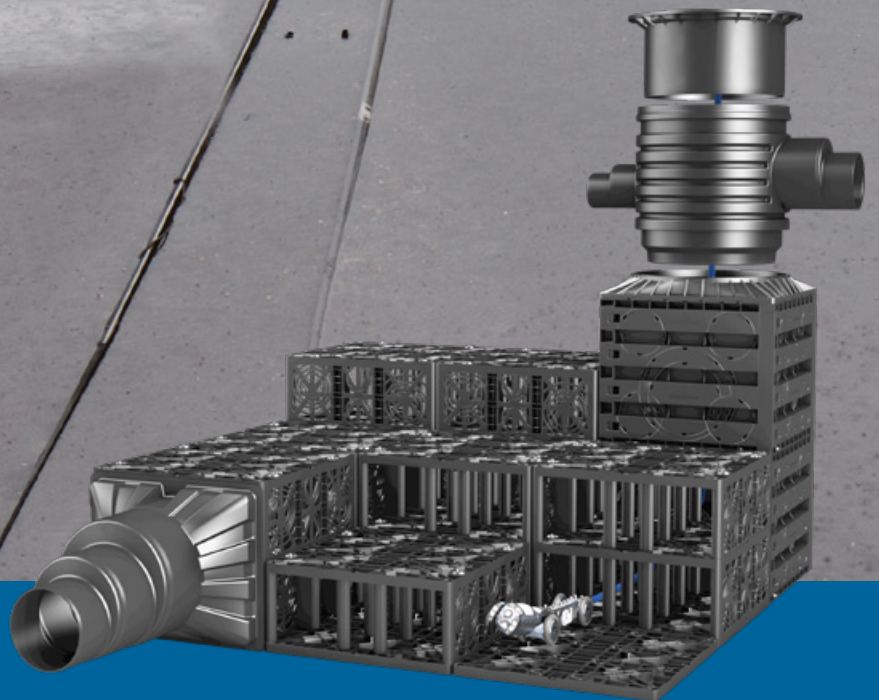
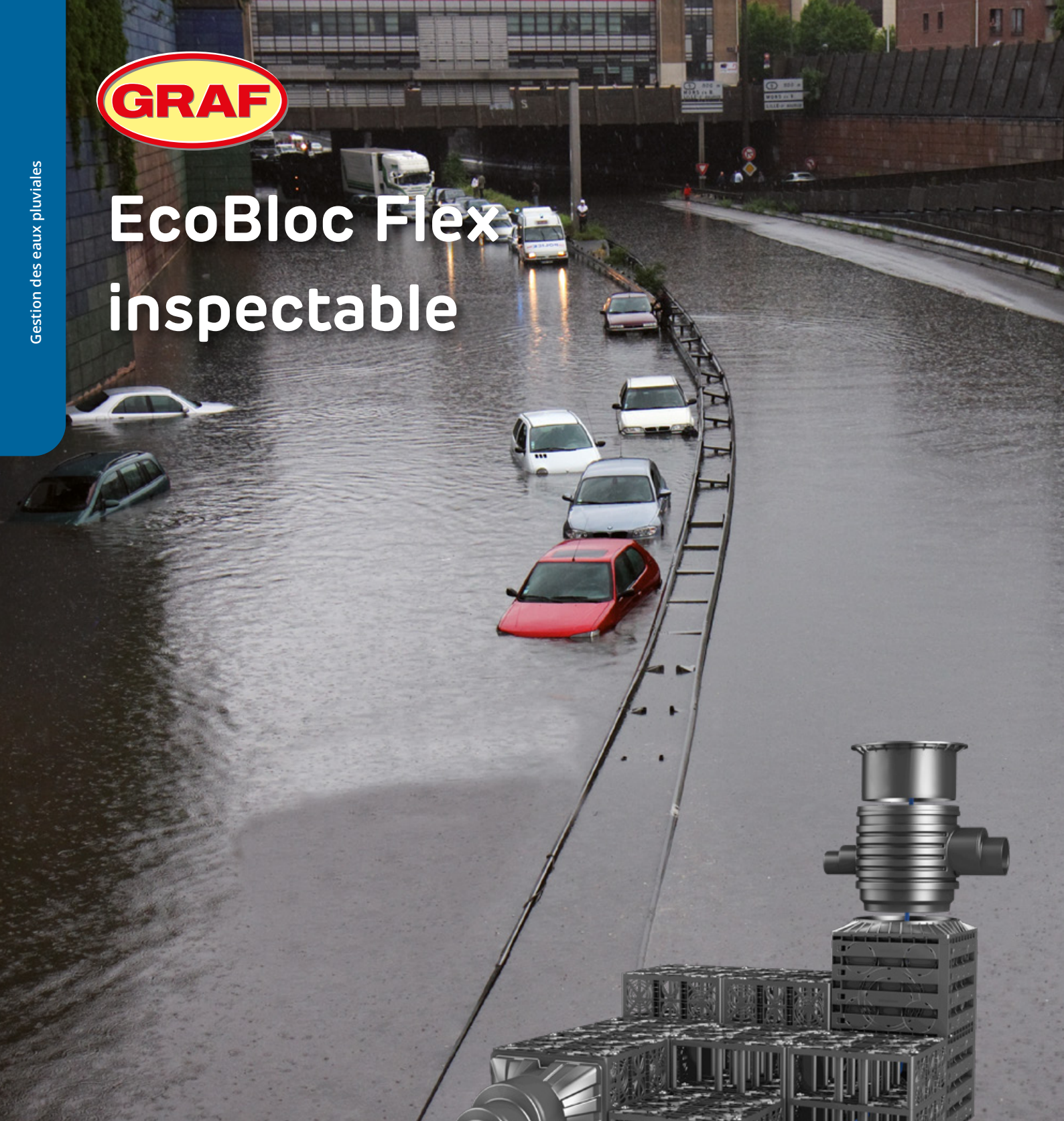




EcoBloc Flex inspectable



Infiltration / Rétention
Bassins d'orage



GRAF EcoBloc Flex Inspectable

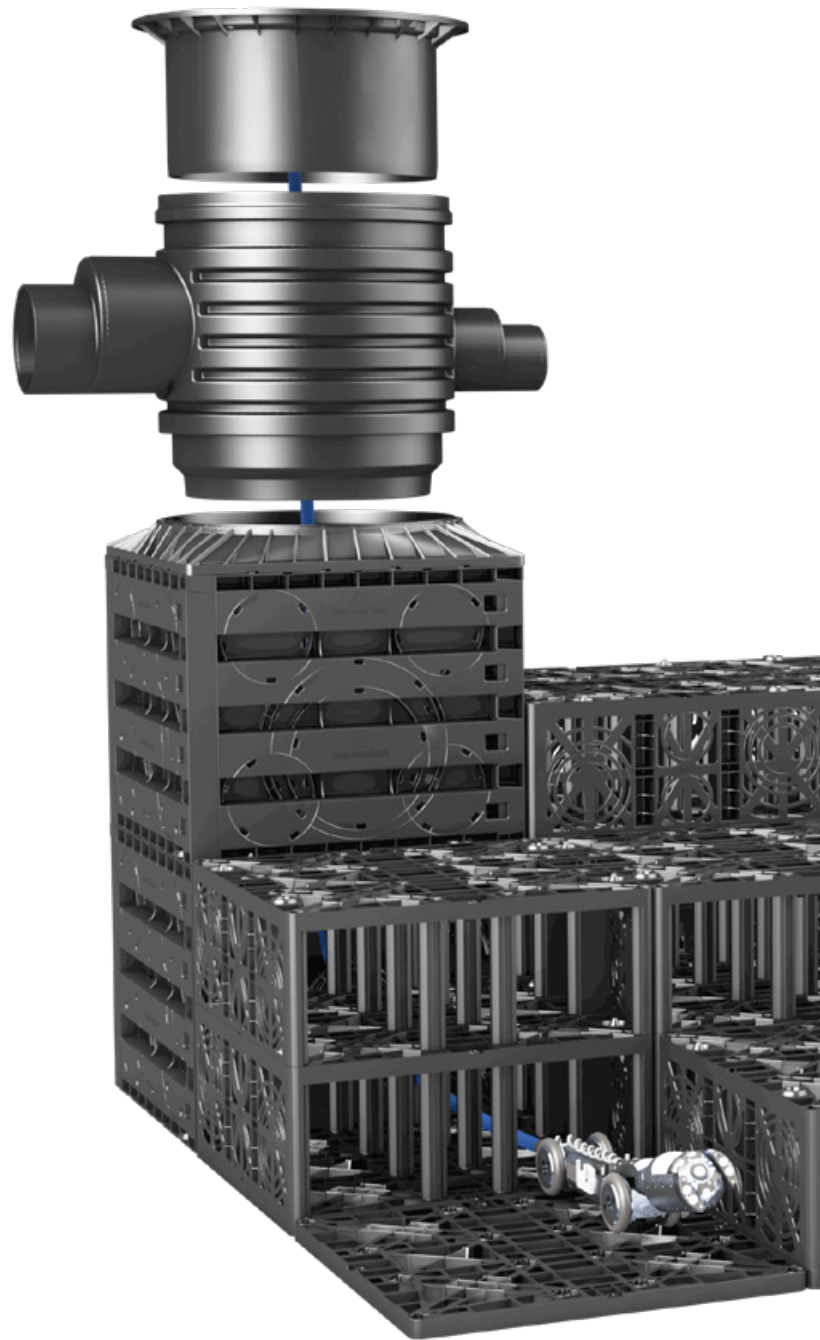
La 3ème génération de structure alvéolaire ultra légère (SAUL) GRAF

Multifonctions

- Bassin d'infiltration
- Bassin de rétention
- Bassin de stockage pour réutilisation

Regard intégré

Le regard Vario 800 s'installe directement dans le bassin d'EcoBloc Flex. Il supporte une charge de passage identique à celle du bassin et les surfaces de raccordement sont parfaitement ajustées aux modules EcoBloc Flex.



Grand volume

Pour un volume contenu équivalent, les modules EcoBloc Flex GRAF occupent 3 fois moins de place qu'un bassin en ballast. Il permet des gains importants (excavation, prix...) par rapport à une infiltration traditionnelle.

Une solution pour le long terme

La conception des modules EcoBloc Flex leur confèrent une extrême résistance et vous garantit une durée de vie exceptionnelle du produit.

Installation facile

L'installation est simple, rapide et modulaire. Elle ne nécessite ni matériels lourds, ni outillage.





Inspectable

L'EcoBloc Flex inspectable est conçu pour permettre l'inspection du bassin à tous les niveaux avec tout type de caméra d'inspection.

Approuvé et certifié par plusieurs fabricants de caméras d'inspection.



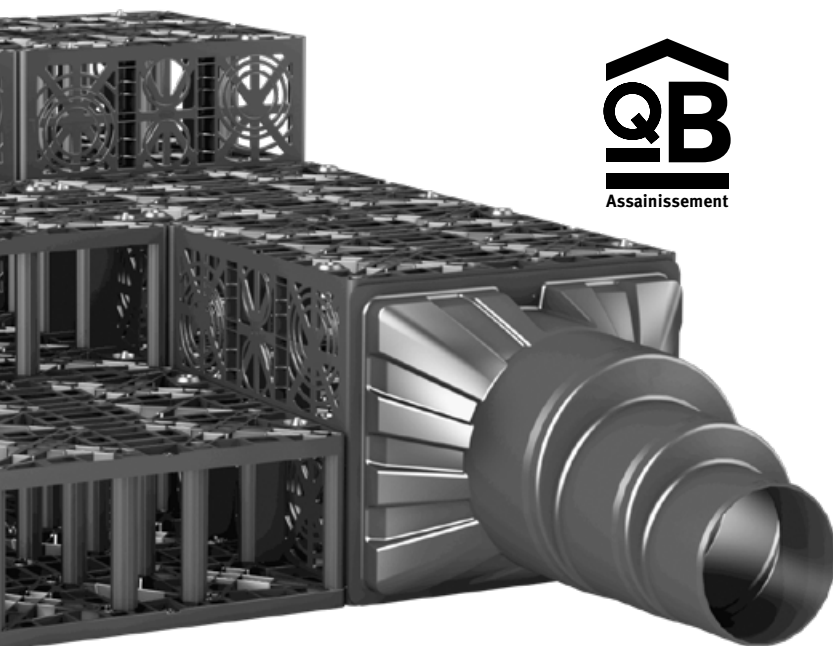
Hydrocurable

L'EcoBloc Flex inspectable permet le passage d'un nettoyeur haute pression sur tous les niveaux (tests effectués à 120 bars).



Votre bassin sur mesure

Nous vous accompagnons dans la configuration de votre bassin : prenez contact avec votre interlocuteur commercial GRAF pour obtenir un dimensionnement précis



Jusqu'à 96 % de capacité de stockage

L'EcoBloc Flex inspectable a un volume brut de 205 litres pour un volume de stockage de 195 litres. Grâce à plus de 96 % de volume utile, il s'agit d'un produit leader sur le marché.

Passage camions

L'EcoBloc Flex inspectable GRAF supporte un passage véhicules jusqu'à 60 t. (avec un recouvrement minimum de 800 mm).

Galerie technique

Sur demande, nous pouvons vous proposer une galerie technique associée au bassin et permettant une visibilité complète de l'ouvrage.

Mise en oeuvre jusqu'à 5 mètres de profondeur

L'EcoBloc Flex inspectable peut être enterré jusqu'à 5 mètres de profondeur, soit 14 niveaux superposables.

Chaque projet fera l'objet d'une étude par notre bureau d'études afin de valider le dimensionnement et la faisabilité du projet selon les diverses contraintes.

Avantage logistique

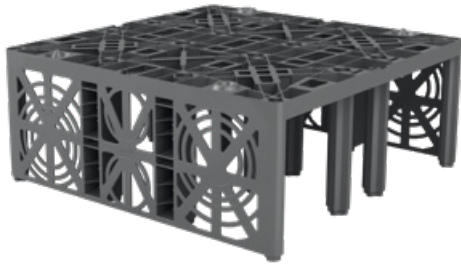


1. Empilable

2. Facile à assembler

3. Prêt à installer

GRAF EcoBloc Flex inspectable

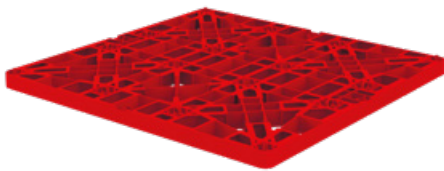


EcoBloc Flex Inspectable

- Passage camion 60 T.
- 114 m³/Camion (13 EcoBloc Flex maxi. par palette)
- Inspectable, hydrocurable

Pour la réalisation de bassins inspectables et hydrocurables
Raccordements DN 110/160/200

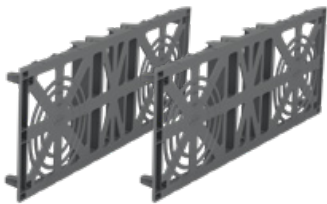
Volume [Litres]	Longueur [mm]	Largeur [mm]	Hauteur [mm]	Poids [kg]	Coloris	Réf.
205	800	800	320	8	gris	402005



Plaque de fond EcoBloc Flex

Constitue la base du système

Volume [Litres]	Longueur [mm]	Largeur [mm]	Hauteur [mm]	Poids [kg]	Coloris	Réf.
25	800	800	40	4	gris	402006



Parois EcoBloc Flex

Parois de fermeture pour équiper les extrémités du bassin
Raccordements DN 110/160/200

Désignation	Coloris	Réf.
Parois EcoBloc Flex (lot de 2 pièces)	gris	402002

Accessoires

Eco Clips d'assemblage
pour assemblage horizontal



Lot de 10 clips
Réf. 402015

Lot de 25 clips
Réf. 402018

Lot de 200 clips
Réf. 402025

GRAF-Tex Geotextile



ML (largeur rouleau : 5 m)
Réf. 231002

ML (largeur rouleau : 2,5 m)
Réf. 231007

Évent

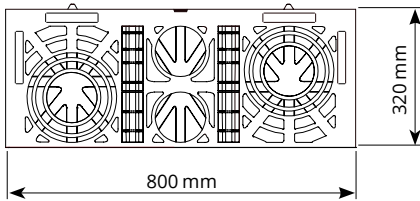
DN110 - Avec tuyau
Réf. 369017



DN160/200 - Sans tuyau
Réf. 369046

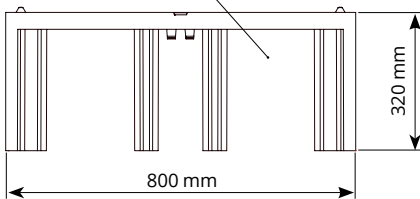


Vue de face

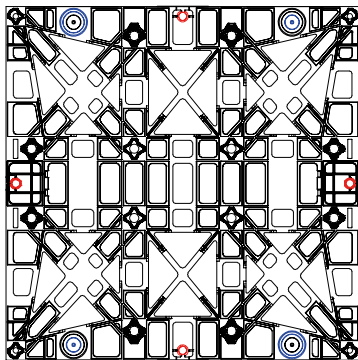


Vue de côté

Canal d'inspection DN 200



Vue du dessus



Rouge = emplacement pour clip d'assemblage
Bleu = butée de centrage

Données techniques

EcoBloc Flex inspectable	
Volume brut / net	205 L / 195 L
Volume utile	96 %
Inspectable / Hydrocurable	•

Charge

Charge	A court terme (temporaire)	maxi. 100 kN/m ²
	A long terme (permanent)	maxi. 59 kN/m ²
Passage piétons	Recouvrement mini./maxi.	250 / 2750 mm
	Prof. maxi. d'enfouissement	5000 mm ¹⁾
Véhicules ≤ 3,5 T.	Nombre maxi. de niveaux	14
	Recouvrement mini./maxi.	250 / 2750 mm
Véhicules ≤ 12 T.	Prof. maxi. d'enfouissement	5000 mm ¹⁾
	Nombre maxi. de niveaux	14
Véhicules ≤ 30 T.	Recouvrement mini./maxi.	500 / 2750 mm
	Prof. maxi. d'enfouissement	5000 mm ¹⁾
Véhicules ≤ 40 T.	Nombre maxi. de niveaux	13
	Recouvrement mini./maxi.	500 ²⁾ / 2500 mm
Véhicules ≤ 60 T.	Prof. maxi. d'enfouissement	5000 mm ¹⁾
	Nombre maxi. de niveaux	13

¹⁾ Bord inférieur du module inclus | Avec angle de friction interne $\varphi \geq 40^\circ$

²⁾ Avec angle de friction interne $\varphi \geq 25^\circ$

³⁾ Avec angle de friction interne $\varphi \geq 30^\circ$

Possibilités de raccordements sur la face

DN 110	2 x
DN 160	2 x
DN 200	2 x
DN 250 ⁴⁾ / 315 ⁵⁾ / 400 ⁵⁾ / 500 ⁶⁾ / 630 ⁷⁾	•

Possibilités de raccordements sur le côté

DN 110	3 x + 1 x (Évent)
DN 160	2 x
DN 200	2 x

⁴⁾ Avec plaque de raccordement

⁵⁾ Bassin avec deux niveaux minimum + plaque de raccordement ou regard Vario / Vario Flex

⁶⁾ Bassin avec deux niveaux minimum + plaque de raccordement

⁷⁾ Bassin avec trois niveaux minimum + plaque de raccordement

Recouvrement minimum pour passage d'un engin de chantier

Recouvrement mini.	Type d'engin	Poids maxi.
100 mm	Rouleau compresseur autotracté, plaque vibrante	700 kg ⁷⁾
200 mm	Rouleau compresseur léger	2.5 t ⁷⁾
500 mm	Rouleau compresseur articulé, pelleuse	12 t ⁷⁾

⁷⁾ Poids reparti uniformément sur 2 rouleaux

Accessoires

Plaque de raccordement

Raccordement supplémentaire pour un raccordement simplifié (étanchéur).

DN 110 / DN 160

Réf. 402037

DN 200 / DN 250

Réf. 402036

Raccordement au delà du DN 250.

DN 315 / DN 400 / DN 500

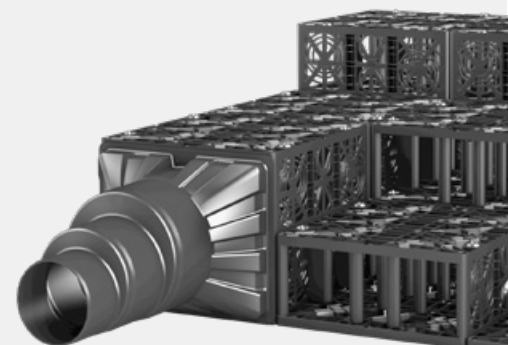
(pour bassin avec deux niveaux minimum)

Réf. 402033

DN 630

(pour bassin avec trois niveaux minimum)

Réf. 402040



Regard Vario 800 GRAF

Multifonctions

- Regard d'inspection
- Regard d'alimentation
- Regard filtrant
- Regard à débit régulé



Le système de regard Vario s'adapte à votre projet. Notre bureau d'études se tient à votre disposition pour vous proposer une solution sur mesure ! Contactez-nous !

Facile d'accès

La rehausse télescopique GRAF ferme le haut du regard Vario 800. Son diamètre intérieur de 600 mm permet un accès facile au regard.

Raccordement jusqu'en DN 400

Le regard Vario 800 permet un raccordement en DN 200, 315 ou 400. Le module d'alimentation optionnel est pivotant, des tuyaux DN 160, 200, 250 ou 315 peuvent y être raccordés.

Inspectable

Le regard Vario 800 est conçu pour permettre l'accès au bassin à tout type de caméra d'inspection.

Pas d'excavation supplémentaire nécessaire

Le regard Vario 800 s'installe directement dans le bassin d'EcoBloc, ce qui simplifie le travail de l'étancheur. Il supporte une charge de passage identique et les surfaces de raccordement sont parfaitement ajustées aux EcoBloc.

Positionnement au choix

Le regard Vario 800 peut être installé à n'importe quel endroit du bassin. Au coin du bassin, il permet un raccordement jusqu'en DN 400 sur deux faces latérales. La position centrale offre l'accès idéal pour la caméra d'inspection dans toutes les directions. Le module d'alimentation est pivotant à 360° et permet un raccordement jusqu'en DN 315.

Couvercle fonte ou béton (optionnel)

Anneau béton (optionnel)

Rehausse télescopique pour passage véhicules

Joint profilé

Module d'alimentation VS DN 600

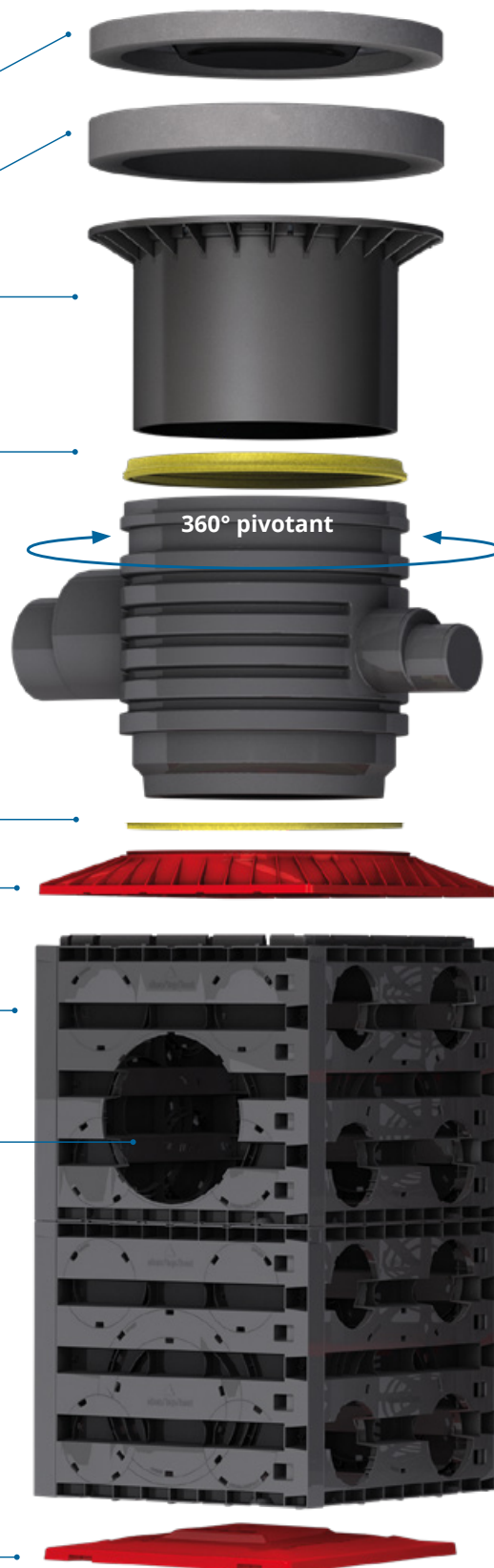
Joint profilé du cône

Cône

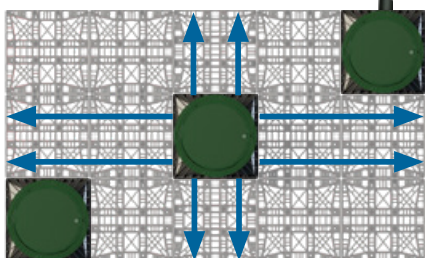
Vario 800 2 niveaux

En option raccordement jusqu'en DN 400

Plaque de fond



360° pivotant

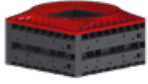


Regard Vario 800 GRAF



Vario 800

(Livré non monté, non percé)



Vario 800 0,5 niveau
Soit 1 EcoBloc Flex



Vario 800 1,0 niveau
Soit 2 EcoBloc Flex

Composition : parois latérales, plaque de fond et dôme

Niveau	Volume [Litres]	Longueur [mm]	Largeur [mm]	Hauteur* [mm]	Poids [kg]	Réf.
0,5	230	800	800	455	25	450030
1,0	420	800	800	760	35	450031
1,5	650	800	800	1115	48	450032
2,0	840	800	800	1420	58	450033
2,5	1 070	800	800	1775	72	450034
3,0	1 260	800	800	2080	82	450035
3,5	1 490	800	800	2435	95	450036
4,0	1 680	800	800	2740	105	450037
4,5	1 910	800	800	3095	118	450038
5,0	2 100	800	800	3400	129	450039
5,5	2 330	800	800	3755	142	450040
6,0	2 520	800	800	4060	152	450041
6,5	2 750	800	800	4415	165	450042
7,0	2 940	800	800	4720	175	450043

*Avec le cône

Vario 800 Flex

(Livré non monté, non percé)



Vario 800 Flex
0,5 niveau - 230 L
Parois latérales seules
800 x 800 x 355 mm
16 kg

Réf. 450050



Vario 800 Flex
1,0 niveau - 420 L
Parois latérales seules
800 x 800 x 660 mm
27 kg

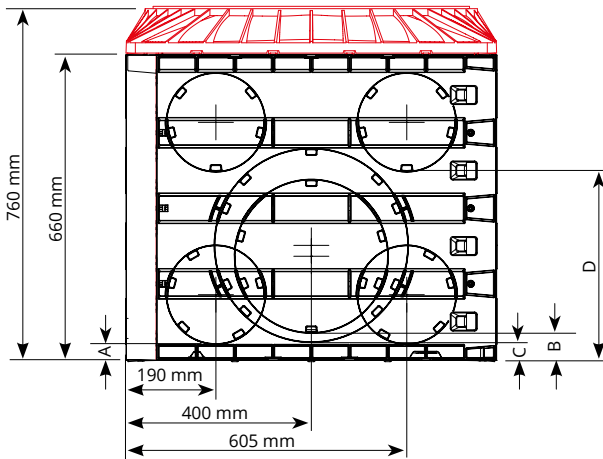
Réf. 450051



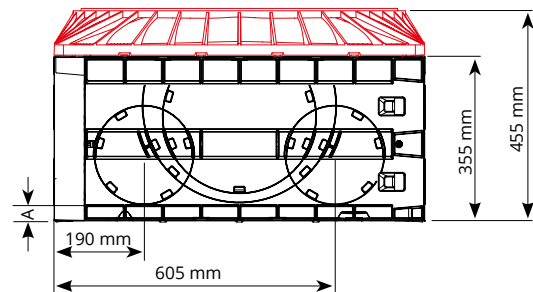
Plaques de fond + Cône
Pour Vario 800 Flex
(Coloris : gris)

Réf. 450052

Vario 800 - 1,0 niveau



Vario 800 - 0,5 niveau

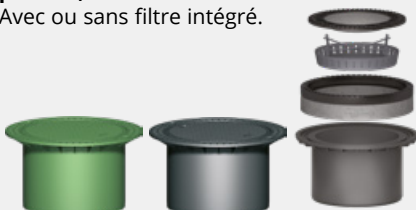


Raccordement

Raccordement [DN]	Dimensions [mm]
A	200
B	315
C	400
D	200

Accessoires sur demande

Rehausse télescopique passage piétons, véhicules ou camions
Avec ou sans filtre intégré.



Regard-composition

Panier filtrant, module d'alimentation, rallonge, jaquette d'étanchéité.



Packs régulateur de débit

Différents kits disponibles de 0,05 à 75 L/s





Remarques :

- Tous nos réservoirs extérieurs doivent être vidés en hiver.
- Pour toutes les dimensions et contenances indiquées dans ce catalogue, nous réservons une tolérance de +/- 3%.
- L'acquéreur doit se procurer à ses fins les autorisations nécessaires pour la construction et les installations. L'acquéreur doit se conformer aux consignes de sécurité en particulier pour les liquides polluants ou inflammables.
- L'objet de ce catalogue est de présenter les caractéristiques d'une gamme de produits : données techniques et plans sous réserve d'erreurs ou de modifications selon les évolutions techniques ou réglementaires.

GRAF - Leader sur le marché de la gestion des eaux

Découvrez nos gammes complètes de solutions d'assainissement et de gestion des eaux pluviales dans nos différents dépliants.

Cachet revendeur :

Prix :

- 1/ Tous nos prix s'entendent départ Dachstein hors emballage, transport et assurance.
- 2/ Les seuls prix valables sont ceux du jour de la livraison.

Transport :

Nos marchandises et leurs emballages voyagent toujours aux risques et périls de l'acheteur. Il appartient donc à notre clientèle, le cas échéant, de sauvegarder ses droits vis-à-vis du transporteur, conformément à la loi (disposition des articles 105 et suivants du Code de Commerce). La marchandise livrée doit toujours être contrôlée en présence du transporteur. Tout produit manquant ou défectueux à la livraison doit être signalé sur le récépissé du transporteur. Sans réserves écrites et précises sur le récépissé de livraison, aucune réclamation ne pourra être recevable. Toutes nos livraisons s'effectuent en rendu non déchargé.

Garantie :

Tous les produits du catalogue sont garantis 2 ans sauf les modules EcoBloc (5 ans) et les regards Vario 800 (5 ans). En cas d'incident seul le matériel sera gratuitement remplacé, tous les autres frais seront à la charge de l'utilisateur. Le matériel ne sera échangé que si l'installation et l'utilisation sont conformes aux prescriptions du fabricant.

Droit de propriété :

Les marchandises livrées restent la propriété du vendeur jusqu'au paiement intégral des sommes dues par l'acheteur. Jusqu'au complet paiement, les produits ne pourront être vendus sans l'accord préalable du vendeur.

Conditions générales de ventes :

Sur demande, nous vous ferons parvenir nos conditions générales de ventes.

Droits photos : Adobe Stock © Lulu Berlu

GRAF SAS
45 route d'Ernolsheim
F-67120 DACHSTEIN-GARE
(FRANCE)

Téléphone : +33(0)3 88 49 73 10
Télécopie : +33(0)3 88 49 32 80
E-mail : info@graf.fr
Site : www.graf.fr



© GRAF SAS/960438

