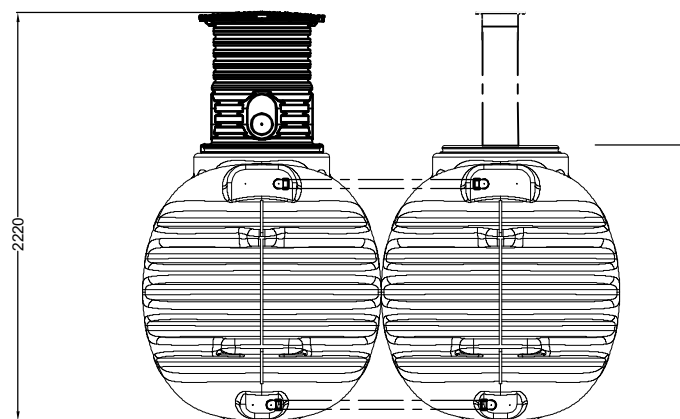
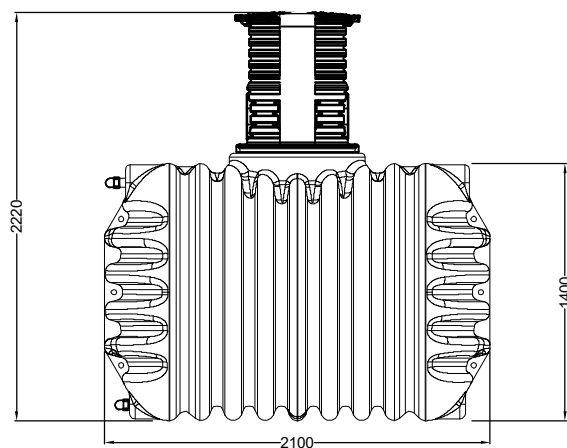


Uwaga: Rury i kolanka DN50 łączące zbiorniki oraz rura kanalizacyjna do rewizji nie wchodzi w zakres dostawy
Zbiorniki montować w odległości zgodnie z instrukcją montażu



PL

Compact zbiornik 5600l (2x2800l)
z nadbudową KOMFORT D500 H400-760 (3xDN110) i pokrywą rewizyjną DN200

kod

W-354

GRAF Polska sp. z o.o.
ul. Unii Europejskiej 26
96-100 Skierniewice
www.graf.info
info@grafpolska.pl

4rain

data: grudzień 2023

tolerancja: +/- 3%

jednostki: mm