

Instrukcja montażu i konserwacji centrali deszczowej AQUA-CENTER SILENTIO

**SILENTIO 15/4
kod 350209**

**SILENTIO 25/4
kod 350210**

**SILENTIO 15/4 z pompą
zasilającą kod 350211**

**SILENTIO 25/4 z pompą
zasilającą kod 350212**



Należy koniecznie przestrzegać punktów opisanych w niniejszej instrukcji. W przeciwnym wypadku następuje utrata wszelkich prac gwarancyjnych. Do wszystkich artykułów dodatkowych zakupionych za pośrednictwem firmy GRAF dołączana jest do opakowania transportowego oddzielna instrukcja montażu.

W przypadku braku instrukcji należy niezwłocznie zamówić u producenta.

Kontrolę podzespołów pod względem ewentualnych uszkodzeń należy koniecznie przeprowadzić przed montażem lub instalacją.

Montaż należy zlecić specjalistycznej firmie.

SPIS TREŚCI

1.	WSKAZÓWKI OGÓLNE	3
1.1	Bezpieczeństwo	3
1.2	Obowiązek oznakowania	3
2.	ZAKRES ZASTOSOWANIA.....	3
3.	DANE TECHNICZNE	4
3.1	Wymiary i masa.....	4
3.2	Układ sterowania	5
3.3	Zawór pływakowy	5
3.4	Zawór przełączający 3-drożny	5
3.5	Czujnik ciśnienia i przepływu „Controlmatic“	5
3.6	Pompa.....	5
4.	MONTAŻ I WBUDOWANIE.....	7
4.1	Montaż naścienny	7
4.2	Przyłączenie przelewu awaryjnego	8
4.3	Przyłącze wody	8
4.4	Przyłączenie przewodu ssącego	9
4.5	Przyłączenie przewodu tłoczego	9
4.6	Przyłączenie kabla transmisji danych i czujników .	10
4.7	Przyłączenie pompy dodatkowej i zaworu elektromagnetycznego dla obsługi Opticlean (opcja)	10
5.	URUCHOMIENIE.....	11
6.	KONSERWACJA I PIEŁĘGNACJA.....	11
6.1	Konserwacja.....	11
6.1	Pielęgnacja	11
7.	USTERKI I POMOC W ICH USUWANIU	12

info@grafpolska.pl
www.graf.info

1. Wskazówki ogólne

1.1 Bezpieczeństwo

Podczas wszelkich prac należy przestrzegać odnośnych przepisów BHP zgodnie z BGV C22.

Ponadto należy przestrzegać przepisów i norm dotyczących wbudowania, montażu, konserwacji, napraw itd. Odnośne wskazówki przedstawione są w stosownych punktach niniejszej instrukcji.

Instalację urządzenia lub poszczególnych podzespołów urządzenia należy zlecić wykwalifikowanym specjalistom.

Podczas wykonywania jakichkolwiek prac przy instalacji lub jej podzespołach należy zawsze wyłączyć całą instalację i zabezpieczyć przed nieupoważnionym ponownym uruchomieniem.

Określone podzespoły urządzenia znajdują się pod napięciem i nie mogą być otwierane. Prace przy urządzeniach elektrycznych mogą być wykonywane wyłącznie przez wykwalifikowanych elektryków.

Wszystkie kable elektryczne i przyłącza muszą być w nienagannym stanie technicznym. W żadnym wypadku nie wolno eksploatować uszkodzonego urządzenia.

W przypadku usterki może dojść do wycieku wody. Wodę można odprowadzać na przykład poprzez zainstalowany odpływ podłogowy.

W przypadku niewystarczającego mocowania lub montażu może dojść do upadku urządzenia. Należy zadbać o wystarczającą nośność ściany lub udźwig wspornika.

Korzystanie z akcesoriów niezatwierdzonych przez firmę GRAF skutkuje utratą praw gwarancyjnych.

1.2 Obowiązek oznakowania

Woda procesowa nie nadaje się do spożycia, ani też do higieny osobistej.

Wszystkie przewody rurowe i punkty poboru wody użytkowej należy oznakować pisemnie za pomocą słów „**Woda nie nadaje się do picia**”, aby nawet po latach uniknąć omyłkowego połączenia z siecią wodociągową. Także przy prawidłowym oznakowaniu może dojść do pomyłki, np. ze strony dzieci. Z tego powodu należy wyposażyć wszystkie punkty poboru w zawory z **zabezpieczeniami przed dziećmi**.

Urządzenie nie ma wpływu na jakość wody procesowej.

2. Zakres zastosowania

Centrala deszczowa Aqua-Center Silentio służy do zaopatrywania w wodę procesową domów jednorodzinnych i małych domów wielorodzinnych. Dzięki automatycznemu zasilaniu w wodę stosownie do potrzeb zagwarantowane jest zasilanie także przy pustym zbiorniku deszczówki.

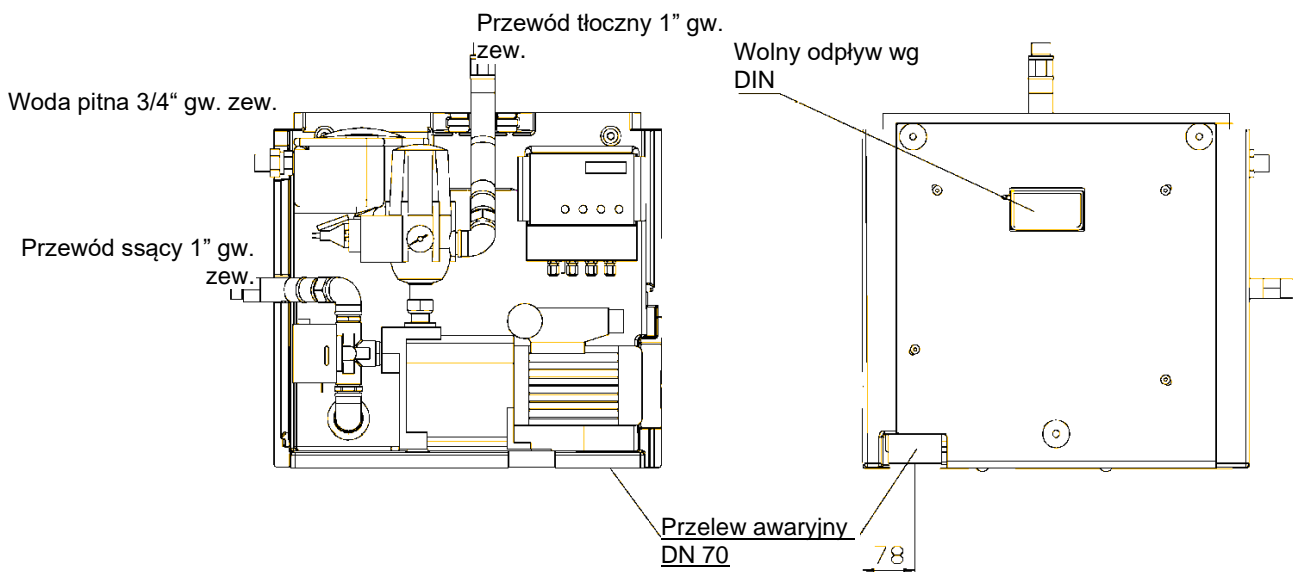
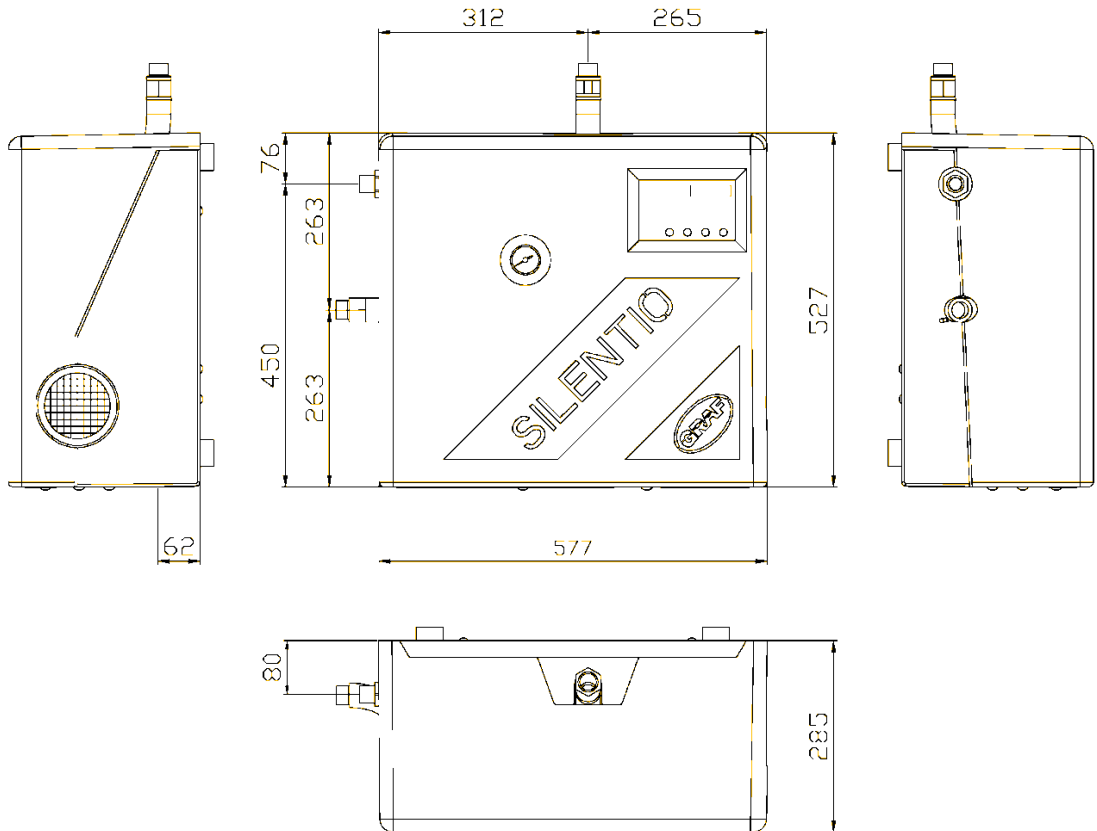
Wodę deszczową można wykorzystywać do podlewania ogrodu, do spłukiwania toalety, do prania oraz do sprzątnia.

Centrala Aqua-Center Silentio SILENTIO przeznaczona jest do montażu w pomieszczeniach chronionych przed mrozem, odpornych na zalanie i suchych. Więcej informacji na temat projektowania instalacji, montażu i obsługi można znaleźć w kolejnych rozdziałach.

3. Dane techniczne

3.1 Wymiary i masa

Masa: ok. 26 kg



3.2 Układ sterowania

Dane techniczne można znaleźć w załączonej instrukcji obsługi.

3.3 Zawór pływakowy

Temperatura robocza	30°C maks.
Ciśnienie robocze	0,3 - 4,5 bar (jeśli ciśnienie wody jest zbyt wysokie, należy zainstalować reduktor ciśnienia)

Natężenie przepływu maks. w zależności od ciśnienia w przewodzie od 1,2 do 3,6 m³/h

Przyłącza 3/4" gw. zew.

4

3.4 Zawór przełączający 3-drożny

Napięcie / częstotliwość	230 V / 50Hz
Moc 6 W (przy sterowaniu zaworem)	
Natężenie przepływu maks.	16 m ³ /h
Czas otwierania	ok. 10 s
Czas zamykania	ok. 5 s
Ciśnienie maks.	10 bar
Dopuszczalne ciśnienie różnicowe	0,7 bar

3.5 Czujnik ciśnienia i przepływu „Controlmatic“

Napięcie / częstotliwość	230 V / 50 Hz
Stopień ochrony	IP 44
Natężenie przepływu maks.	10 m ³ /h
Natężenie przepływu min.	0,1 m ³ /h
Ciśnienie robocze maks.	10 bar
Ciśnienie załączania min.	1,5 bar
Ciśnienie załączania maks.	2,6 bar

Ponowne uruchomienie po suchobiegu pompy możliwe poprzez naciśnięcie przycisku „RESET“.

W przypadku jeśli należy spodziewać się występowania ciśnienia uderowego w wyniku szybkiego zamykania elementów armatury (np. zawory elektromagnetyczne w myjkach wysokociśnieniowych), należy skontaktować się z firmą GRAF.

3.6 Pompa

Napęd	jednofazowy silnik prądu przemiennego 220-240 V / 50 Hz z wbudowanym zabezpieczeniem przeciążeniowym, IP 44, klasa izolacyjności F.
-------	---

3.6.1 SILENTIO 15/4

Pobór mocy	660 W
Wysokość tłoczenia maks.	35 m
Ciśnienie maks.	3,5 bar
Natężenie przepływu maks.	3600 l/h (patrz także schemat 2)
Wysokość ssania maks.	6 m
Długość ssania maks.	15 m

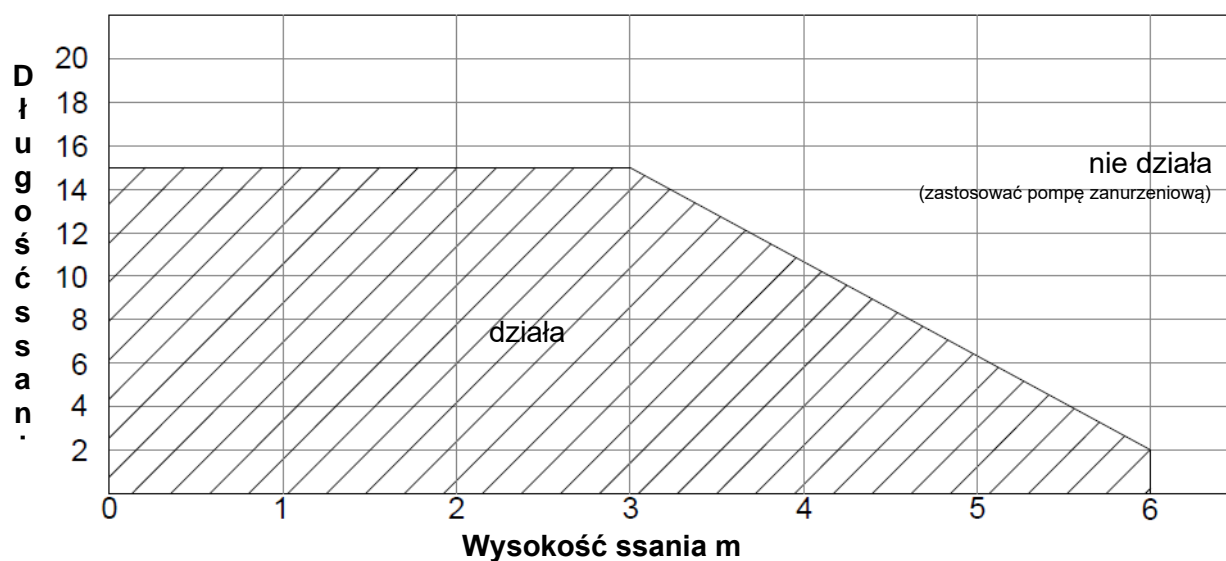
Odnośnie do wysokości ssania jako funkcji długości ssania patrz także schemat 1.

3.6.2 SILENTIO 25/4

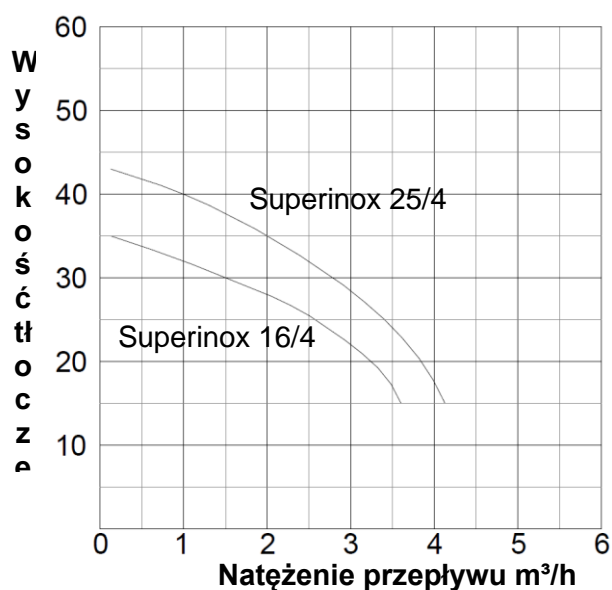
Pobór mocy	800 W
Wysokość tłoczenia maks.	43 m
Ciśnienie maks.	4,3 bar
Natężenie przepływu maks.	4200 l/h (patrz schemat 2)
Wysokość ssania maks.	6 m
Długość ssania	15 m

Odnosnie do wysokości ssania jako funkcji długości ssania patrz także schemat 1.

Wysokość ssania jako funkcja długości ssania



Natężenie przepływu w zależności od wysokości tłoczenia



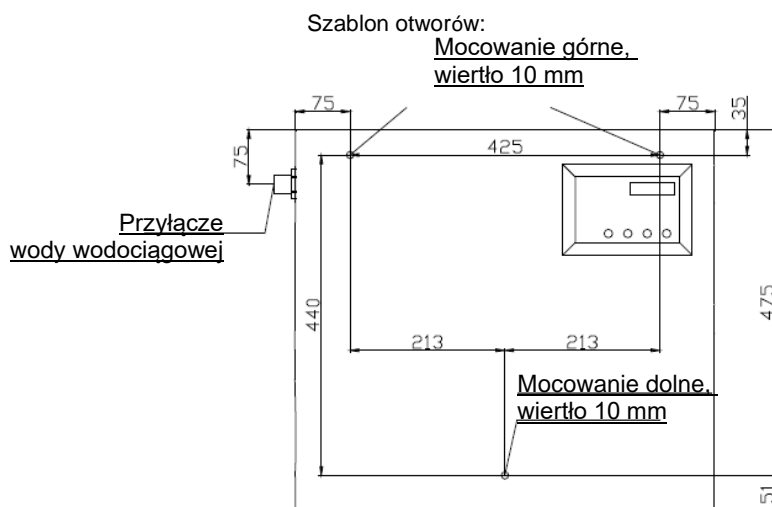
4. Montaż i wbudowanie

Wyjąć centralę z opakowania transportowego, w tym samym kartonie znajduje się także wyposażenie. Sprawdzić natychmiast całe urządzenie pod względem ewentualnych uszkodzeń. Wszelkie uszkodzenia należy zgłosić przed przystąpieniem do montażu.

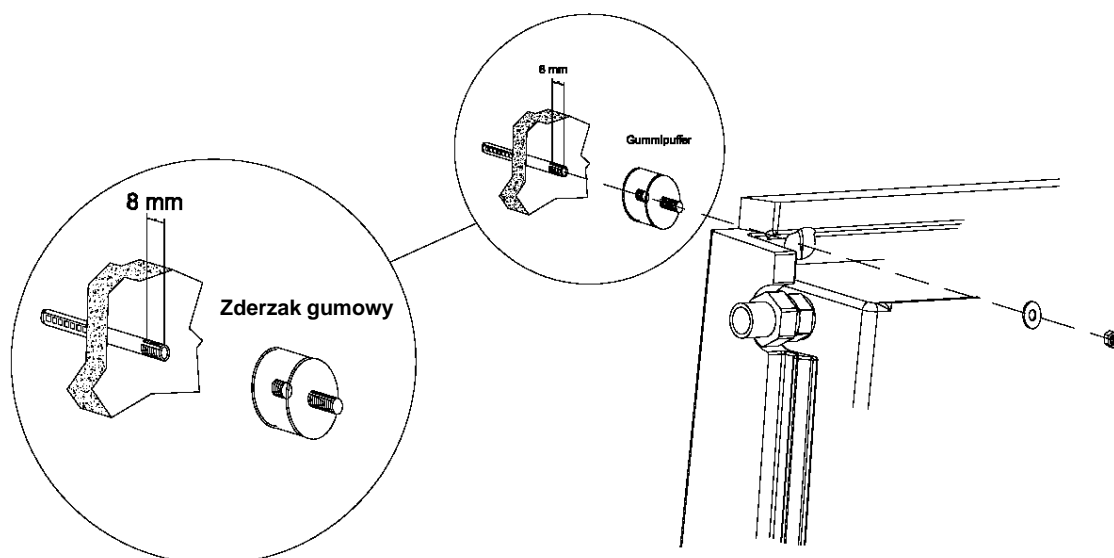
4.1 Montaż ścienny

Centrala deszczowa Aqua-Center Silentio przeznaczona jest do montażu zawieszanego (powyżej poziomu przepływu zwrotnego) w pomieszczeniach chronionych przed mrozem, odpornych na zalanie i suchych.

Przy wyborze miejsca eksploatacji należy wziąć pod uwagę, że musi być zapewnione ok. 50 cm miejsca na wszelkie prace nastawcze i konserwacyjne przy urządzeniu. Przewidziana do montażu ściana musi się nadawać do montażu, masa urządzenia w stanie napełnionym wynosi ok. 45 kg.



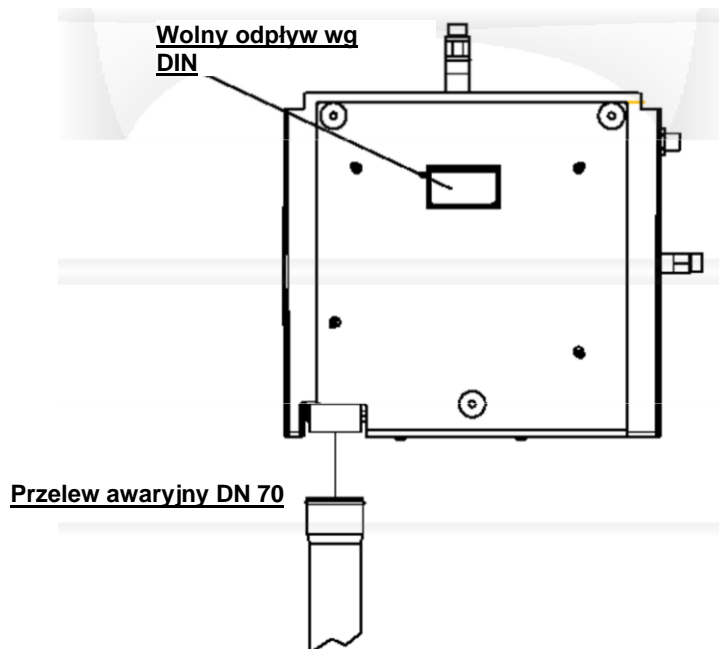
Zaznaczyć przeznaczone do nawiercenia otwory wg szablonu otworów na żądanej ścianie i nawiercić otwory montażowe za pomocą wiertła 10 na głębokość ok. 60 mm. Osadzić załączone dyble i



i wkręcić śrubę odległościową z występnym na ok. 8 mm. Nakręcić na górne śruby odległościowe obydwa zderzaki gumowe z gwintem wewnętrznym/zewnętrznym, na dolne śruby odległościowe zderzaki gumowe z 2 x gwint wewnętrznym.

4.2 Przyłączenie przelewu awaryjnego

Przelew awaryjny wykonany zostaje za pomocą standardowych rur DN 70. W pomieszczeniach z odpływem podłogowym wystarczy wypuścić wylewającą się wodę z urządzenia zasilającego bez przyłączenia do kanalizacji, ponieważ w standardowym trybie pracy wycieki wody nie występują. W przypadku braku odpływu podłogowego przelew awaryjny przyłączony jest do sieci kanalizacyjnej. Modyfikacje przelewu awaryjnego skutkują utratą aprobaty DVGW i brakiem gwarancji bezawaryjnej pracy.



Ważne:

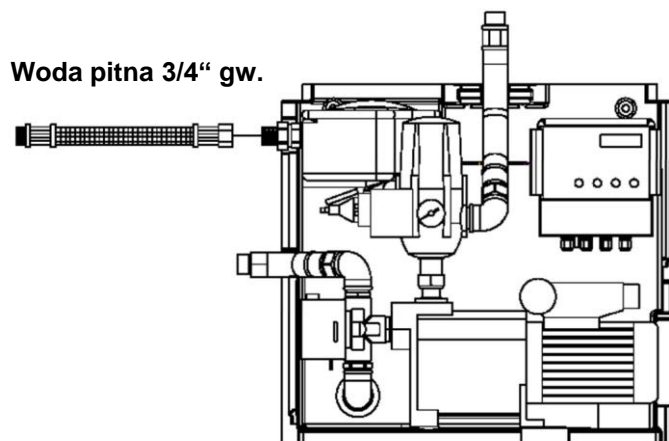
Zbiornik zasilający wyposażony jest już w zintegrowany syfon, dla tego nie ma potrzeby montażu dodatkowego.

4.3 Przyłącze wody wodociągowej

Do podłączenia zaworu pływakowego z siecią wodociągową zalecamy instalację za pomocą węża pancernego 3/4". **Podczas podłączania zasilania w świeżą wodą jest absolutnie konieczne, aby zapobiec obracaniu się zaworu, ponieważ w przeciwnym razie nie będzie on działał prawidłowo.** Dodatkowy zawór odcinający ułatwia przyszłe prace konserwacyjne.

Przed instalacją należy dokładnie przepłukać przewód rurowy wody pitnej. Filtr drobny montowany na miejscu eksploatacji gwarantuje długotrwałą prawidłową pracę zaworu pływakowego i zaworu przełączającego 3-drożnego.

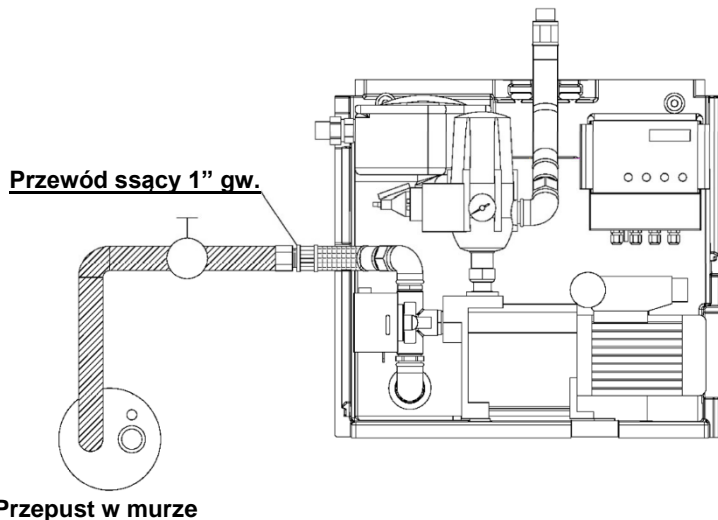
Uwaga:
Ciśnienie w sieci miejskiej
maks. 0,3 - 4,5 bar!



4.4 Przyłączenie przewodu ssącego

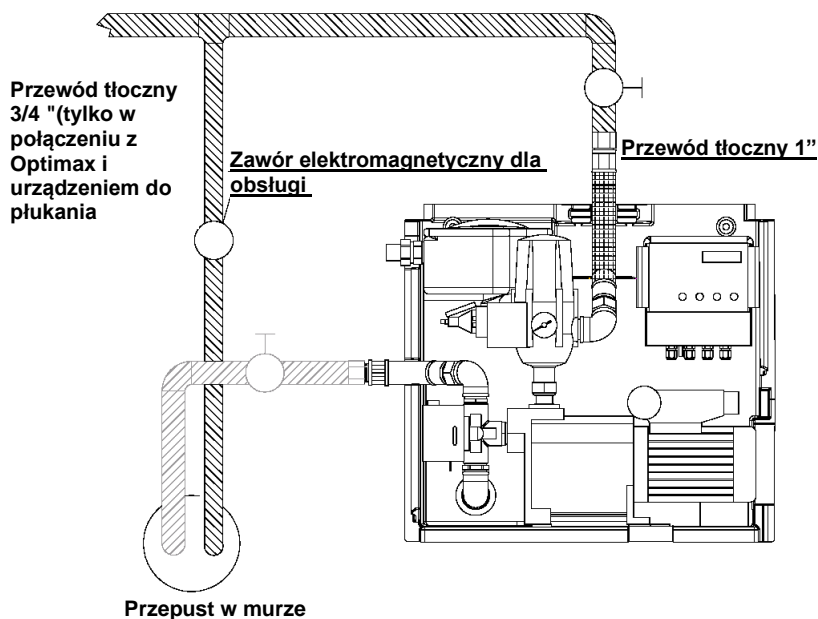
Przewód ssący 1" prowadzony jest w pustej rurze ochronnej wznosząco, bez ugięć do miejsca instalacji układu zasilania w wodę. Jeśli nie jest to możliwe, należy zainstalować zawór odpowietrzający w najwyższym punkcie przewodu ssącego.

Przyłącze do centrali deszczowej Aqua-Center Silentio wykonywane jest powyżej zaworu przełączającego 3-drożnego przy kolanku mosiężnym 90° za pomocą dostarczonego w komplecie przewodu węzowego pancernego 1". Instalacja zaworu odcinającego w przewodzie ssącym ułatwia ewentualne prace konserwacyjne.



4.5 Przyłączenie przewodu tłocznego

Przyłącze przewodu tłocznego wykonywane jest przy kolanku mosiężnym 90 ° przy czujniku ciśnienia i natężenia przepływu za pomocą drugiego dostarczonego w zestawie przewodu węzowego pancernego 1", który wyprowadzony jest z urządzenia od góry. Dalsza instalacja dla indywidualnych odbiorców odbywa się na miejscu za pomocą dostępnych w handlu rur instalacyjnych (nie należy stosować rur miedzianych). Zawór odcinający w przewodzie tłocznym ułatwia ewentualne prace konserwacyjne.





Ważne:

Aby zapewnić bezproblemową pracę całego systemu, niezmiernie ważne jest, aby filtr drobny płukania wstecznego (wyposażenie opcjonalne) był instalowany tylko po stronie tłocznej.

Nieprawidłowa instalacja może prowadzić do występującego z opóźnieniem nieprawidłowego działania (np. zasysanie powietrza itp.).

4.6 Przyłączenie kabla transmisji danych i czujników

Kabel transmisji danych układany jest od zbiornika podziemnego poprzez pustą rurę ochronną do centrali Aqua-Center Silentio i podłączany do wolnej wtyczki chinch. Czujniki w zbiorniku przyłączane są zgodnie z załączoną instrukcją instalacji do układu sterowania.

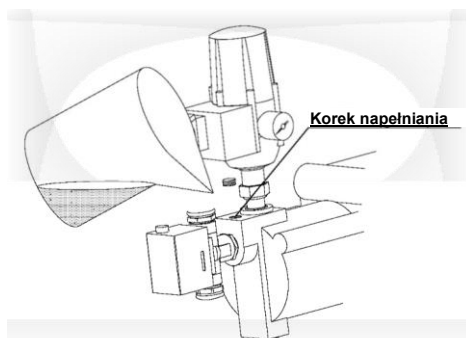
4.7 Przyłączenie pompy dodatkowej i zaworu elektromagnetycznego dla obsługi Opticlean (opcja)

Zawór elektromagnetyczny do automatycznego sterowania urządzeniem czyszczącym Opticlean, jak również ewentualna pompa dodatkowa mogą być przełączane za pomocą układu sterowania mikroprocesorowego. Stosowna instrukcja montażu znajduje się w załączonej instrukcji instalacji układu sterowania. Należy korzystać wyłącznie z zaworów i pomp zatwierdzonych przez GRAF, w przeciwnym razie może dojść do uszkodzenia podzespołów elektronicznych układu sterowania.

Przed uruchomieniem instalacji wszystkie należy przepłukać wszystkie przewody zasilające i odprowadzające. Cząstki > 2 mm mogą spowodować poważne uszkodzenie pompy i innych elementów konstrukcyjnych.

Nie wolno dopuścić do suchobiegu pompy!

Przykręcić króciec wlewowy do korpusu pompy i nalać wody do pompy.



5. Uruchomienie

Następnie przewód ssący również zostaje napełniony wodą. W tym celu po stronie cysterny przyłączony zostaje przewód węzowy do przewodu tłocznego (wyjąć sitko), a w posesji otwarte zostaje urządzenie odbiorcze. Upewnić się, że czerwony zawór 3-drożny jest ustawiony na tryb automatyczny [A]. Napełnić całą instalację poprzez otwarcie zaworu zasilania przy przewodzie węzowym napełniania, aż przy otwartym urządzeniu odbiorczym pojawi się woda bez pęcherzyków powietrza. Powyższa procedura zapewnia niezawodne odpowietrzenie instalacji oraz jej natychmiastową gotowość do pracy. Podłączyć wtyczkę sieciową układu sterowania do gniazda wtykowego (230 V / bezpiecznik 16 A bezwł.), nastąpi natychmiastowy rozruch systemu. Jeśli pompa nie uruchomi się lub po krótkim czasie ponownie się wyłączy, nacisnąć przycisk „Reset” na sterowniku Controlmatic. Opisaną czynność należy powtarzać tak długo, aż przy urządzeniu odbiorczym pojawi się woda bez pęcherzyków powietrza; następnie należy zamknąć urządzenie odbiorcze, pompa osiągnie swoje maksymalne ciśnienie i wyłączy się automatycznie.

Jeśli nie jest możliwe napełnienie przewodu ssącego w sposób opisany powyżej, można go również napełnić z miejsca instalacji SILENTIO; w tym celu należy otworzyć zawór stopowy przewodu ssącego w zbiorniku. Proces napełniania należy prowadzić tak długo, aż po stronie cysterny

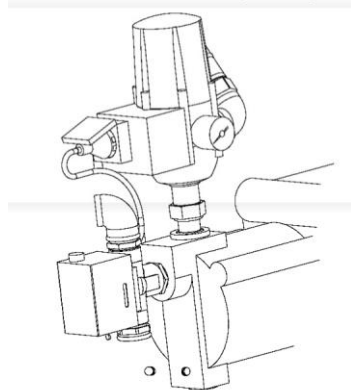
pojawi się woda. Następnie uruchomić instalację w sposób opisany powyżej.

Na koniec procedury uruchomienia otwarty zostaje dopływ wody do zbiornika zasilającego. Powoduje to napełnienie zbiornika; zanim woda przeleje się przez przelew zawór pływakowy musi zamknąć dopływ. Jeśli tak się nie stało, należy nastawić zawór poprzez ponowną regulację pływak styropianowego.

6. Konserwacja i pielęgnacja

6.1 Konserwacja

Należy przeprowadzać konserwację całej instalacji w regularnych odstępach czasu (ok. co 3 – 4 miesiące). Podczas każdej konserwacji należy sprawdzać wszystkie połączenia śrubowe pod względem szczelności. Ponadto należy sprawdzać gniazdo i działanie zaworu pływakowego w zbiorniku zasilającym. W przypadku nieużywania instalacji przez dłuższy czas lub wystąpienia ryzyka zamarznięcia należy opróżnić pompę oraz sterownik Controlmatic. Składowanie tymczasowe dopuszcza się wyłącznie w suchym i dobrze wentylowanym miejscu.



Korek spustowy

6.1 Pielęgnacja

W celu pielęgnacji i oczyszczenia instalacji wystarczy przetrzeć jej podzespoły wilgotną szmatką; do usuwania większych zabrudzeń można także użyć delikatnych środków czyszczących. W żadnym wypadku korzystać z rozpuszczalników lub środków czyszczących na bazie rozpuszczalników.

7. Usterki i pomoc w ich usuwaniu

Prace naprawcze przy podzespołach elektrycznych instalacji mogą być wykonywane wyłącznie specjalistyczne firmy!

Usterka	Przyczyna	Pomoc
Pompa nie uruchamia się	- brak zasilania	- podłączyć wtyczkę sieciową lub sprawdzić napięcie sieciowe
	- wirnik pompy zablokowany	- zlecić konserwację lub czyszczenie pompy przez specjalistyczną firmę
Pompa nie zasysa	- zawór ssący nie znajduje się w wodzie	- umieścić zawór ssący poniżej lustra wody
	- wirnik pompy bez wody	- napełnić urządzenie wodą
	- powietrze w przewodzie ssącym	- odpowietrzyć instalację, sprawdzić szczelność instalacji
	- sitko zatkane	- oczyścić sitko
Pompa się nie wyłącza	- być może otwarte urządzenie odbiorcze	- zamknąć urządzenie odbiorcze
	- przewód tłoczny lub urządzenie odbiorcze nieszczelne	- uszczelnić przewód tłoczny lub urządzenie odbiorcze
Wydatek za mały	- wysokość ssania za duża	- sprawdzić wysokość ssania, w razie potrzeby zmienić lokalizację pompy lub zastosować pompę zanurzeniową
	- sitko zabrudzone	- oczyścić sitko
	- zabrudzenie poszczególnych podzespołów instalacji	- oczyścić wszystkie podzespoły instalacji, zlecić konserwację pompy przez specjalistyczny zakład
	- wysokość tłoczenia za duża	- sprawdzić wysokość tłoczenia, w razie potrzeby zmienić lokalizację pompy lub zastosować większą pompę
Wyłącznik termiczny wyłącza pompę	- przeciążenie silnika w wyniku zabrudzenia wewnątrz korpusu pompy	- zlecić konserwację i czyszczenie pompy przez specjalistyczną firmę - nie dopuścić do zasysania ciał obcych