

Instrukcja montażu zbiornika podziemnego Carat

Zbiorniki na wodę deszczową

(z nadbudową Max DN110)

Carat 2700 l – kod W-850

Carat 3750 l – kod W-852

Carat 4800 l – kod W-854

Carat 6500 l – kod W-856

Zbiorniki bezodpływowe

(z nadbudową Max DN160)

Carat 2700 l – kod W-851

Carat 3750 l – kod W-853

Carat 4800 l – kod W-855

Carat 6500 l – kod W-857

Carat 13000 l – kod W-858

(2xCarat 6500l z nadbudową Max DN160 na pierwszym zbiorniku, zestawem uszczelnień 4xDN160 oraz pokrywą inspekcyjną DN200 do drugiego zbiornika)



Postanowień niniejszej instrukcji należy przestrzegać obowiązkowo, w przeciwnym razie wszelkie roszczenia z tytułu rękojmi i gwarancji stają się nieważne.

Szczegółowe warunki i zasady gwarancji znajdują się na str. 10.

Obowiązkowo należy skontrolować wszystkie zbiorniki, jak również ich elementy wyposażenia na cele przeciwpożarowe, pod kątem uszkodzeń przed umieszczeniem ich w wykopie.

Spis treści

- 1. INFORMACJE OGÓLNE**
- 2. WARUNKI MONTAŻU**
- 3. DANE TECHNICZNE**
- 4. BUDOWA ZBIORNIKA**
- 5. INSTALACJA ZBIORNIKA**
- 6. MONTAŻ NADBUDOWY I POKRYWY**
- 7. INSTALACJA JAKO ZBIORNIK BEZODPŁYWOWY**
- 8. KONTROLA I SERWIS**
- 9. GWARANCJA PRODUCENTA**
- 10. ZASADY BHP**

1. Informacje ogólne

1.1 Bezpieczeństwo

W trakcie wszystkich prac należy przestrzegać właściwych przepisów BHP.

Ponadto, właściwe przepisy i normy należy uwzględniać w trakcie montażu, konserwacji, naprawy, itp.

System oraz poszczególne części systemu muszą być instalowane przez wykwalifikowanych specjalistów.

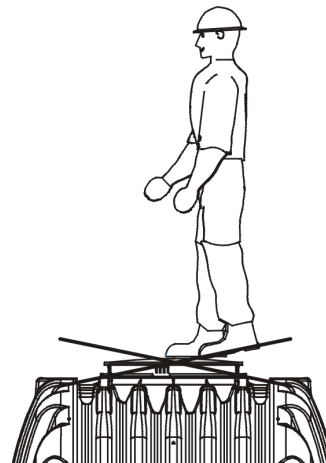
W przypadku wszystkich prac przy urządzeniu albo jego częściach, całość urządzenia należy wyłączyć z eksploatacji i zabezpieczyć je przed ponownym uruchomieniem.

Pokrywy zbiornika są zabezpieczone przed nieupoważnionym otwarciem, przy pomocy wkrętu. Pokrywa zbiornika musi być zamknięta, poza pracami wewnątrz zbiornika, gdyż w przeciwnym razie zachodzi wysokie zagrożenie wypadkiem.

Należy stosować wyłącznie oryginalne nadbudowy i pokrywy GRAF.

Firma GRAF oferuje szeroką gamę akcesoriów, które są dopasowane do siebie i mogą być rozbudowane do kompletnych systemów.

Stosowanie innych części wyposażenia może spowodować nieprawidłowe działanie instalacji i wygaśnięcie odpowiedzialności producenta za wszelkie wynikające z tego tytułu szkody.

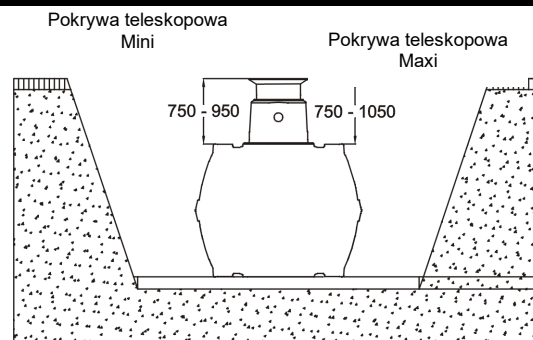


1.2 Obowiązek oznakowania

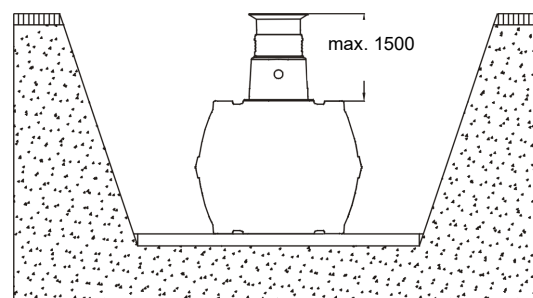
Wszystkie przewody i punkty poboru wody użytkowej należy oznakować tabliczką z napisem „Woda niezdatna do picia” lub odpowiednim piktogramem, aby również po latach zapobiec pomyleniu z wodą wodociągową. Również przy prawidłowym oznakowaniu może dojść do pomyłek, na przykład przez dzieci. Dlatego wszystkie punkty poboru wody użytkowej muszą być wyposażone w zawory posiadające zabezpieczenie przed dziećmi.

2. Warunki montażu

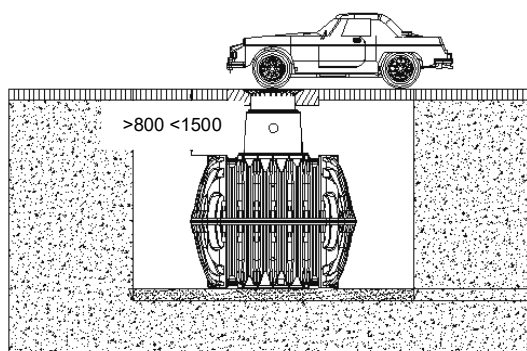
Wysokość przykrycia gruntem w terenach zielonych.



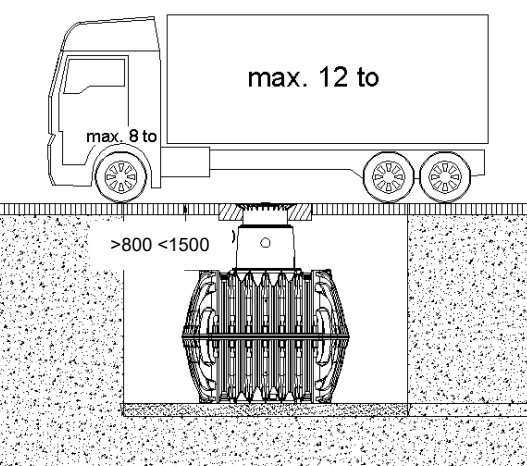
Maksymalna wysokość przykrycia gruntem z dodatkową nadbudową.



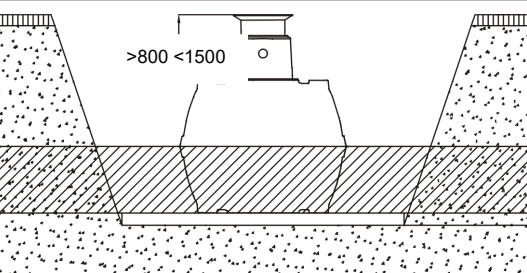
Wysokość przykrycia gruntem zbiornika z pokrywą żeliwną (klasa B) przystosowaną do ruchu pojazdów do 3,5 t.



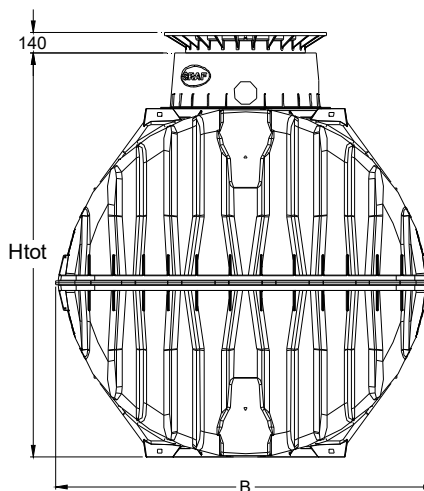
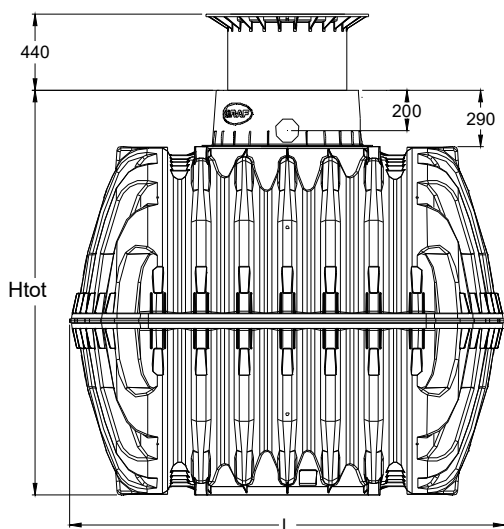
Wysokość przykrycia gruntem zbiornika z pokrywą dostosowaną do ruchu pojazdów ciężarowych do 12t (pierścień odciążający na nadbudowie i wąż typu ciężkiego klasy D po stronie klienta).



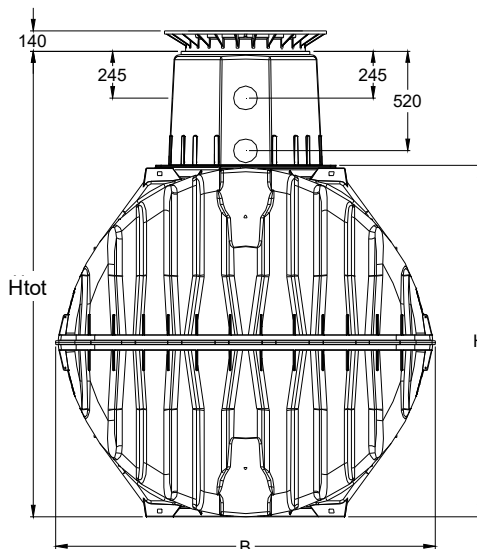
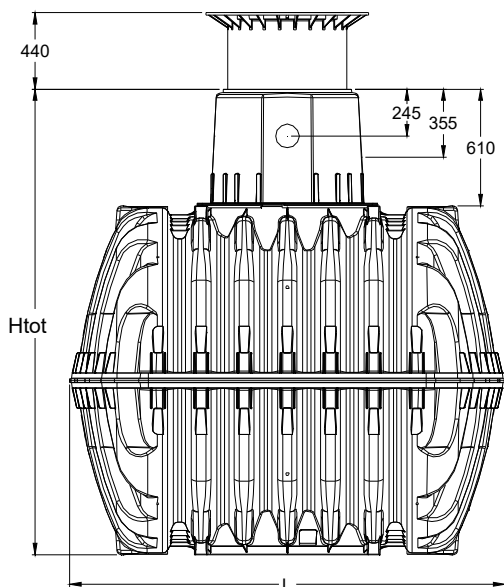
Wysokość przykrycia gruntem zbiornika zamontowanego w wodzie gruntowej (zakresowany obszar określa dopuszczalną głębokość zanurzenia zbiornika w wodzie)



3. Dane techniczne



z nadbudową Mini

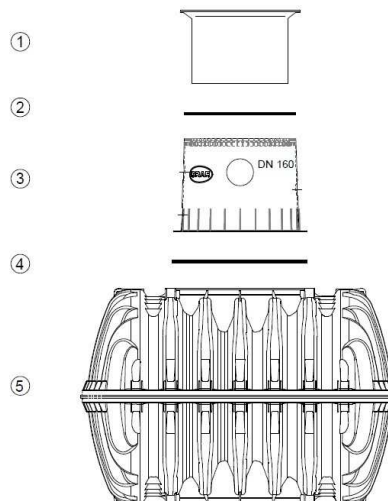


z nadbudową Maxi

Zbiornik	2700 litrów	3750 litrów	4800 litrów	6500 litrów
Waga	120 kg	150 kg	185 kg	220 kg
Waga z nadbudową Mini	116 kg	146 kg	181 kg	220 kg
L	2080 mm	2280 mm	2280 mm	2390 mm
B	1565 mm	1755 mm	1985 mm	2190 mm
H	1400 mm	1590 mm	1820 mm	2100 mm
Htot	2010 mm	2200 mm	2430 mm	2710 mm
Htot z nadbudową Mini	1680 mm	1870 mm	2100 mm	2380 mm

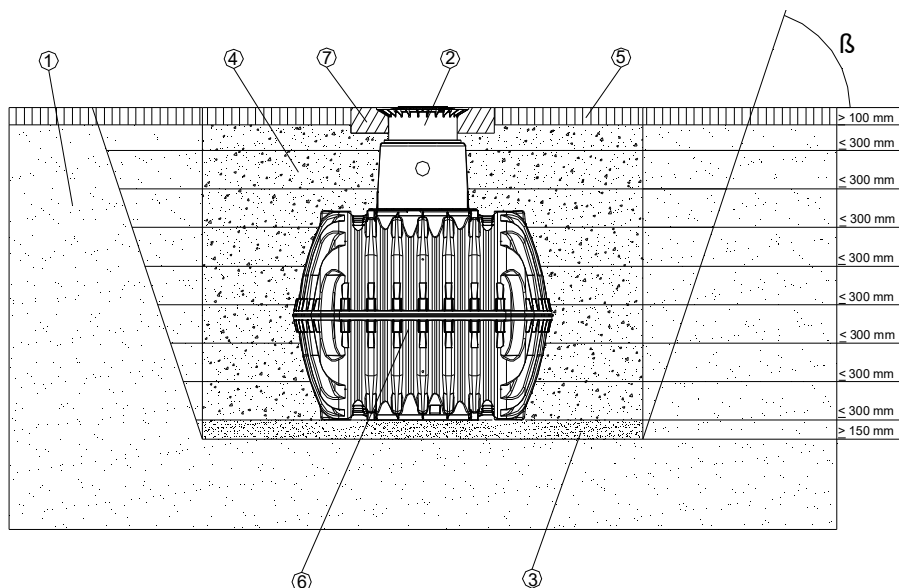
4. Budowa zbiornika

- ① Pokrywa teleskopowa (pochył w zakresie 5°)
- ② Uszczelka
- ③ Nadbudowa (możliwość obrotu 360°)
- ④ Uszczelka
- ⑤ Zbiornik podziemny Carat



5. Instalacja zbiornika

- ① Grunt rodzimy
 - ② Pokrywa teleskopowa
 - ③ Podsypka (żwir okrągły – maks.8/16 lub piasek stabilizowany cementem – 1m³ piasku/200kg cementu)
 - ④ Obsypka (żwir okrągły – maks.8/16 lub piasek stabilizowany cementem – 1m³ piasku/200kg cementu)
 - ⑤ Nawierzchnia
 - ⑥ Zbiornik Carat
 - ⑦ Nawierzchnia betonowa w przypadku montażu pod powierzchnią przeznaczoną do ruchu pojazdów
- β kąt nachylenia skarpy w zależności od głębokości wykopu zgodnie z obowiązującymi przepisami i normami



5. Instalacja zbiornika

5.1 Miejsce budowy

Przed instalacją zbiornika należy określić następujące warunki:

- Rodzaj gruntu na działce (stabilność, przepuszczalność)
- Maksymalny poziom wody gruntowej
- Rodzaje występujących obciążeń, np. ruch pojazdów

Aby określić warunki fizyczne gruntu, należy zlecić wykonanie badań gruntowo-wodnych.

5.2 Wykop

W celu zapewnienia wystarczającej przestrzeni roboczej, powierzchnia wykopu musi być ze wszystkich stron szersza o 500mm od zarysu bryły zbiornika. Należy zachować odstęp co najmniej 1000mm od stałych elementów budowlanych.

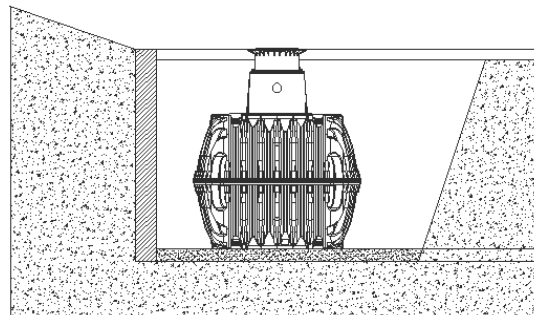
Skarpę (ścianę) wykopu należy wykonać w taki sposób, żeby nie występowało ryzyko obsunięcia się lub zawalenia. Podłoże pod budowę musi być poziome i równe oraz zapewnić wystarczającą nośność.

Głębokość wykopu musi być tak dobrana, żeby nie przekroczyć maksymalnej grubości warstwy gruntu przykrywającej zbiornik (zgodnie z pkt. 2 niniejszej instrukcji). Aby korzystać z systemu przez cały rok, konieczne jest zainstalowanie zbiornika poniżej warstwy przemarzania gruntu.

Jako podsypkę stosuje się warstwę zagęszczonego żwiru okrągłego (maks.8/16, gr. ok. 100-150mm) lub piasku stabilizowanego cementem (1m³ piasku/200kg cementu).

5.2.1 Położenie na zboczu, skarpie itp.

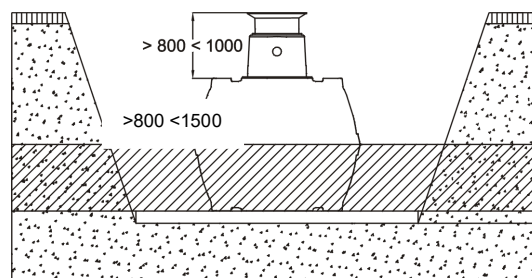
Przy posadowieniu zbiornika w bezpośrednim sąsiedztwie (< 5m) zbocza, pagórka lub skarpy należy zbudować statycznie obliczony mur wspierający, który przejmowałby nacisk gruntu. Mur musi być wyższy o co najmniej 500mm od bryły zbiornika i znajdować się w odległości przynajmniej 1000mm od zbiornika.



5.2.2 Montaż w wodach gruntowych i gruntach spoistych

Zbiorniki można montować częściowo zanurzone w wodzie (zakresowany obszar określa dopuszczalną głębokość zanurzenia). Jeżeli spodziewane jest ich podniesienie lub wymagany poziom nie może być dotrzymany, należy uwzględnić konieczność ich odprowadzenia poprzez drenaż odwadniający oraz montaż zbiornika na płycie fundamentowej.

Wielkość naziomu w przypadku wód gruntowych >800<1500mm

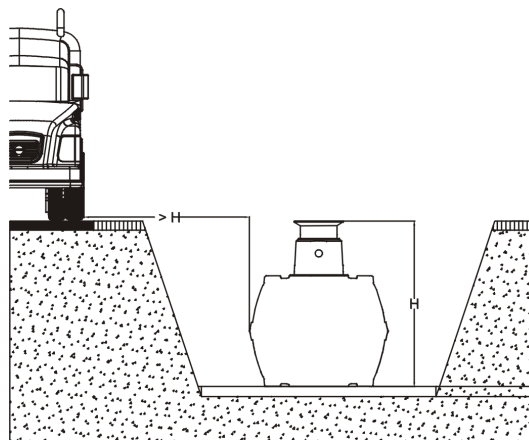


Wielkość zbiornika	2700 litrów	3750 litrów	4800 litrów	6500 litrów
Głębokość zanurzenia	700 mm	795 mm	910 mm	1050 mm

5. Instalacja zbiornika

5.1.1 Instalacja zbiornika w pobliżu obszaru z ruchem samochodowym

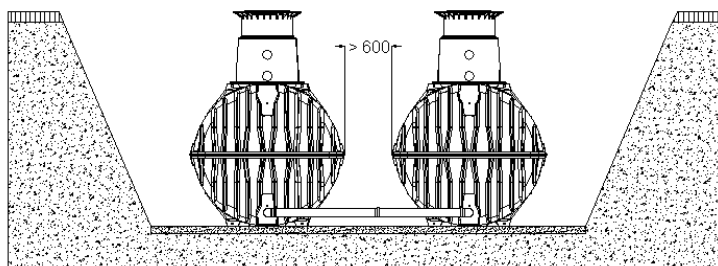
Jeśli zachodzi konieczność montażu zbiorników podziemnych obok pasów ruchu drogowego, po których jeżdżą ciężkie pojazdy i samochody osobowe, to minimalna odległość zbiornika od tych powierzchni powinna odpowiadać co najmniej głębokości wykopu.



5.1.2 Łączenie kilku zbiorników

Dwa lub więcej zbiorników łączymy za pomocą rur kanalizacyjnych na uszczelki GRAF w miejscach do tego przeznaczonych na ściankach zbiornika.

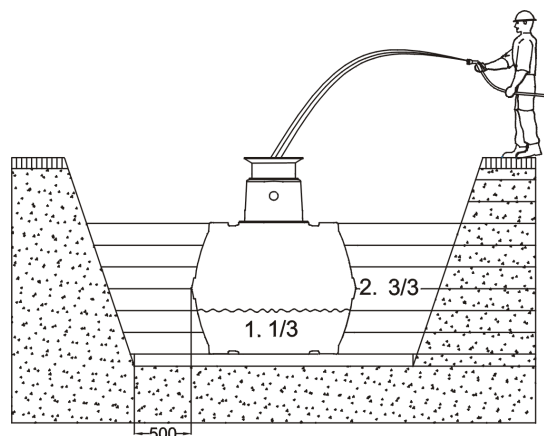
Otwory wykonywać za pomocą otwornicy odpowiedniej średnicy. Należy zachować min. 600mm odległości pomiędzy zbiornikami. Rury wsunięte w zbiorniki co najmniej na 200mm.



5.2 Posadowienie i napełnianie zbiornika

Posadowić zbiorniki za pomocą odpowiedniego sprzętu opuszczając je płynnie i bez wstrząsów do przygotowanego wcześniej wykopu. Przed zasypaniem zbiornika należy napełnić go wodą do 1/3 objętości.

Następnie obsypać dookoła żwirem okrągłym o maksymalnym uziarnieniu 8/16 lub piaskiem stabilizowanym cementem i zagęszczać warstwami o maksymalnej grubości 30 cm aż do górnej krawędzi zbiornika. Poszczególne warstwy, jak również wewnętrzna przestrzeń muszą być dobrze zagęszczone (ręczne ubijanie). Podczas zagęszczania należy unikać uszkodzeń zbiornika. Obsypka żwirowa musi mieć szerokość co najmniej 500mm. Jako obsypkę należy użyć żwiru okrągłego (maks. 8/16) lub piasku stabilizowanego cementem (1m³ piasku/200kg cementu).



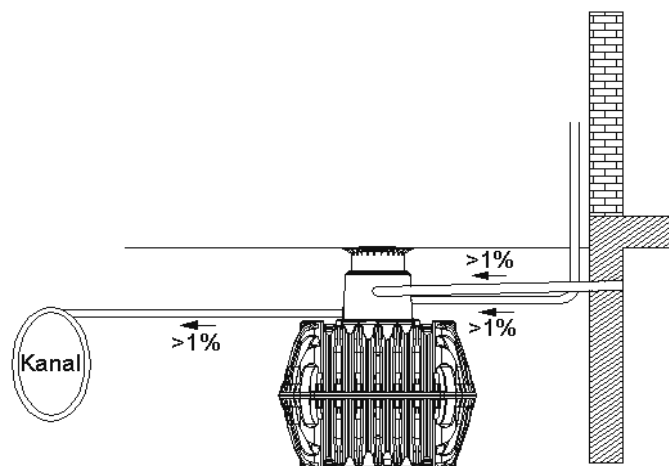
5. Instalacja zbiornika

5.3 Układanie przyłączy

Wszystkie rury dopływowe i przelewowe należy układać ze spadkiem co najmniej 1% w kierunku przepływu (uwzględnić przy tym późniejsze osiadanie gruntu). Jeżeli rura przelewowa zbiornika jest podłączona do publicznej kanalizacji, należy ją zabezpieczyć przed cofką (cofaniem się przepływu).

Wszystkie przewody ssawne, tłoczne i sterujące muszą być poprowadzone w rurze osłonowej, którą należy ułożyć ze spadkiem w stosunku do zbiornika, bez zagięć i możliwie w linii prostej. Wymagane łuki należy wykonać z kształtek rurowych 30°.

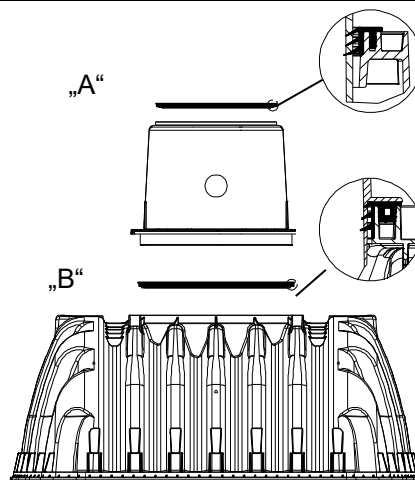
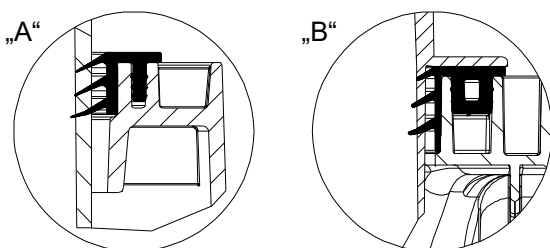
Ważne: rurę osłonową należy podłączyć do otworu wykonanego **powyżej** maksymalnego poziomu wody.



6. Montaż nadbudowy i pokrywy

6.1 Montaż nadbudowy

Załączoną uszczelkę należy umieścić w profilu „B” w zbiorniku. Następnie zamontować nadbudowę na zbiorniku, upewniając się, że górna uszczelka „A” jest w prawidłowym położeniu.

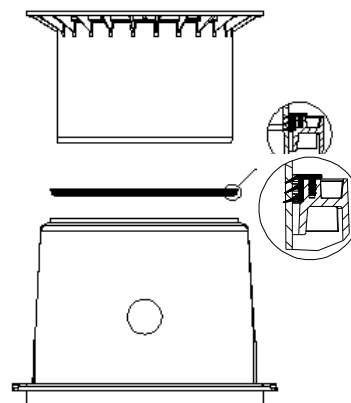


6.2 Montaż pokrywy teleskopowej

Pokrywa teleskopowa umożliwia dostosowanie głębokości posadowienia zbiornika do powierzchni terenu.

Regulacja w zakresie 750-950mm dla pokrywy teleskopowej Mini oraz 750-1050mm dla pokrywy teleskopowej Maxi.

Uszczelkę należy prawidłowo zamontować w nadbudowie zbiornika i posmarować silną pastą lub innym środkiem ułatwiającym montaż. Następnie należy posmarować dolną powierzchnię pokrywy, włożyć w nadbudowę i dopasować do powierzchni terenu.



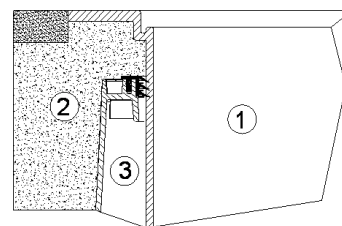
6. Montaż nadbudowy i pokrywy

6.3 Pokrywa teleskopowa dla ruchu pieszego

Ważne: Aby zapobiec przenoszeniu obciążeń na zbiornik, obsypka wokół pokrywy ①, wykonana ze żwiru okrągłego ② (max. uziarnienie 8/16mm) powinna być równomiernie zagęszczona. Podczas zagęszczania należy unikać uszkodzenia pokrywy i nadbudowy ③.

Pokrywa powinna być zabezpieczona przed otwarciem przez dzieci.

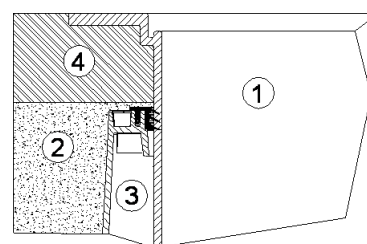
Należy dokręcić śrubę zabezpieczającą na tyle mocno, by nie mogły otworzyć dzieci.



6.4 Pokrywa teleskopowa dla ruchu samochodów osobowych

Jeżeli zbiornik jest instalowany w terenie przystosowanym dla ruchu samochodów osobowych, pokrywa teleskopowa ① musi być zabezpieczona warstwą betonu ④ (klasa obciążenia B25 = 250kg/m²). Warstwa betonu musi wynosić co najmniej 300mm szerokości oraz około 200mm wysokości dookoła pokrywy. Dozwolone przykrycie zbiornika wynosi co najmniej 800mm (1050 mm z teleskopem, max. 1500mm).

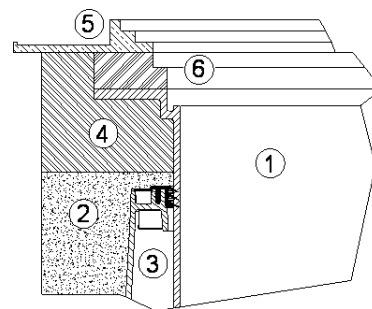
Uwaga: Użyj pokrywy żeliwnej w każdym przypadku (klasa B).



6.5 Pokrywa teleskopowa dla ruchu samochodów ciężarowych

W przypadku montażu na obszarach używanych przez samochody ciężarowe o maksymalnej masie 12t teleskop ① jest montowany zgodnie z opisem w pkt 6.4. Następnie należy zastosować dodatkowy betonowy pierścień odciążający (średnica 600mm) dla wsparcia władu ciężkiego na pokrywie teleskopowej. Powierzchnia pierścienia powinna wynosić ok. 1m².

Uwaga: Użyj pokrywy żeliwnej w każdym przypadku (klasa D).



6.6 Montaż dodatkowej nadbudowy

Aby uzyskać większe zagłębienie zbiornika można zastosować dodatkową nadbudowę. W tym celu należy użyć sil pasty lub innego środka ułatwiającego montaż i wsunąć ją do głównej nadbudowy.

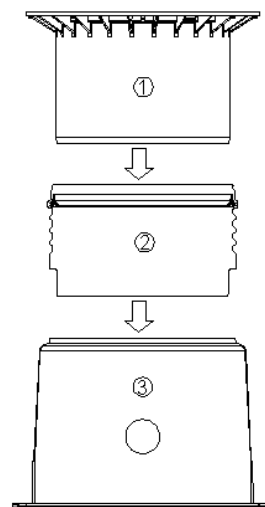
Następnie należy posmarować uszczelkę w górnej części dodatkowej nadbudowy i wsunąć w nią pokrywę teleskopową oraz dopasować do zadanej powierzchni terenu.

1 dodatkowa nadbudowa = max. naziem 1500 mm
(w przypadku użycia nadbudowy i pokrywy teleskopowej Maxi)

① Pokrywa teleskopowa (pochył w zakresie 5°)

② Dodatkowa nadbudowa

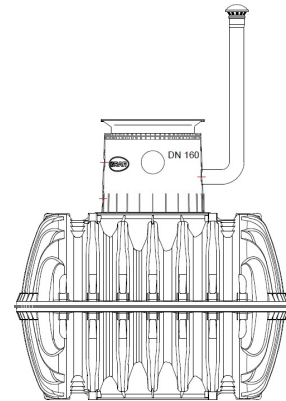
③ Nadbudowa (możliwość obrotu 360°)



7. Instalacja jako zbiornik bezodpływowy

Jeśli podziemne zbiorniki Carat są instalowane jako zbiorniki bezodpływowe, obowiązują wszystkie powyższe etapy pracy i zalecenia.

Pomija się przelew awaryjny i pusty rurociąg techniczny, a montuje końcówkę wentylacyjną DN110 (kod 369017)



8. Kontrola i serwis

Cały system musi być sprawdzany pod kątem przecieków, czystości i stabilności przynajmniej co trzy miesiące.

Serwis całego systemu powinien być przeprowadzany w odstępach ok. pięcioletnich. W tym przypadku wszystkie części systemu muszą być wyczyszczone oraz sprawdzone pod kątem prawidłowego funkcjonowania:

- Całkowite opróżnienie zbiornika
- Umycie wodą powierzchni zbiornika oraz jego wewnętrznych części
- Usunięcie wszystkich zanieczyszczeń ze zbiornika
- Sprawdzenie czy wszystkie element są prawidłowo zamontowane.

9. Gwarancja producenta

GRAF Polska Sp. z o. o. z siedzibą przy ul. Unii Europejskiej 26 w Skierniewicach (96-100) oświadcza, że zbiorniki podziemne, opisane w niniejszym dokumencie są odpowiednie do stosowania przy wykonywaniu robót budowlanych zgodnie z ustawą o wyrobach budowlanych z dnia 16 kwietnia 2004 r. (Dz.U.nr 92, poz. 881 z późn. zm.), co zostało potwierdzone:

- Krajową deklaracją właściwości użytkowych, stanowiącą oświadczenie Producenta na jego wyłączną odpowiedzialność, że wyrób budowlany jest zgodny z Krajową Oceną Techniczną

Producent udziela 15-letniej gwarancji (liczonej od daty sprzedaży) na konstrukcję zbiornika. Producent oświadcza, że wyżej wymienione urządzenie jest wolne od wad fabrycznych.

W przypadku wystąpienia w okresie gwarancji wady fabrycznej tkwiącej w urządzeniu, która zostanie potwierdzona przez serwis producenta, dokonywana jest nieodpłatna naprawa urządzenia lub elementy wadliwe urządzenia wymieniane są na nowe (w takim przypadku – wadliwe elementy muszą zostać zwrócone do Producenta). Ewentualnie Producent dostarcza brakujące części.

Użytkownik traci uprawnienia z tytułu Gwarancji, jeżeli w terminie 14 dni od wykrycia wady nie zawiadomi o tym Producenta listem poleconym na adres siedziby producenta lub pocztą elektroniczną na adres:

reklamacje@grafpolska.pl

Użytkownik jest zobowiązany do przesłania wraz z powiadomieniem dokumentu zakupu i na życzenie Producenta okazać go w oryginale.

Dokonywana w ramach gwarancji naprawa urządzenia albo wymiana jego wadliwych elementów zostanie wykonana w możliwie najkrótszym czasie.

10. Gwarancja producenta

W przypadku, gdy nabywcą urządzenia jest konsument w rozumieniu ustawy o szczególnych warunkach sprzedaży konsumenckiej oraz zmianie Kodeksu cywilnego z dnia z dnia 27 lipca 2002 roku (Dz.U. nr 141, poz. 1176), gwarancja Producenta na sprzedane urządzenia nie wyłącza, nie ogranicza ani nie zawiesza uprawnień kupującego wynikających z niezgodności towaru z umową zgodnie z postanowieniami powołanej wyżej Ustawy.

Gwarancja nie obowiązuje w następujących przypadkach:

- Nieprzestrzeganie warunków ustalonych przez GRAF Polska dla doboru typu i wielkości zbiornika do lokalnych warunków gruntowo-wodnych
- Nieprzestrzegania przez wykonawcę zasad montażu instalacji ustalonych przez GRAF Polska
- Nieprzestrzegania przez użytkownika zasad eksploatacji i obsługi instalacji określonych przez GRAF Polska
- Dokonywania przeróbek lub użytkowanie urządzeń i elementów towarzyszących, w sposób niezgodny z przeznaczeniem, określonym przez GRAF Polska
- Uszkodzeń mechanicznych powstałych z przyczyn innych niż spowodowanych zainstalowanym urządzeniem
- Siły wyższej, tj. zjawiska nadzwyczajnych (np. atmosferycznych, geologicznych) niezależnych od woli człowieka
- Stosowania innych akcesoriów niż oryginalne firmy GRAF.

11. Zasady BHP

Zasady BHP podczas prac montażowych

Szereg prac podczas instalacji zbiornika zaliczane jest do prac szczególnie niebezpiecznych z uwagi na ryzyko wypadku.

Są to prace związane z:

- pracami wykonywanymi poniżej poziomu terenu (wykopy)
- pracami z użyciem urządzeń elektrycznych
- pracami podczas instalacji zbiornika.

Każdorazowo, niezależnie od tego, kto wykonuje prace przy montażu zbiornika – należy pamiętać o zachowaniu podstawowych wymagań bezpieczeństwa swojego i innych osób obecnych w czasie wykonywania prac. Prace z uwagi na szczególny charakter powinny być wykonywane w zespołach dwuosobowych. Pracownicy powinni używać tylko narzędzi i sprzętu sprawnych technicznie.

Zatrudnieni pracownicy powinni być wyposażeni w podstawową odzież roboczą, środki ochrony osobistej dostosowane do zakresu wykonywanych prac, sprzęt zabezpieczający w miejscu prowadzenia prac. Powinni być przeszkoleni w zakresie stosowania środków zabezpieczających, udzielania pierwszej pomocy przedlekarskiej w miejscu zdarzenia wypadkowego.

Odpowiedzi na ewentualne pytania mogą Państwo uzyskać w siedzibie firmy GRAF Polska, kontaktując się mailowo lub telefonicznie:

GRAF Polska Sp. z o.o.

ul. Unii Europejskiej 26, 96-100 Skierniewice

Tel. +48 46 834 86 50

e-mail: info@grafpolska.pl

web: www.graf.info