

## Instrukcja montażu pakietu Dom ECO-Plus

**Pakiet Dom ECO-Plus**

**Kod 342014**



**Postanowień niniejszej instrukcji należy przestrzegać obowiązkowo, w przeciwnym razie wszelkie roszczenia gwarancyjne stają się nieważne.**

**Do wszystkich dodatkowych produktów zakupionych od firmy GRAF dołączona jest osobna instrukcja montażu, która znajduje się w opakowaniu transportowym.**

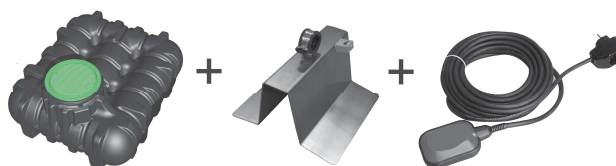
**Obowiązkowo należy skontrolować wszystkie elementy pod kątem uszkodzeń przed instalacją.**

### Spis treści

1. Informacje ogólne
2. Zakres dostawy
3. Montaż elementów
- 3.1 Zbiornik na wodę deszczową Carat



- 3.2 Zbiornik na wodę deszczową Platin



## 1. Informacje ogólne

### 1.1 Bezpieczeństwo

W trakcie wszystkich prac należy przestrzegać właściwych przepisów BHP.

Ponadto, właściwe przepisy i normy należy uwzględniać w trakcie montażu, konserwacji, naprawy, itp.

W przypadku wszystkich prac przy urządzeniu albo jego częściach, całość urządzenia należy wyłączyć z eksploatacji i zabezpieczyć je przed ponownym uruchomieniem.

Pokrywy zbiornika są zabezpieczone przed nieupoważnionym otwarciem, przy pomocy wkrętu.

Pokrywa zbiornika musi być zamknięta, poza pracami wewnątrz zbiornika, gdyż w przeciwnym razie zachodzi wysokie zagrożenie wypadkiem.

Należy stosować wyłącznie oryginalne nadbudowy i pokrywy GRAF.

Firma GRAF oferuje szeroką gamę akcesoriów, które są dopasowane do siebie i mogą być rozbudowane do kompletnych systemów.

Stosowanie innych części wyposażenia może spowodować nieprawidłowe działanie instalacji i wygaśnięcie odpowiedzialności producenta za wszelkie wynikające z tego tytułu szkody.

### 1.2 Obowiązek oznakowania

**Woda w tym systemie nie jest przeznaczona do celów spożywczych.**

Wszystkie przewody i punkty poboru wody użytkowej należy oznakować tabliczką z napisem „Woda niezdatna do picia” lub odpowiednim piktogramem, aby również po latach zapobiec pomyleniu z wodą wodociągową.

Również przy prawidłowym oznakowaniu może dojść do pomyłek, na przykład przez dzieci.

Dlatego wszystkie punkty poboru wody użytkowej muszą być wyposażone w zawory posiadające zabezpieczenie przed dziećmi.

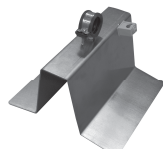
## 2. Zakres dostawy



- Centrala deszczowa Aqua-Center Basic w tym pompa KSB-Superinox 15/4



- Wąż ssawny z bojką, filtrem siatkowym i zaworem zwrotnym



- Przewód z pływakiem do sterowania zaworem trójdrożnym w centrali
- Uchwyt do przewodu z pływakiem do zbiorników Platin



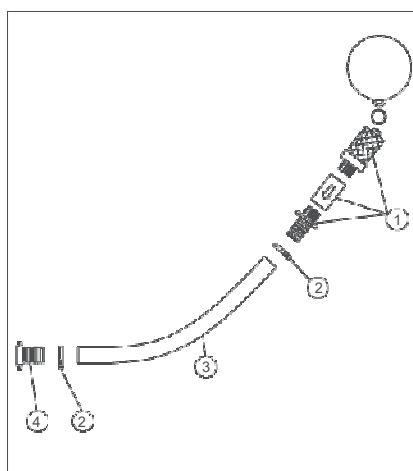
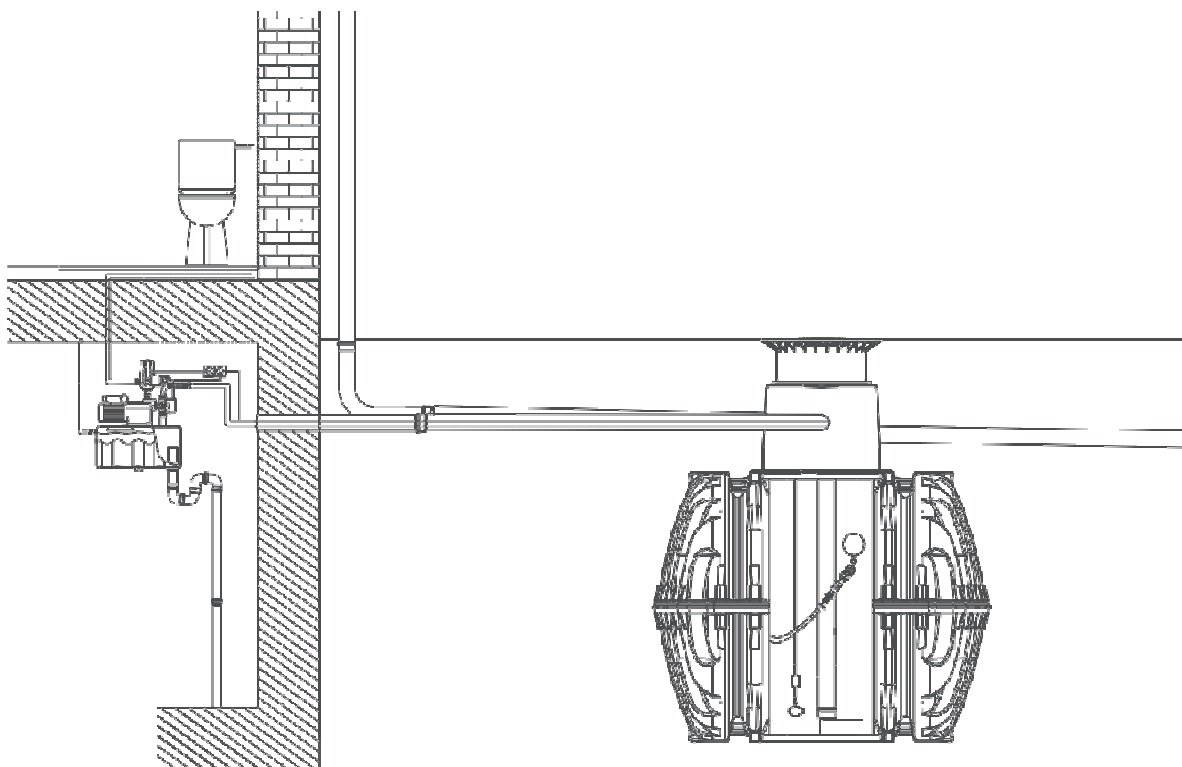
- Przeście przez ścianę DN 100 z przelotem na rurę 1'' i dwa przewody



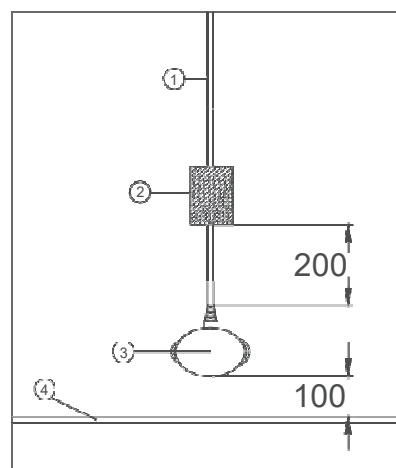
- Zestaw naklejek

### 3. Montaż elementów

#### 3.1 Zbiornik na wodę deszczową Carat



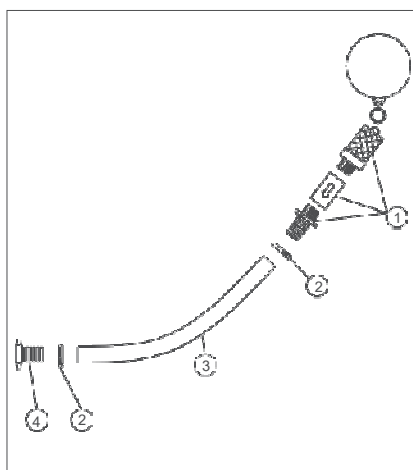
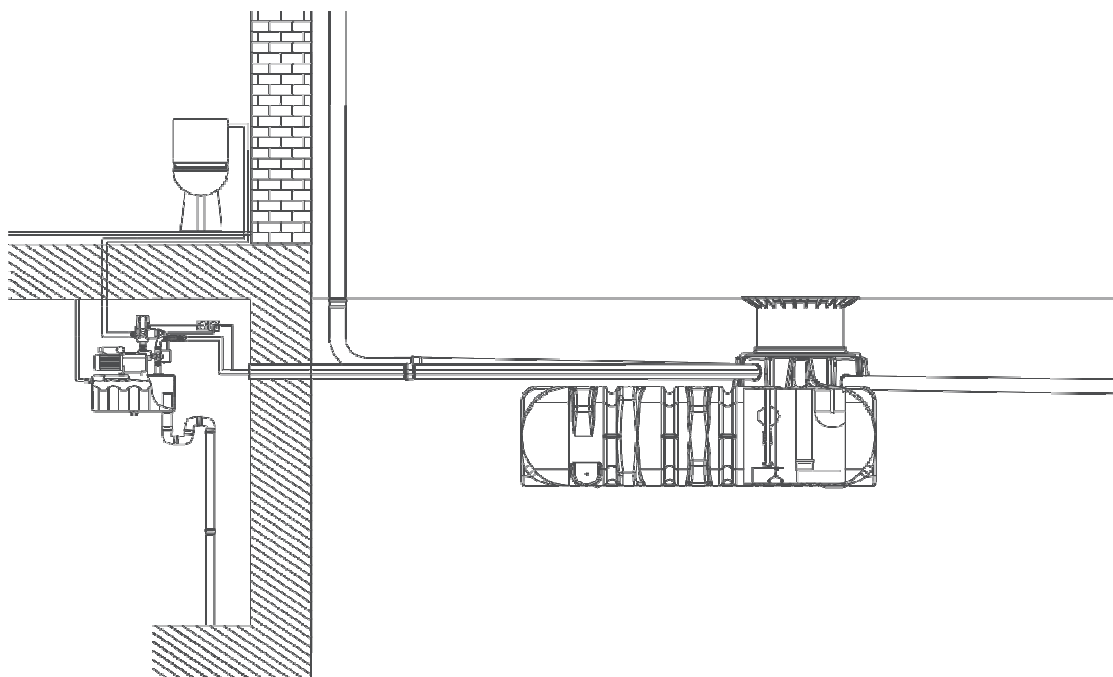
- ① Bojka z filtrem siatkowym i zaworem zwrotnym
- ② Zacisk węża
- ③ Wąż ssawny
- ④ Złączka do węża



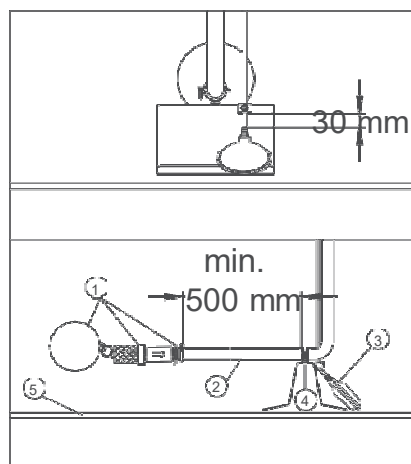
- ① Przewód z pływakiem (20m)
- ② Obciążenie przewodu
- ③ Pływak
- ④ Dno zbiornika

### 3. Montaż elementów

#### 3.2 Zbiornik na wodę deszczową Platin



- ① Bojka z filtrem siatkowym i zaworem zwrotnym
- ② Zacisk węży
- ③ Wąż ssawny
- ④ Złączka do węży



- ① Bojka z filtrem siatkowym i zaworem zwrotnym
- ② Wąż ssawny
- ③ Pływak
- ④ Uchwyt do przewodu z pływakiem
- ⑤ Dno zbiornika