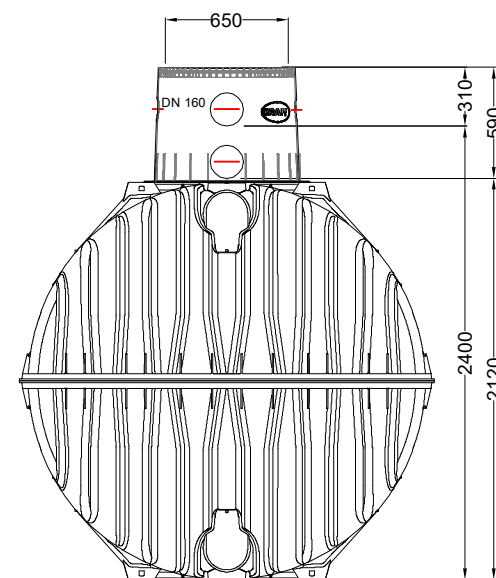
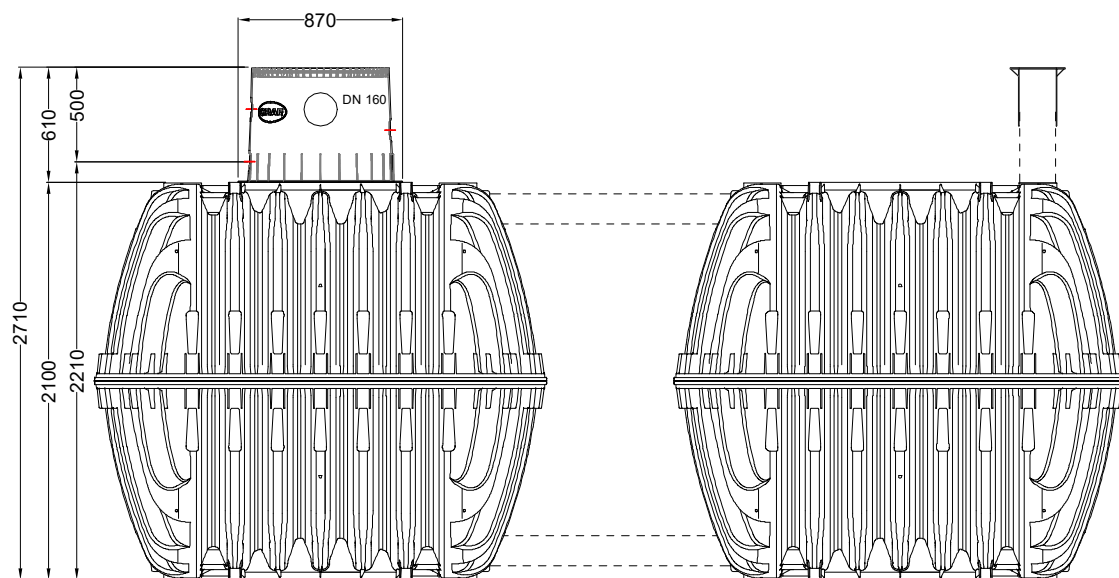


zestaw nie zawiera rur $\text{Ø}160$
 łączących zbiorniki oraz rury $\text{Ø}200$
 do rewizji drugiego zbiornika



CARAT 2x6500 I
 zbiornik podziemny

kod W-858

narysowano

waga

data: luty 2020

tolerancja +/- 3%

skala

jednostki mm

www.grafpolska.pl
info@grafpolska.pl

