

Instrukcja montażu nadudowy KOMFORT D500 H400-760

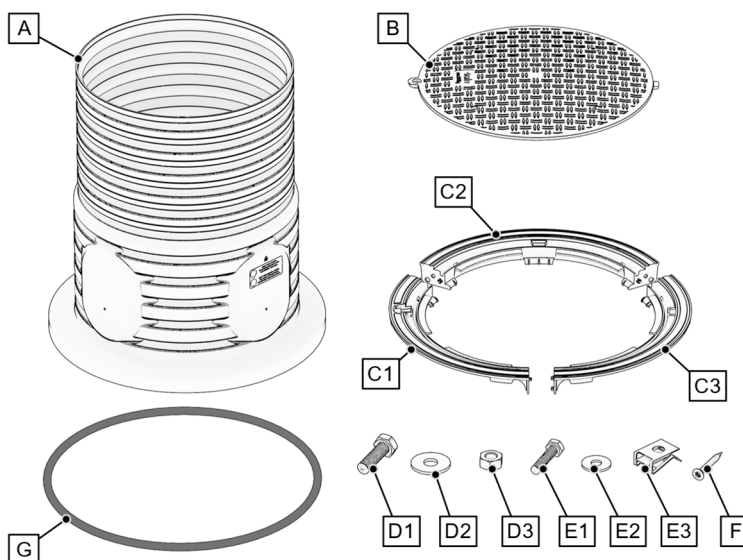
Nadbudowa z pokrywą

KOMFORT D500 H400-760 - kod 295581

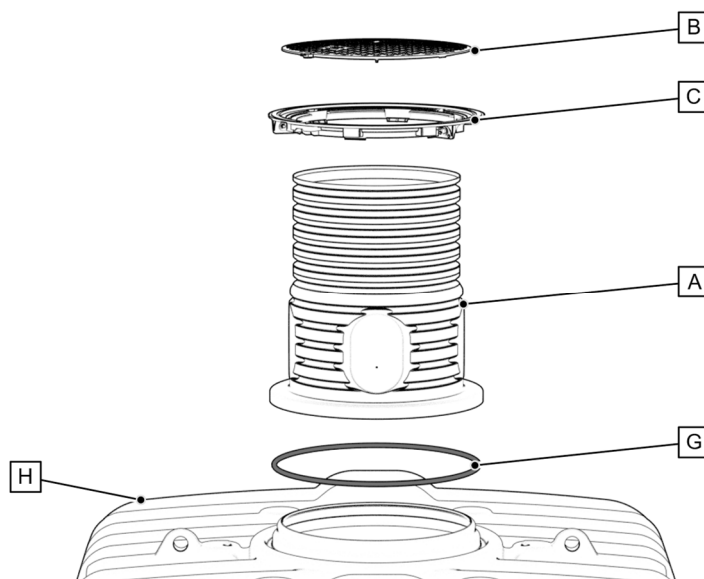


1. Przegląd elementów

- A** Nadbudowa
- B** Pokrywa
- C1** Pierścień segment 1
- C2** Pierścień segment 2
- C3** Pierścień segment 3
- D1** (3 ×) M8 × 30 śruba
- D2** (6 ×) M8 podkładka
- D3** (3 ×) M8 nakrętka
- E1** (1 ×) M6 × 25 śruba
- E2** (1 ×) M6 podkładka
- E3** (1 ×) M6 spinka zaciskowa z gwintem
- F** TORX 4×30 uniwersalny wkręt
- G** Uszczelka



- A - Nadbudowa
- B - Pokrywa
- C - Pierścień
- G - Uszczelka
- H - Zbiornik



2. Montaż



Uwaga

Mniejszy naziom można uzyskać skracając nadbudowę o maks. 300mm za pomocą np. piły.

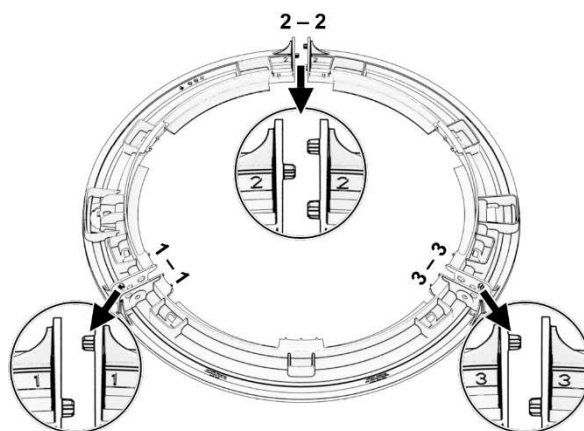
→ Nadbudowę można skracać jedynie w miejscach do tego przeznaczonych.

Wymagane narzędzia:

- (2 ×) M8 klucz płaski
- (1 ×) M6 klucz nasadowy
- Wiertarko-wkrętarka
- Piła do skracania nadbudowy

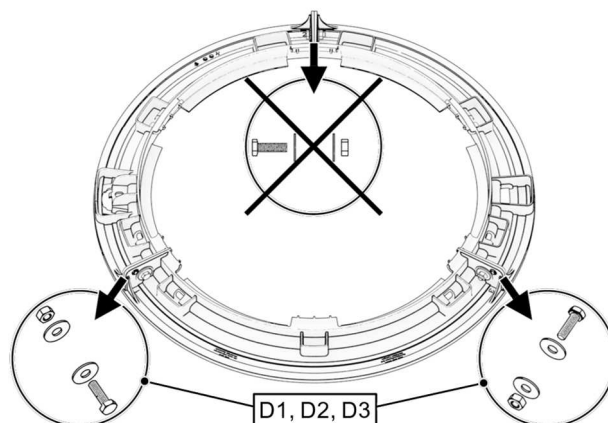
Składanie pierścienia

1. Umieść trzy segmenty pierścienia nadbudowy górną (płaską) stroną skierowaną w dół na podłodze i zmontuj je tak, aby ich oznaczenia pokrywały się w miejscach łączenia.



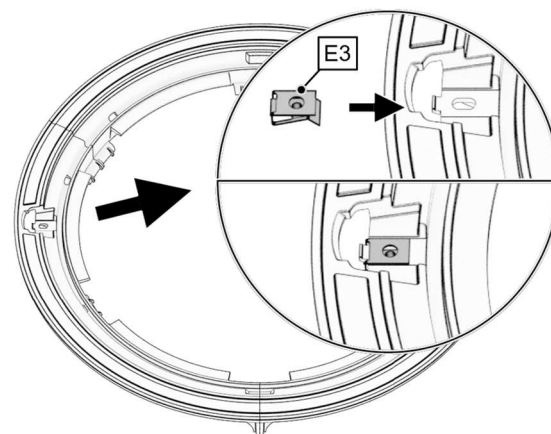
2. Skręć segmenty w dwóch miejscach używając: 1 × M8 śruba, 1 × M8 nakrętka i 2 × M8 podkładka.

→ **Ważne:** Jedną stronę pozostaw nie-skręconą w celu umieszczenia go na nadbudowie



3. Na segmencie 1 pierścienia wsuń spinkę zaciskową z gwintem M6 płaską stroną do kieszonki u podstawy wycięcia i nad podłużnym otworem.

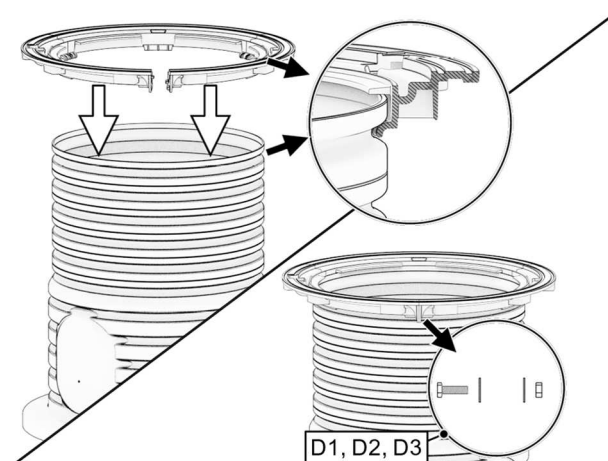
Spinka musi wpasować się w sworzeń znajdujący się na zewnętrznej krawędzi kieszonki.



4. Przytrzymaj pierścień płaską stroną skierowaną do góry, lekko rozsuń otwarte miejsce połączenia, a następnie umieść go na nadbudowie tak, aby zaczepy na dolnej stronie pierścienia weszły w najwyższy jej rowek.

→ Pierścień musi leżeć idealnie poziomo na nadbudowie.

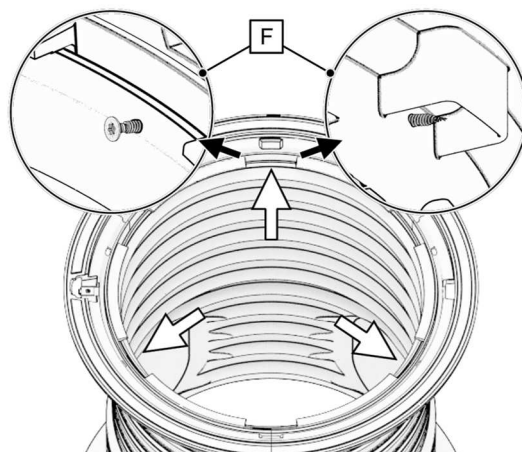
5. Skręć otwarte segment za pomocą 1 × M8 śruba, 1 × M8 nakrętka, and 2 × M8 podkładka.



- Przymocuj pierścień do nadbudowy zbiornika w kieszeniach na krawędzi najwyższego żebra za pomocą wkrętu uniwersalnego 3 × TORX 4×30 przykręcanego od wewnątrz.

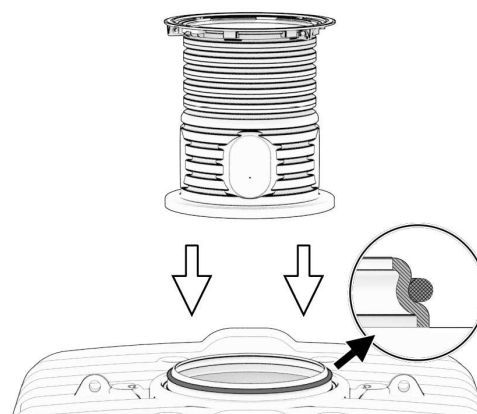
Dokręć wkręty możliwie poziomo tak, aby ich końce były schowane w ożebrowaniu.

- Po zamocowaniu sprawdzić, czy nadbudowa i pierścień wału są ze sobą mocno połączone w każdym miejscu



Montaż nadbudowy na zbiorniku

- Wpasuj uszczelkę w otwór zbiornika.
→ Uszczelka musi być równomiernie osadzona w rowku na nią przeznaczonym.
- Umieść nadbudowę na zbiorniku.
→ Nadbudowa uzyskuje stabilność bez dodatkowego przymocowania podczas zasypywania i zagęszczania obсыпки.
- Wykonaj obsypkę wokół nadbudowy warstwami okrągłego żwiru (8/16mm) aż pod pierścień nadbudowy.



Montaż pokrywy

- Przytrzymać pokrywę żebrowaną stroną skierowaną do góry, umieścić ją kołkiem w wycięciu segmentu 3 pierścienia wału i włożyć w pierścień nadbudowy.
- Skręć pierścień za pomocą 1 × śruby M6, 1 × podkładki M6 w spince zaciskowej z gwintem.. Dokręcić śrubę tak, aby nie dało się jej odkręcić bez użycia narzędzi.

