

Instrukcja montażu zbiornika podziemnego FLAT, FLAT KOMFORT i FLAT BASIC

FLAT S

1500 l – kod W-413, W-413K*

1500 l – kod 295120

FLAT M

3000 l – kod W-414, W-414K*

3000 l – kod 295115

FLAT L

5000 l – kod W-415, W-415K*, W-415KB**

5000 l – kod 295126

* z nadbudową KOMFORT

** do bateriowania



FLAT S BASIC

1500 l – kod W-440

FLAT M BASIC

3000 l – kod W-441

FLAT L BASIC

5000 l – kod W-442

FLAT 10000 BASIC

2 x FLAT L BASIC 5000 l – kod W-443



Postanowień niniejszej instrukcji należy przestrzegać obowiązkowo, w przeciwnym razie wszelkie roszczenia z tytułu rękojmi i gwarancji stają się nieważne.

Szczegółowe warunki i zasady gwarancji znajdują się na str. 17.

Obowiązkowo należy skontrolować wszystkie zbiorniki pod kątem uszkodzeń przed umieszczeniem ich w wykopie

Wersja: 02/2024

Spis treści

1. INFORMACJE OGÓLNE
2. WARUNKI MONTAŻU
3. DANE TECHNICZNE
4. BUDOWA ZBIORNIKA
5. INSTALACJA I MONTAŻ
6. MONTAŻ NADBUDOWY
7. SCHEMATY POŁĄCZENIOWE
8. PAKIETY I AKCESORIA
9. INSTALACJA JAKO ZBIORNIK BEZODPŁYWOWY
10. KONTROLA I SERWIS
11. GWARANCJA PRODUCENTA
12. ZASADY BHP

1. Informacje ogólne

1.1 Bezpieczeństwo

W trakcie wszystkich prac należy przestrzegać właściwych przepisów BHP.

Ponadto, właściwe przepisy i normy należy uwzględnić w trakcie montażu, konserwacji, naprawy, itp.

W przypadku wszystkich prac przy urządzeniu albo jego częściach, całość urządzenia należy wyłączyć z eksploatacji i zabezpieczyć je przed ponownym uruchomieniem.

Pokrywy zbiornika są zabezpieczone przed nieupoważnionym otwarciem, przy pomocy wkrętu. Pokrywa zbiornika musi być zamknięta, poza pracami wewnątrz zbiornika, gdyż w przeciwnym razie zachodzi wysokie zagrożenie wypadkiem.

Należy stosować wyłącznie oryginalne nadbudowy i pokrywy GRAF.

Firma GRAF oferuje szeroką gamę akcesoriów, które są dopasowane do siebie i mogą być rozbudowane do kompletnych systemów.

Stosowanie innych części wyposażenia może spowodować nieprawidłowe działanie instalacji i wygaśnięcie odpowiedzialności producenta za wszelkie wynikające z tego tytułu szkody.

1.2 Obowiązek znakowania

Wszystkie przewody i punkty poboru wody użytkowej należy oznakować tabliczką z napisem „Woda niezdatna do picia“ lub odpowiednim piktogramem, aby również po latach zapobiec pomyleniu z wodą wodociągową. Również przy prawidłowym oznakowaniu może dojść do pomyłek, na przykład przez dzieci. Dlatego wszystkie punkty poboru wody użytkowej muszą być wyposażone w zawory posiadające zabezpieczenie przed dziećmi.

2. Warunki montażu

Wysokość przykrycia zbiornika gruntem w terenach zielonych

Maksymalna wysokość przykrycia zbiornika gruntem, licząc od żebra zbiornika „A”, wynika z maksymalnej wysokości nadbudowy, tj. maks. 780 mm i 760mm przy nadbudowie KOMFORT

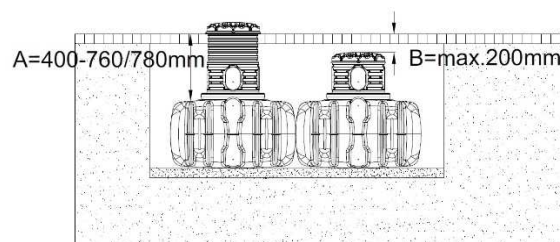
Naziomu nie można zwiększać, natomiast można go zmniejszać do minimum 400 mm.

Maksymalna wysokość przykrycia pokrywy gruntem „B” wynosi 200 mm.

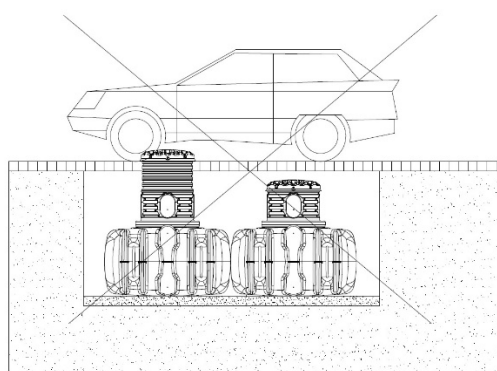
Dopuszczalne krótkotrwałe obciążenia pokrywy o średnicy 500mm w zbiorniku FLAT to 100kg, długotrwałe 50kg.

Dopuszczalne obciążenie pokrywy KOMFORT w zbiorniku FLAT to 150kg.

Pokrywa gwintowana o średnicy 400mm w zbiorniku FLAT Basic jest nieprzechodnia

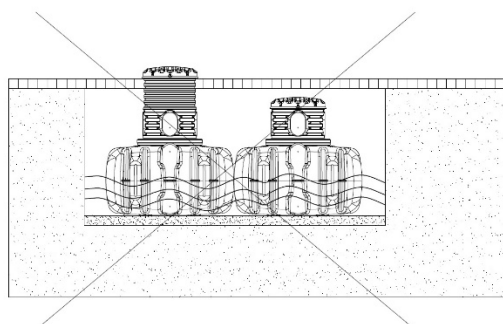


Zbiorników nie można instalować pod powierzchniami z ruchem pojazdów.



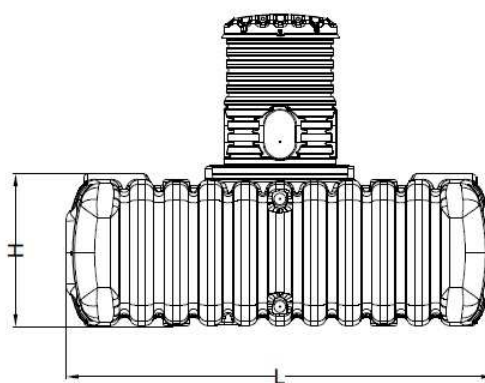
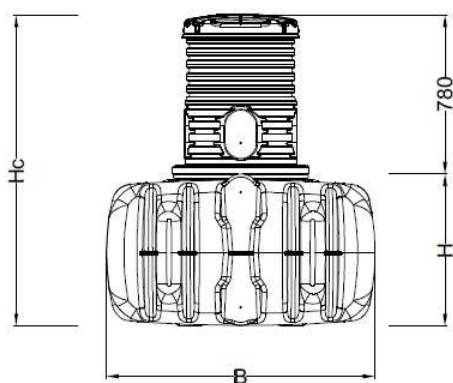
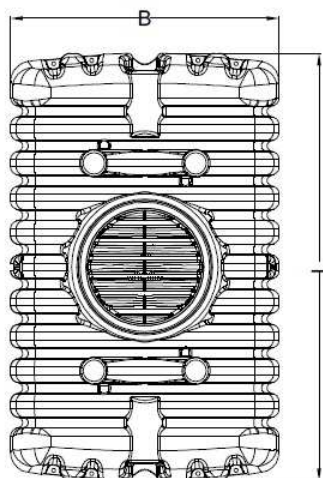
Zbiorników nie można instalować w wodzie gruntowej.

Jeżeli istnieje ryzyko ich okresowego występowania, należy zapewnić ich odprowadzanie poprzez odpowiedni drenaż (patrz punkt 5.2.2)



3. Dane techniczne

3.1 FLAT

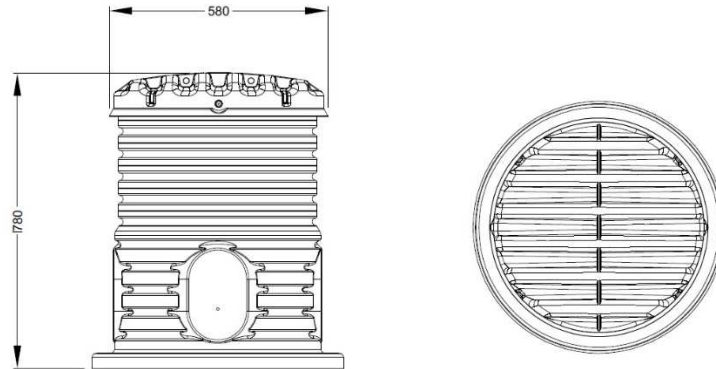


Zbiornik	Flat S	Flat M	Flat L
Pojemność	1500 litrów	3000 litrów	5000 litrów
Kod	295120 W-413 i W-413K	295115 W-414 i W-414K	295126 W-415 i W-415K
Waga	ok. 80kg	ok. 115kg	ok. 240kg
L	2100mm	2445mm	2445mm
B	1320mm	1600mm	2100mm
H	750mm	1065mm	1335mm
Hc	1150-1530mm 1150-1510mm*	1465-1845mm 1465-1825mm*	1735-2115mm 1735-2095mm*

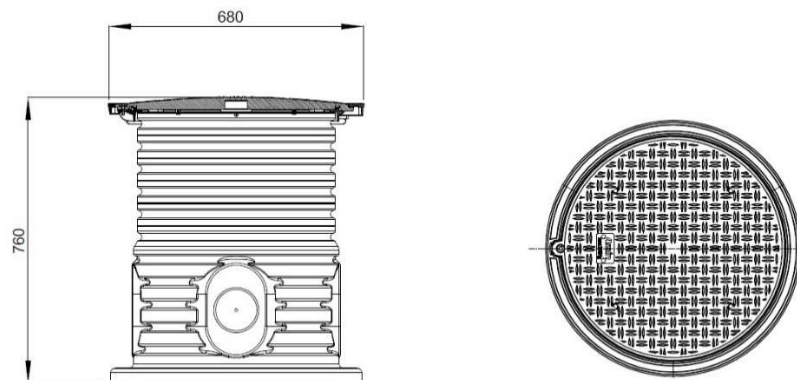
* zbiornik FLAT z nadbudową KOMFORT D500 H400-760

3. Dane techniczne

Nadbudowa z pokrywą do zbiornika FLAT D500 H400-780 – kod 295596

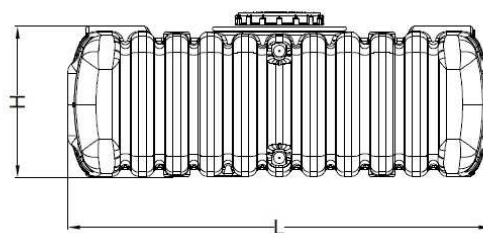
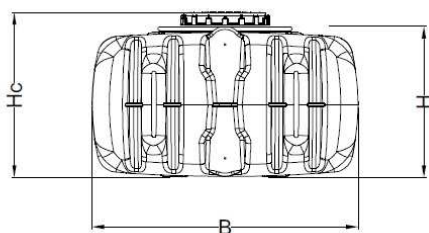
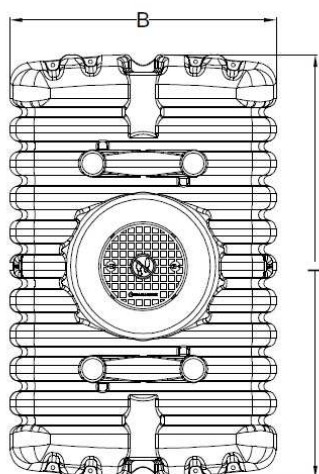


Nadbudowa z pokrywą KOMFORT do zbiornika FLAT D500 H400-760 – kod 295581



3. Dane techniczne

3.2 FLAT BASIC

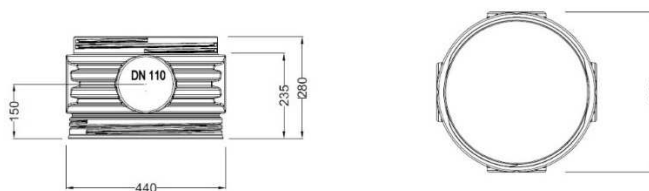


Zbiornik	Flat S BASIC	Flat M BASIC	Flat L BASIC
Pojemność	1500 litrów	3000 litrów	5000 litrów
Kod	W-440	W-441	W-442
Waga	ok. 80kg	ok. 115kg	ok. 240kg
L	2100mm	2445mm	2445mm
B	1320mm	1600mm	2100mm
H	750mm	1065mm	1335mm
Hc	1005-1245mm*	1325-1565mm*	1595-1835mm*

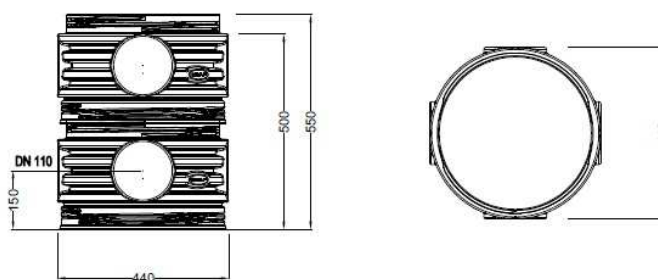
* wysokość całkowita zależy od rodzaju nadbudowy

3. Dane techniczne

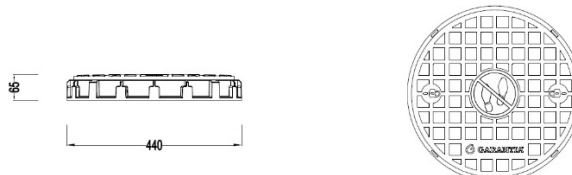
Nadbudowa do zbiornika FLAT Basic D400 H250 – kod W-004G (nie wchodzi w zakres dostawy)



Dodatkowa nadbudowa do zbiornika FLAT Basic D400 H550 – kod W-307G (nie wchodzi w zakres dostawy)



Pokrywa gwintowana do zbiornika FLAT Basic – kod 106594



4. Budowa zbiornika

4.1 Podzespoły zbiornika FLAT

1. Pokrywa	
2. Nadbudowa z możliwością skrócenia	
3. Uszczelka	
4. Zbiornik FLAT	
5. Zestaw połączeniowy DN50 (FLAT S i M) lub DN110 (FLAT L)	

4. Budowa zbiornika

4.2 Podzespoły zbiornika FLAT BASIC

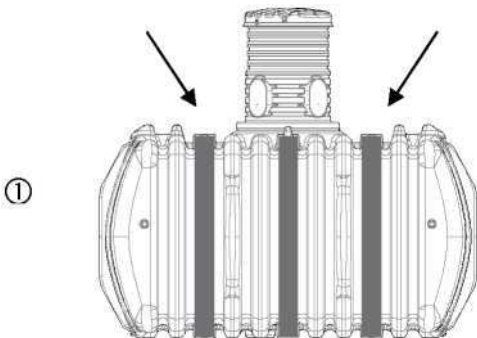
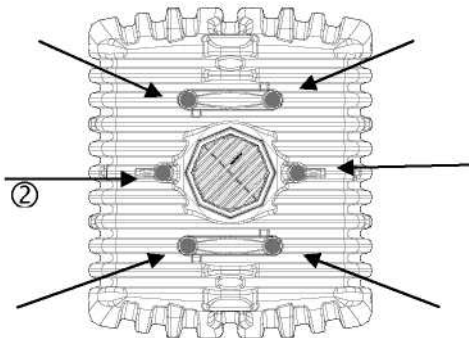
1. Pokrywa gwintowana z uszczelką	
2. Nadbudowa W-004G H250 lub W-307G H550 z możliwością skrócenia (opcja)	
3. Uszczelka	
4. Zbiornik FLAT BASIC	
5. Rura połączeniowa DN50 (FLAT S i M) lub DN110 (FLAT L)	

4.3 Wewnętrzna rura podporowa FLAT S/M

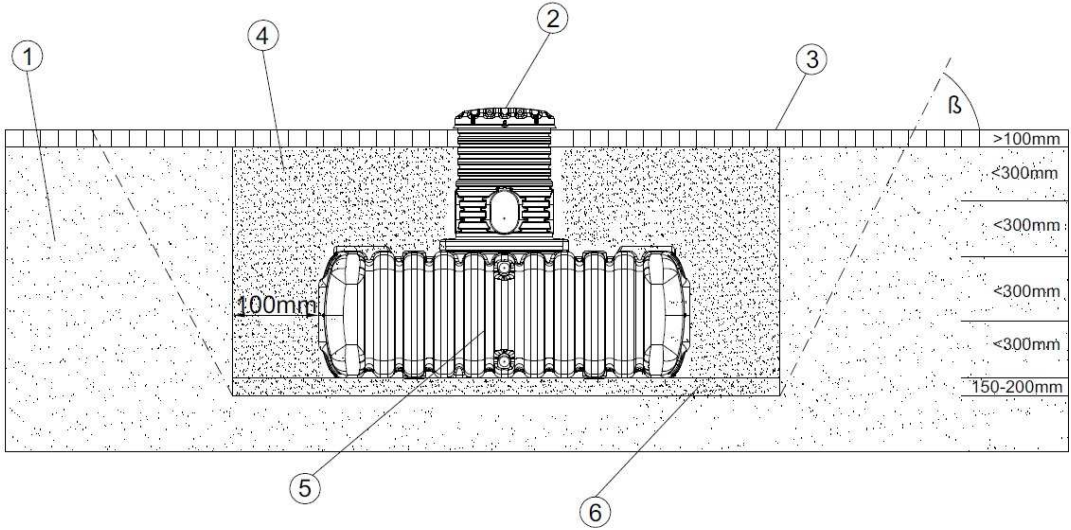
1. Przekrój zbiornika z rurą podporową	2. Widok z góry położenia rury podporowej
<p>→ Przed zamontowaniem zbiornika należy zwrócić uwagę na właściwe położenie rury podporowej!</p>	

4. Budowa zbiornika

4.4 Wewnętrzna rura podporowa FLAT L

1. Przekrój zbiornika z rurą podporową	2. Widok / położenia rury podporowej
	
<p>→ Przed zamontowaniem zbiornika należy zwrócić uwagę na właściwe położenie rury podporowej!</p>	

5. Instalacja i montaż

1. Grunt rodzimy	4. Obsypka (żwir okrągły uziarnienie 8/16 lub piasek stabilizowany cementem 1m ³ piasku/200kg cementu)
2. Nadbudowa z pokrywą	5. Zbiornik FLAT
3. Nawierzchnia	6. Podsyпка (żwir okrągły uziarnienie 8/16 lub piasek stabilizowany cementem 1m ³ piasku/200kg cementu)
<p>β → kąt nachylenia skarpy w zależności od głębokości wykopu zgodnie z obowiązującymi przepisami i normami</p>	
	

5. Instalacja i montaż

5.1 Miejsce budowy

Przed przystąpieniem do instalacji zbiornika należy ustalić następujące parametry:

- Maksymalny poziom wody gruntowej
- Rodzaje występujących obciążeń, np. ruch pojazdów

W celu ustalenia warunków fizycznych gruntu należy zrobić test perkolacyjny lub zlecić wykonanie badań geologicznych.

5.2 Wykop

Aby zapewnić dostateczną przestrzeń roboczą, powierzchnia wykopu musi być ze wszystkich stron szersza o 100mm od zarysu bryły zbiornika. Należy zachować odstęp co najmniej 1000mm od stałych elementów budowlanych.

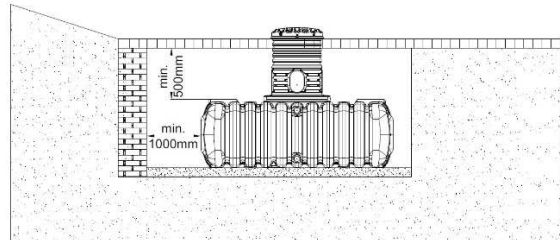
Jeżeli głębokość wykopu wynosi $>1250\text{mm}$, należy przewidzieć odpowiednie zabezpieczenie skarpy. Teren w miejscu posadowienia zbiornika musi być gładki i wypoziomowany, aby gwarantować dostateczną nośność.

Głębokość wykopu musi być tak zwymiarowana, aby nie zostało przekroczone maksymalne przykrycie gruntem nad zbiornikiem (zgodnie z pkt. 2 niniejszej instrukcji). Aby uniknąć uszkodzeń zbiornika należy opróżnić go przed sezonem zimowym.

Jako podsypkę stosuje się warstwę zagęszczonego żwiru okrągłego (uziarnienie 8/16, grubość ok. 100-150mm) lub piasku stabilizowanego cementem (1m^3 piasku/200kg cementu, gr. 100-150mm)

5.2.1 Położenie na zboczu, skarpie

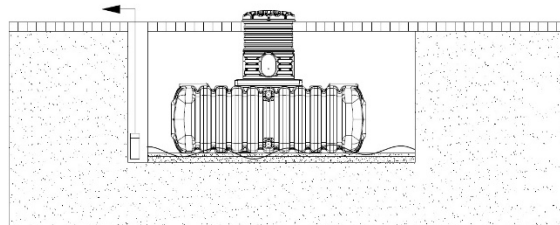
Przy posadowieniu zbiornika w bezpośrednim sąsiedztwie ($<5\text{m}$) zbocza, pagórka lub skarpy należy wykonać odpowiednio zaprojektowany mur oporowy, który przejmowałby nacisk gruntu. Mur musi być wyższy o co najmniej 500mm od bryły zbiornika i znajdować się w odległości przynajmniej 1000mm od zbiornika.



5.2.2 Montaż w wodzie gruntowej i gruntach spoistych

Zbiorników nie można instalować w wodzie gruntowej. Jeżeli istnieje prawdopodobieństwo pojawienia się wody gruntowej okresowo, należy zapewnić jej odprowadzanie poprzez odpowiedni drenaż.

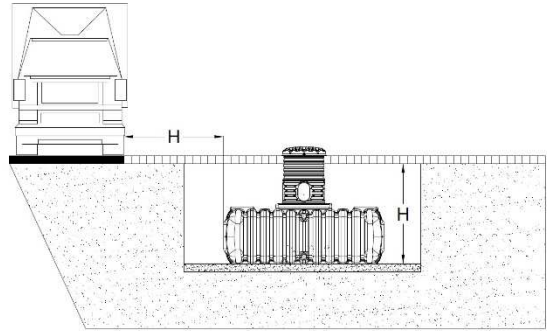
Jeżeli spodziewane jest ich podniesienie albo wymagany poziom nie może być dotrzymany, należy uwzględnić konieczność odprowadzenia wód gruntowych poprzez drenaż odwadniający oraz montaż zbiornika na płycie fundamentowej wraz z jego zakotwieniem.



5. Instalacja i montaż

5.2.3 Instalacja zbiornika w pobliżu strefy ruchu pojazdów

Jeżeli podziemne zbiorniki są instalowane w pobliżu strefy ruchu pojazdów, średnia odległość do obciążonych ruchem drogowym powierzchni powinna odpowiadać co najmniej głębokości wykopu (H).



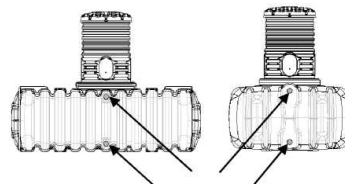
5.2.4 Łączenie większej liczby zbiorników

Dwa lub więcej zbiorników należy połączyć w miejscach do tego przeznaczonych u góry i u dołu zbiornika za pomocą uszczelki i rur kanalizacyjnych.

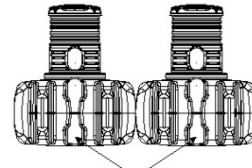
Zbiorniki FLAT S i M, S i M BASIC oraz KOMFORT łączymy u góry i dołu zbiornika rurą o średnicy DN50.

Zbiorniki FLAT L, L BASIC oraz KOMFORT łączymy u dołu zbiornika rurą o średnicy DN110.

Aby rury mogły zostać wsunięte w uszczelki, należy uszczelkę i końcówkę rury posmarować silną pastą albo innym środkiem ułatwiającym montaż.



Powierzchnie otworów dla średnicy DN50

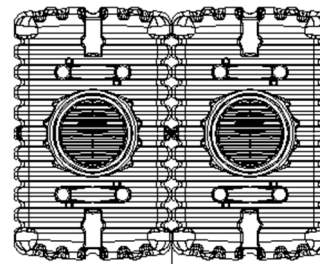


Powierzchnie otworów dla średnicy DN110

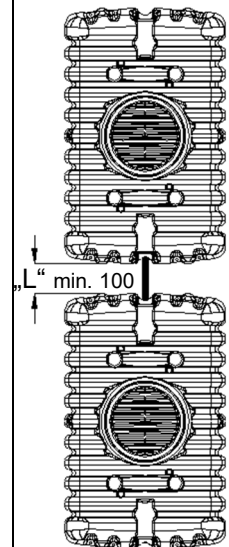
Zbiorniki mogą być ze sobą łączone w wykopie dłuższym lub krótszym bokiem.

Należy przy tym przestrzegać następujących odległości: L = min. 100mm, Q = min. 0mm.

Rury łączące nie mogą być skracane i muszą wchodzić w zbiornik na długość co najmniej 100mm.



„Q“ min. 0



L min. 100

5.2.5 Posadowienie i napełnienie zbiornika

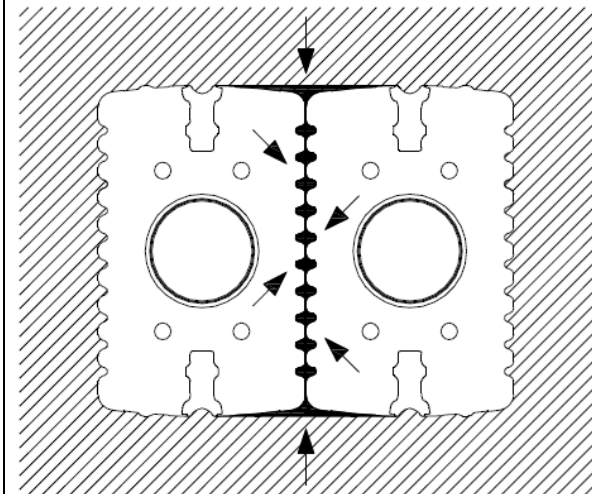
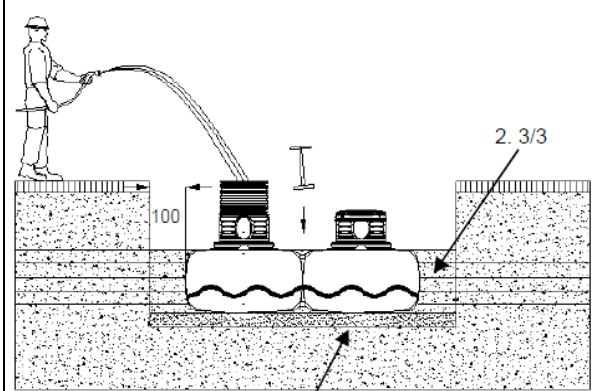
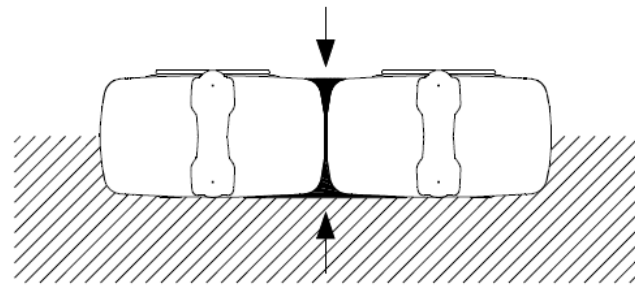
Posadowić zbiorniki za pomocą odpowiedniego sprzętu opuszczając je płynnie i bez wstrząsów do przygotowanego wcześniej wykopu.

Dla uniknięcia odkształceń przed zasypaniem zbiornika należy napełnić go wodą do 1/3 objętości.

Następnie należy wykonać obsypkę (żwirem okrągłym o uziarnieniu 8/16 mm lub piaskiem stabilizowanym cementem 1m³ piasku/200kg cementu), warstwami o maksymalnej grubości 300mm, aż do osiągnięcia górnej krawędzi zbiornika. Poszczególne warstwy należy dobrze zagęszczać ręcznym ubijakiem.

Jako podsypkę oraz obsypkę pomiędzy zbiornikami należy stosować żwir okrągły o uziarnieniu 2/5 mm. Przy zagęszczaniu żwiru należy zachować ostrożność, aby nie uszkodzić zbiornika. Do zagęszczania żwiru nie wolno stosować ubijaków mechanicznych. Zасыпка musi mieć szerokość co najmniej 100mm.

Ważne: Należy zwracać uwagę na dobre zwięźnienie materiału obsypki. Szczególnie w miejscach łączenia i wolnych przestrzeniach pomiędzy poszczególnymi zbiornikami (patrz rys.).



5.3 Układanie przyłączy i odpowietrzenie

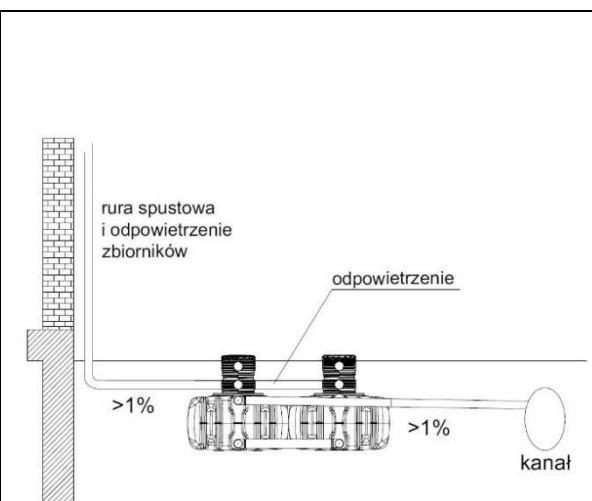
Wszystkie rury dopływowe i przelewowe należy układać ze spadkiem co najmniej 1% w kierunku przepływu.

Jeżeli rura przelewowa zbiornika jest podłączona do publicznej kanalizacji, należy ją zabezpieczyć przed cofką.

Wszystkie przewody ssawne, tłoczne i sterujące muszą być poprowadzone w rurze osłonowej, którą należy ułożyć ze spadkiem w stosunku do zbiornika, bez zagięć i możliwie w linii prostej. Wymagane łuki należy wykonać z kształtek rurowych 30°.

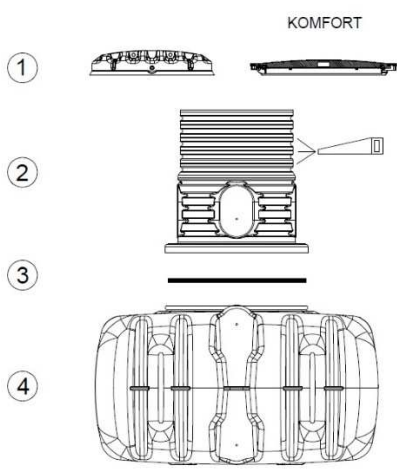
Odpowietrzenie następuje poprzez rurę spustową doprowadzającą wodę do zbiornika. W przypadku kilku zbiorników odpowietrzenie zachodzi poprzez ich połączenie w nadbudowach rurą DN110.

Ważne: Rurę osłonową należy podłączyć do otworu wykonanego **powyżej** maksymalnego poziomu wody



6. Montaż nadbudowy

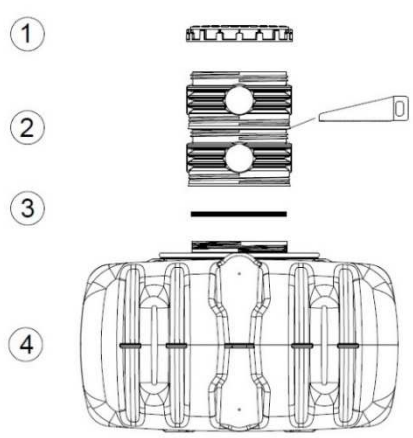
6.1 Zbiornik FLAT

1. Pokrywa	
2. Nadbudowa z możliwością skrócenia	
3. Uszczelka	
4. Zbiornik FLAT	

Nadbudowę można skracać w miejscach do tego przeznaczonych, co umożliwi przykrycie gruntem od 400 do 780mm lub od 400 do 760mm w przypadku nadbudowy z pokrywą KOMFORT.

Nadbudowa montowana jest luźno na otworze zbiornika, gdzie wcześniej zamontowano uszczelkę. Stabilność uzyskuje bez dodatkowego przymocowania podczas zasypywania i zagęszczania obsypki.

6.2 Zbiornik FLAT BASIC

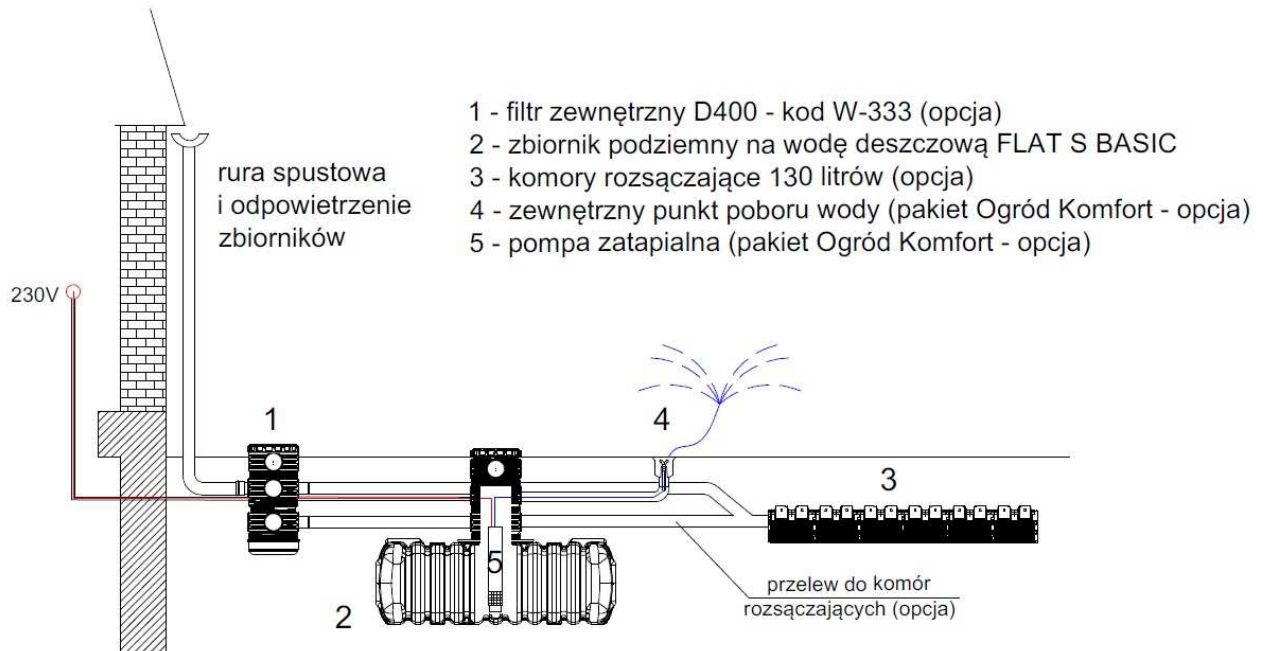
1. Pokrywa	
2. Nadbudowa z możliwością skrócenia	
3. Uszczelka	
4. Zbiornik FLAT BASIC	

W zbiornikach BASIC dodatkowa nadbudowa z uszczelką (W-004G i W-307G) nakręcana jest na gwint znajdujący się na zbiorniku.

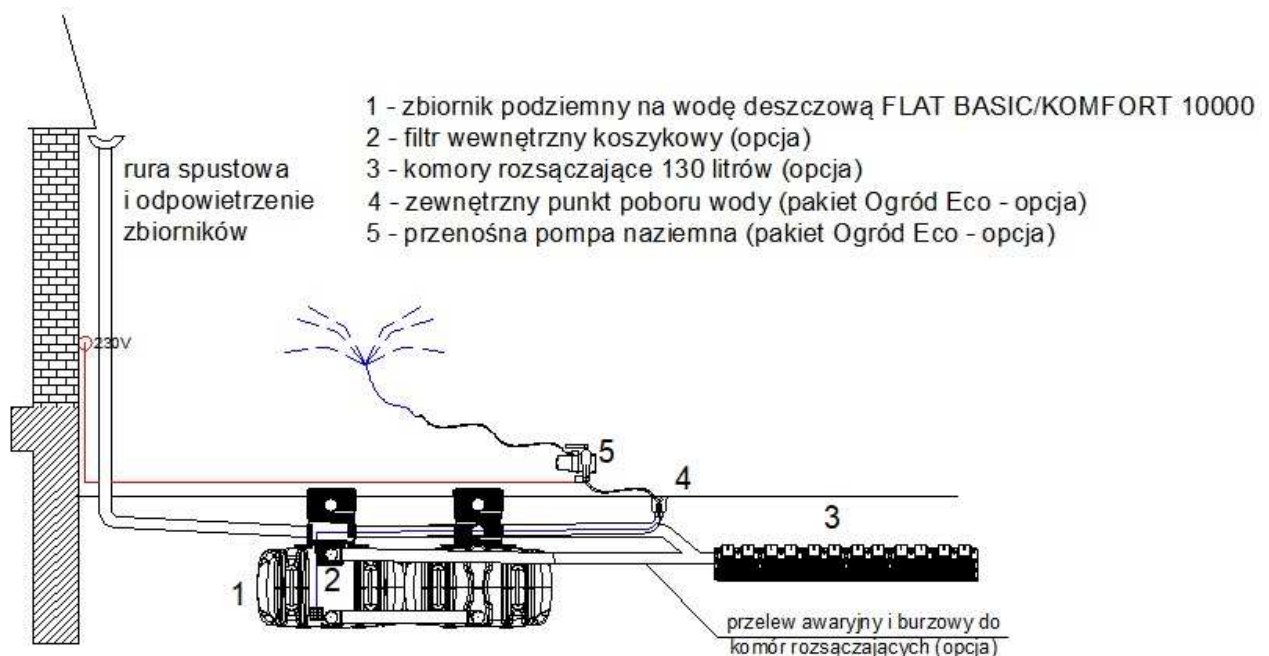
Pokrywę gwintowaną nakręcamy na nadbudowę.

7. Schematy połączeniowe

7.1 Schemat instalacji zbiornika FLAT BASIC z filtrem zewnętrznym i pakietem Ogród Komfort

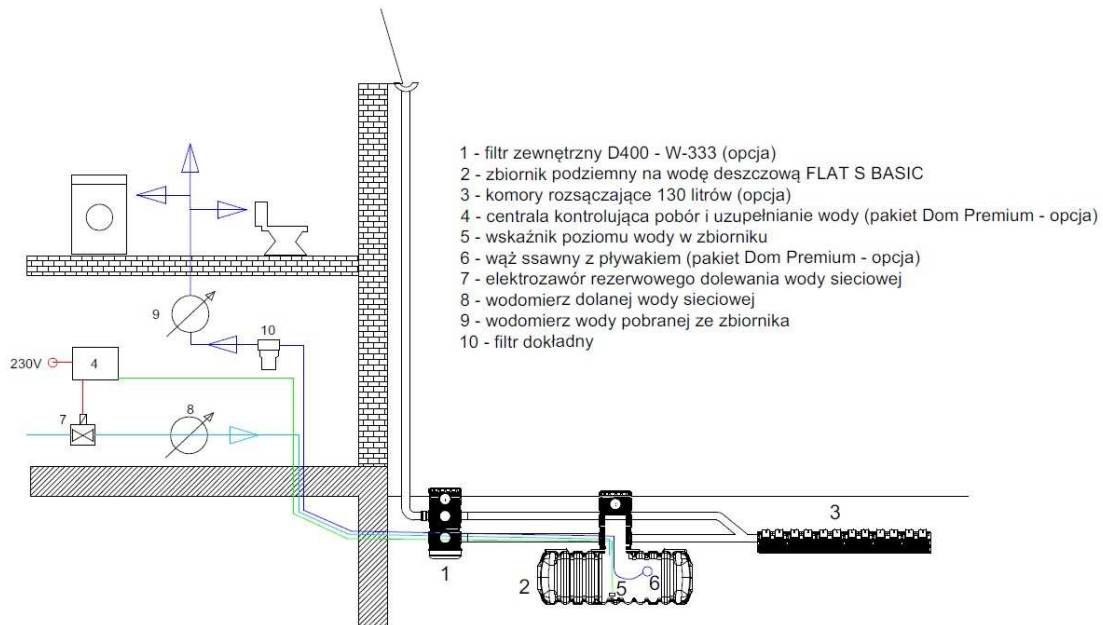


7.2 Schemat instalacji zbiornika FLAT BASIC/KOMFORT z pakietem Ogród Eco



7. Schematy połączeniowe

7.3 Schemat instalacji zbiornika FLAT BASIC z filtrem zewnętrznym i pakietem Dom Premium



8. Pakiety i akcesoria

Uwaga! Zdjęcia elementów wyposażenia zestawów i pakietów technicznych mają charakter ilustracyjny i mogą się różnić od dostarczonych

8.1 Pakiet Ogród Komfort Plus – kod M-603

- automatyczna pompa zatapialna z pływakim
- zewnętrzny punkt poboru wody (2 szybkozłącza z zaworkami do węża 25mm, 1")
- wąż ciśnieniowy o długości 10m



8.2 Pakiet Ogród Eco – kod 202562

- przenośna pompa naziemna
- zewnętrzny punkt poboru wody (2 szybkozłącza z zaworkami do węża 25mm, 1")
- wąż łączący punkt poboru wody z pompą (dł. 1m)



8.3 Pakiet Dom Premium – kod 202574

- centrala kontrolująca pobór i uzupełnianie wody Aqua Center Basic15/4
- wąż ssawny z pływakim, filtrem siatkowym i zaworem zwrotnym
- przejście przez ścianę DN110 z przelotami na rurę 1" i na dwa przewody



8. Pakiety i akcesoria

8.4 Pakiet Pompy Ogród PROMO – kod M-550

- pompa zatapialna Multi Diver 1000 EVO 230V (15m)
- zewnętrzny punkt poboru wody (2 szybkozłączka z zaworkami do węża 25mm, 1")
- wąż ciśnieniowy o długości 10m



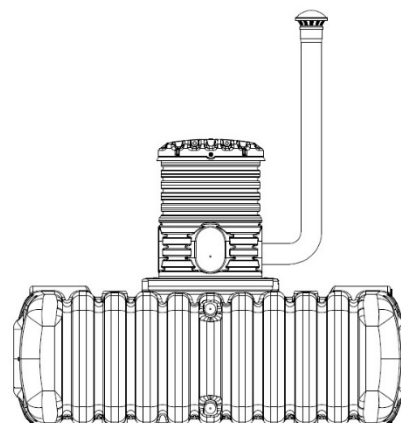
8.5 Pozostałe akcesoria (opcja)

<p>studzienka rozdzielająca W-011TG</p> 	<p>nadbudowa studzienki rozdzielającej i filtra zewn. W-014T / W-015T H250 / H600</p> 
<p>filtr wewnętrzny na trawersie 202044</p> 	<p>filtr wewnętrzny koszykowy M-228</p> 
<p>filtr zewnętrzny D400 W-333</p> 	<p>przepompownia wody deszczowej W-405</p> 
<p>nadbudowa do zbiornika FLAT BASIC W-004</p> 	<p>nadbudowa do zbiornika FLAT BASIC W-307</p> 
<p>geowłóknina PRO1 (0,5x50m) / M-453 (1x25m)</p> 	<p>zewnętrzny punkt poboru wody 202060</p> 
<p>końcówka wentylacyjna DN110 369017</p> 	<p>komora rozsączająca 130l KOM-ST130/dekiel DEK-ST</p> 
<p>pokrywa D400 106594</p> 	<p>- uszczelka DN50 – 330221 - uszczelka DN110 - 332033</p>
<p>moduł uzupełniający wodę w zbiorniku 202039</p> 	<p>wskaźnik wypełnienia zbiornika 202038</p> 

9. Instalacja jako zbiornik bezodpływowy

Jeśli podziemne zbiorniki serii FLAT są instalowane jako zbiorniki bezodpływowe, obowiązują wszystkie powyższe etapy pracy i zalecenia.

Pomija się przelew awaryjny i pusty rurociąg techniczny, a montuje końcówkę wentylacyjną DN110 (kod 369017).



10. Kontrola i serwis

Cały system należy sprawdzać pod kątem przecieków, czystości i stabilności przynajmniej co trzy miesiące.

Serwis całego systemu powinien być przeprowadzany w odstępach ok. pięcioletnich. W tym przypadku wszystkie części systemu muszą być wyczyszczone oraz sprawdzone pod kątem prawidłowego funkcjonowania.

Czynności serwisowe powinny polegać na:

- Całkowitym opróżnieniu zbiornika
- Umyciu wodą powierzchni zbiornika oraz jego wewnętrznych części
- Usunięciu wszystkich zanieczyszczeń ze zbiornika
- Sprawdzeniu czy wszystkie elementy są prawidłowo zamontowane

11. Gwarancja producenta

GRAF Polska Sp. z o. o. z siedzibą przy ul. Unii Europejskiej 26 w Skierniewicach (96-100) oświadcza, że zbiorniki podziemne, opisane w niniejszym dokumencie są odpowiednie do stosowania przy wykonywaniu robót budowlanych zgodnie z ustawą o wyrobach budowlanych z dnia 16 kwietnia 2004 r. (Dz.U.nr 92, poz. 881 z późn. zm.), co zostało potwierdzone Krajową deklaracją właściwości użytkowych, stanowiącą oświadczenie Producenta na jego wyłączną odpowiedzialność, że wyrób budowlany jest zgodny z Krajową Oceną Techniczną.

- **Producent udziela 10-letniej gwarancji (liczonej od daty sprzedaży) na konstrukcję zbiornika.**
- **Producent oświadcza, że wyżej wymienione urządzenie jest wolne od wad fabrycznych.**

W przypadku wystąpienia w okresie gwarancji wady fabrycznej tkwiącej w urządzeniu, która zostanie potwierdzona przez serwis producenta, dokonywana jest nieodpłatna naprawa urządzenia lub elementy wadliwe urządzenia wymieniane są na nowe (w takim przypadku – wadliwe elementy muszą zostać zwrócone do Producenta). Ewentualnie Producent dostarcza brakujące części.

Użytkownik traci uprawnienia z tytułu Gwarancji, jeżeli w terminie 14 dni od wykrycia wady nie zawiadomi o tym Producenta listem poleconym na adres siedziby producenta lub pocztą elektroniczną na adres:

reklamacje@grafpolska.pl

11. Gwarancja producenta

Użytkownik jest zobowiązany do przesłania wraz z powiadomieniem dokumentu zakupu i na życzenie Producenta okazać go w oryginale.

Dokonywana w ramach gwarancji naprawa urządzenia albo wymiana jego wadliwych elementów zostanie wykonana w możliwie najkrótszym czasie.

W przypadku, gdy nabywcą urządzenia jest konsument w rozumieniu ustawy o szczególnych warunkach sprzedaży konsumenckiej (Kodeks Cywilny art. 22 (1)), gwarancja Producenta na sprzedane urządzenia nie wyłącza, nie ogranicza ani nie zawiesza uprawnień kupującego wynikających z niezgodności towaru z umową zgodnie z postanowieniami powołanej wyżej Ustawy.

Na wyposażenie zbiorników oraz akcesoria producent udziela 24 miesiące gwarancji.

Gwarancja nie obowiązuje w następujących przypadkach:

- Nieprzestrzeganie warunków ustalonych przez GRAF Polska dla doboru typu i wielkości zbiornika do lokalnych warunków gruntowo-wodnych
- Nieprzestrzeganie przez wykonawcę zasad montażu instalacji ustalonych przez GRAF Polska
- Nieprzestrzeganie przez użytkownika zasad eksploatacji i obsługi instalacji określonych przez GRAF Polska
- Dokonywania przeróbek lub użytkowanie urządzeń i elementów towarzyszących, w sposób niezgodny z przeznaczeniem, określonym przez GRAF Polska
- Uszkodzeń mechanicznych powstałych z przyczyn innych niż spowodowanych zainstalowanym urządzeniem
- Siły wyższej, tj. zjawiska nadzwyczajnych (np. atmosferycznych, geologicznych) niezależnych od woli człowieka
- Stosowania innych akcesoriów niż oryginalne firmy GRAF

12. Zasady BHP

Zasady BHP podczas prac montażowych

Szereg prac podczas instalacji zbiornika zaliczane jest do prac szczególnie niebezpiecznych z uwagi na ryzyko wypadku. Są to prace związane z:

- Pracami wykonywanymi poniżej poziomu terenu (wykopy)
- Pracami z użyciem urządzeń elektrycznych
- Pracami podczas instalacji zbiornika

Każdorazowo, niezależnie od tego, kto wykonuje prace przy montażu zbiornika – należy pamiętać o zachowaniu podstawowych wymagań bezpieczeństwa swojego i innych osób obecnych w czasie wykonywania prac. Prace z uwagi na szczególny charakter powinny być wykonywane w zespołach dwuosobowych. Pracownicy powinni używać tylko narzędzi i sprzętu sprawnych technicznie.

Zatrudnieni pracownicy powinni być wyposażeni w podstawową odzież roboczą, środki ochrony osobistej dostosowane do zakresu wykonywanych prac, sprzęt zabezpieczający w miejscu prowadzenia prac. Powinni być przeszkoleni w zakresie stosowania środków zabezpieczających, udzielania pierwszej pomocy przedlekarskiej w miejscu zdarzenia wypadkowego.

Odpowiedzi na ewentualne pytania mogą Państwo uzyskać w siedzibie firmy GRAF Polska, kontaktując się mailowo lub telefonicznie:

GRAF Polska Sp. z o.o.

ul. Unii Europejskiej 26, 96-100 Skierniewice

Tel. +48 46 834 86 50

e-mail: info@grafpolska.pl

web: www.graf.info

Serwis fabryczny:

Tel. +48 603 092 773

Tel. +48 667 704 703

e-mail: serwis@grafpolska.pl

Serwisujemy wszystkie urządzenia z gamy produktów GRAF, GARANTIA, 4rain i KLARO