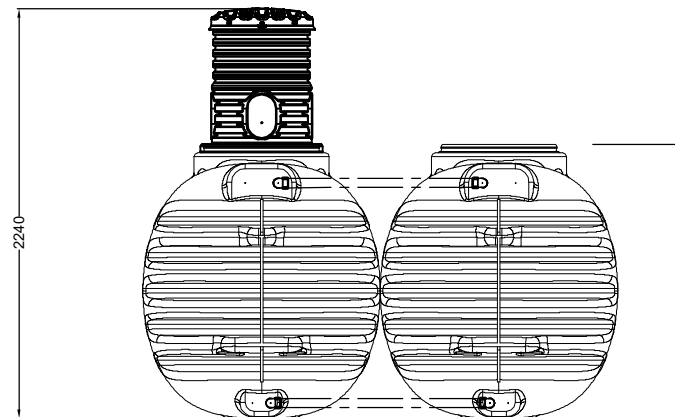
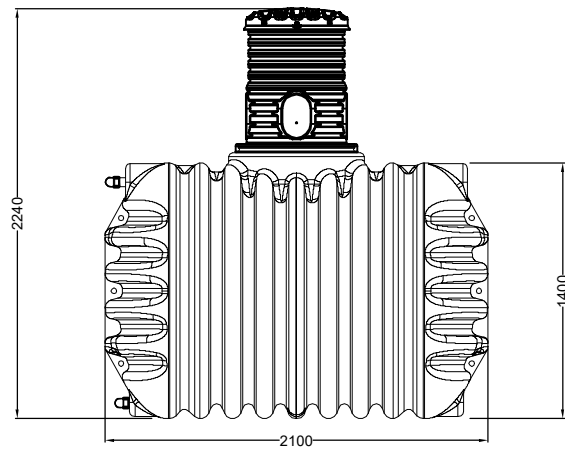


Uwaga: Rury i kolanka DN50 łączące zbiorniki nie wchodzą w zakres dostawy
Zbiorniki montować w odległości zgodnie z instrukcją montażu



PL

Compact zbiornik 5600I (2x2800I)
z nadbudową D500 H400-780 (3xDN110)

kod

W-350

GRAF Polska sp. z o.o.
ul. Unii Europejskiej 26
96-100 Skierniewice
www.graf.info
info@grafpolska.pl

data: grudzień 2023

tolerancja: +/- 3%

jednostki: mm