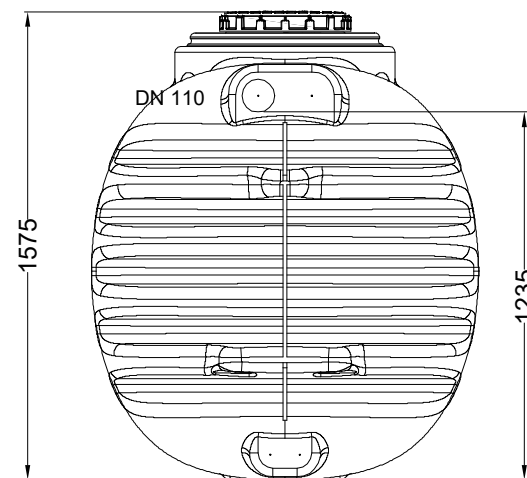
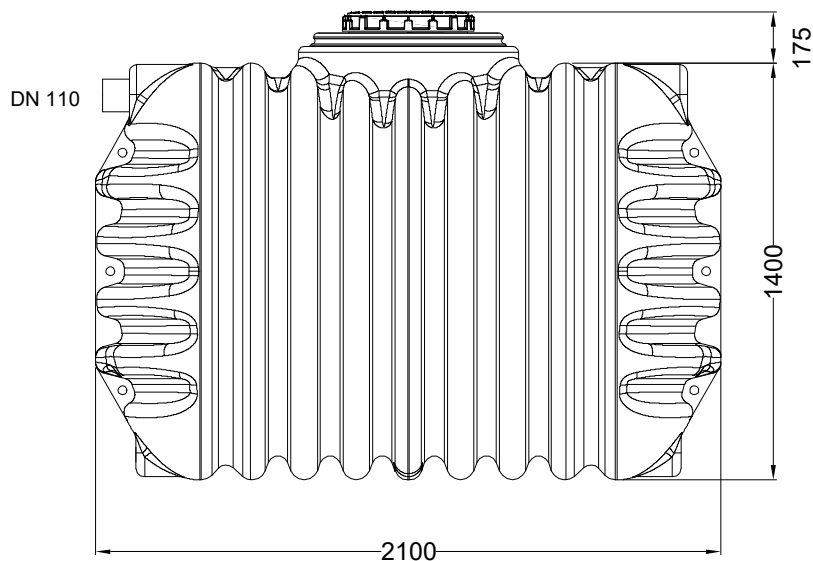
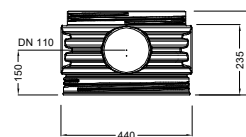


nadbudowa W-004G nie
wchodząca w zakres dostawy



PL

Compact Basic 2650 I
zbiornik na deszczówkę

Kod

W-411

data: maj 2020

tolerancja +/- 3%

jednostki - mm

www.graf.info

