

## Instrukcja montażu pakietu Ogród

**Pakiet Ogród**

**kod 342010**



Postanowień niniejszej instrukcji należy przestrzegać obowiązkowo, w przeciwnym razie wszelkie roszczenia gwarancyjne stają się nieważne.

Do wszystkich dodatkowych produktów zakupionych od firmy GRAF dołączona jest osobna instrukcja montażu, która znajduje się w opakowaniu transportowym.

Obowiązkowo należy skontrolować wszystkie elementy pod kątem uszkodzeń przed instalacją.

### Spis treści

1. Informacje ogólne
2. Zakres dostawy
3. Montaż elementów
- 3.1 Zbiornik na wodę deszczową Carat / zewnętrzny punkt poboru wody



- 3.2 Zbiornik na wodę deszczową Platin / wewnętrzny punkt poboru wody



## 1. Informacje ogólne

### 1.1 Bezpieczeństwo

W trakcie wszystkich prac należy przestrzegać właściwych przepisów BHP.

Ponadto, właściwe przepisy i normy należy uwzględniać w trakcie montażu, konserwacji, naprawy, itp. W przypadku wszystkich prac przy urządzeniu albo jego częściach, całość urządzenia należy wyłączyć z eksploatacji i zabezpieczyć je przed ponownym uruchomieniem.

Pokrywy zbiornika są zabezpieczone przed nieupoważnionym otwarciem, przy pomocy wkrętu.

Pokrywa zbiornika musi być zamknięta, poza pracami wewnątrz zbiornika, gdyż w przeciwnym razie zachodzi wysokie zagrożenie wypadkiem.

Należy stosować wyłącznie oryginalne nadbudowy i pokrywy GRAF.

Firma GRAF oferuje szeroką gamę akcesoriów, które są dopasowane do siebie i mogą być rozbudowane do kompletnych systemów.

Stosowanie innych części wyposażenia może spowodować nieprawidłowe działanie instalacji i wygaśnięcie odpowiedzialności producenta za wszelkie wynikające z tego tytułu szkody.

### 1.2 Obowiązek oznakowania

**Woda w tym systemie nie jest przeznaczona do celów spożywczych.**

Wszystkie przewody i punkty poboru wody użytkowej należy oznakować tabliczką z napisem „Woda niezdatna do picia” lub odpowiednim piktogramem, aby również po latach zapobiec pomyleniu z wodą wodociągową.

Również przy prawidłowym oznakowaniu może dojść do pomyłek, na przykład przez dzieci.

Dlatego wszystkie punkty poboru wody użytkowej muszą być wyposażone w zawory posiadające zabezpieczenie przed dziećmi.

## 2. Zakres dostawy



- Pompa przenośna Jet 700



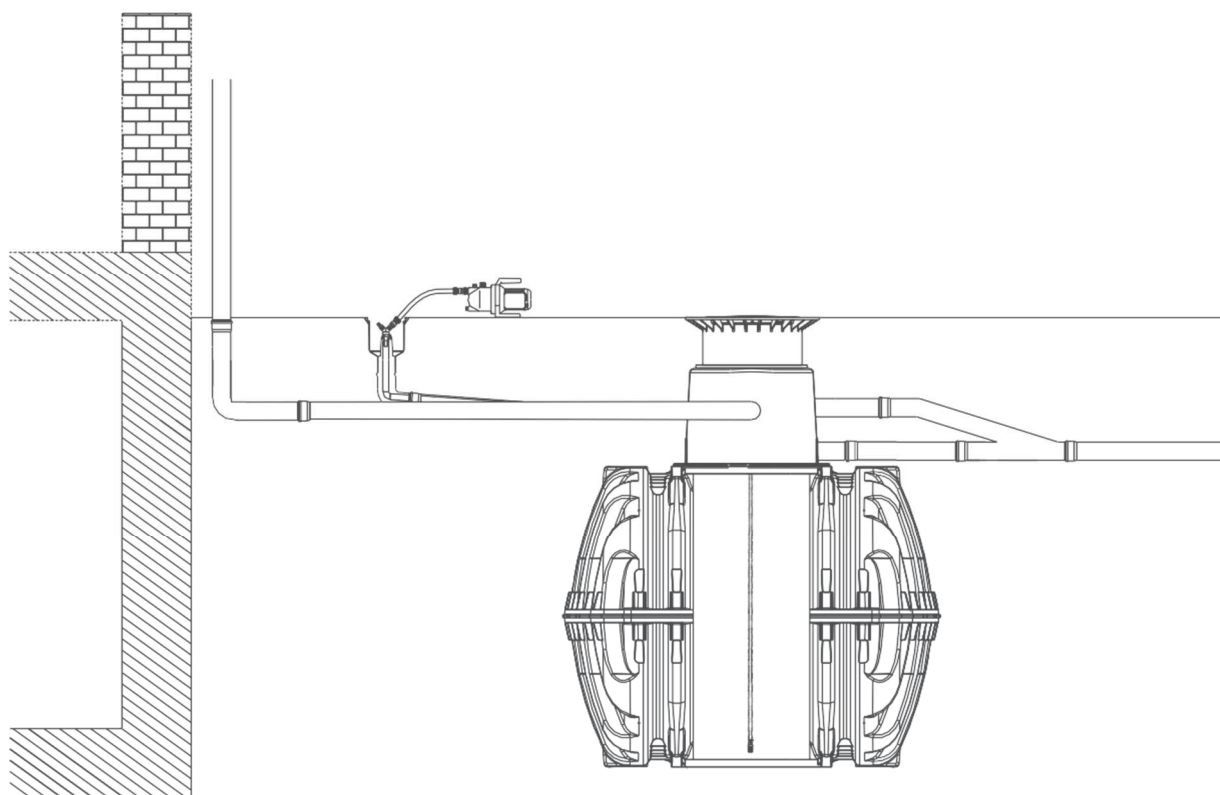
- Wąż ssący łączący pompę z punktem poboru wody (dł. 1 m)



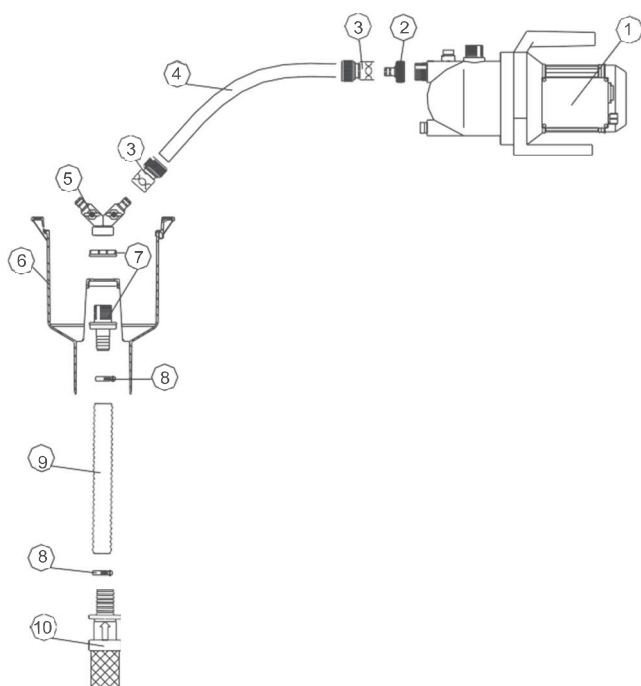
- Punkt poboru wody zewnętrzny / wewnętrzny

### 3. Montaż elementów

#### 3.1 Zbiornik na wodę deszczową Carat / zewnętrzny punkt poboru wody



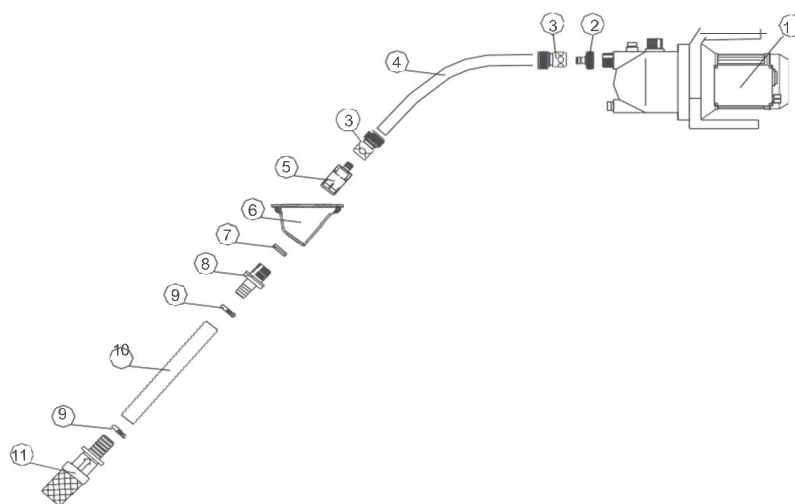
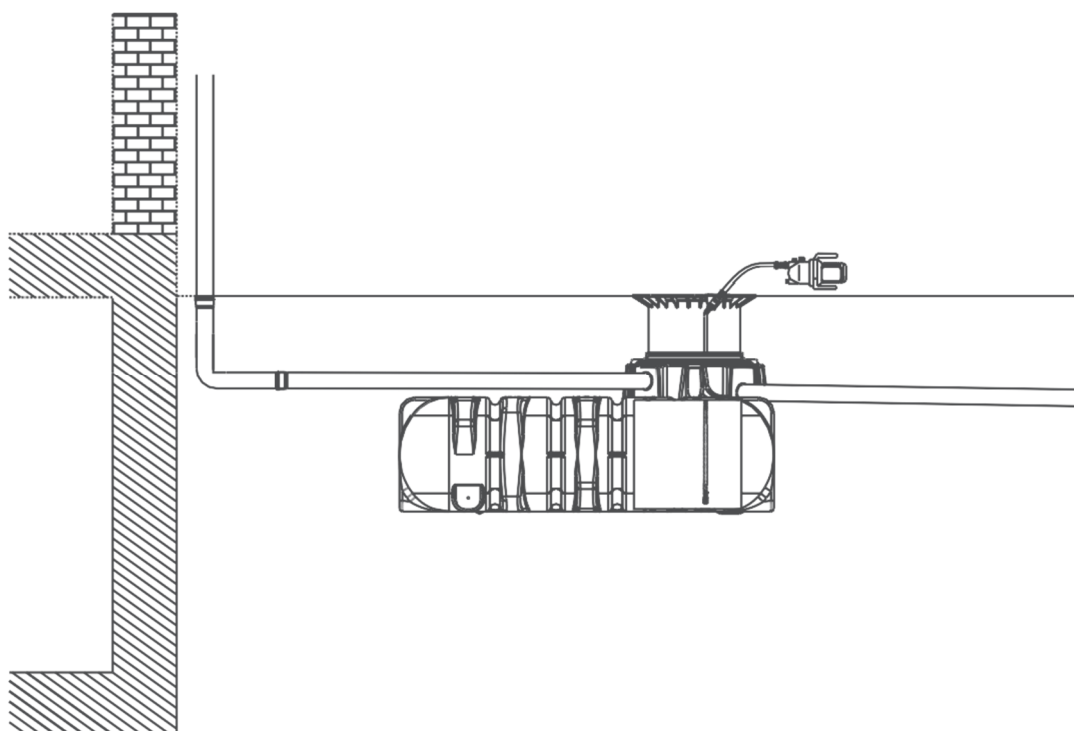
**Uwaga:** Odległość pomiędzy ogrodowym punktem poboru wody a zbiornikiem jest ograniczona długością węża, która wynosi 12,5 m.



- (1) Pompa przenośna Jet 700
- (2) Złączka do podłączenie węża
- (3) Końcówka węża
- (4) Wąż ssący, długość 1 m
- (5) Dwudrogowy zawór podłączeniowy
- (6) Zewnętrzny punkt poboru wody
- (7) Złączka do węża
- (8) Zacisk węża
- (9) Wąż ssący, długość 12,5 m
- (10) Filtr siatkowy i zawór zwrotny

### 3. Montaż elementów

#### 3.2 Zbiornik na wodę deszczową Platin / wewnętrzny punkt poboru wody



- |                                  |                                     |
|----------------------------------|-------------------------------------|
| (1) Pompa przenośna Jet 700      | (7) Uszczelka                       |
| (2) Złączka do podłączenie węża  | (8) Złączka do węża                 |
| (3) Końcówka węża                | (9) Zacisk węża                     |
| (4) Wąż ssący, długość 1 m       | (10) Wąż ssący, długość 12,5 m      |
| (5) Złączka do węża z autostopem | (11) Filtr siatkowy i zawór zwrotny |
| (6) Wewnętrzny punkt poboru wody |                                     |