

Instrukcja montażu zbiornika podziemnego MODULARIS

MODULARIS 2500 I
z nadbudową – kod W-466

MODULARIS 2500 I
z nadbudową Komfort
– kod W-466K

MODULARIS 2500 I
zbiornik rozszerzający
– kod W-469

Zestaw
połączeniowy – kod 295597

MODULARIS 2500 I
zestaw z pakietem Pompy
Ogród Promo – kod W-468



Postanowień niniejszej instrukcji należy przestrzegać obowiązkowo, w przeciwnym razie wszelkie roszczenia z tytułu rękojmi i gwarancji stają się nieważne.

Szczegółowe warunki i zasady gwarancji znajdują się na str. 12.

Obowiązkowo należy skontrolować wszystkie zbiorniki pod kątem uszkodzeń przed umieszczeniem ich w wykopie.

Spis treści

1. INFORMACJE OGÓLNE
2. WARUNKI MONTAŻU
3. DANE TECHNICZNE
4. BUDOWA ZBIORNIKA
5. INSTALACJA ZBIORNIKA
6. MONTAŻ NADBUDOWY
7. INSTALACJA JAKO ZBIORNIK BEZODPŁYWOWY
8. ZESTAWY, PAKIETY I AKCESORIA
9. KONTROLA I SERWIS
10. GWARANCJA PRODUCENTA
11. ZASADY BHP

1. Informacje ogólne

1.1 Bezpieczeństwo

W trakcie wszystkich prac należy przestrzegać właściwych przepisów BHP.

Ponadto, właściwe przepisy i normy należy uwzględniać w trakcie montażu, konserwacji, naprawy, itp.

W przypadku wszystkich prac przy urządzeniu albo jego częściach, całość urządzenia należy wyłączyć z eksploatacji i zabezpieczyć je przed ponownym uruchomieniem.

Pokrywa zbiornika musi być zamknięta i zabezpieczona przed niekontrolowanym otwarciem (przy pomocy wkrętów), poza pracami wewnątrz zbiornika, gdyż w przeciwnym razie zachodzi wysokie zagrożenie wypadkiem.

Należy stosować wyłącznie oryginalne nadbudowy i pokrywy GRAF.

Firma GRAF oferuje szeroką gamę akcesoriów, które są dopasowane do siebie i mogą być rozbudowane do kompletnych systemów.

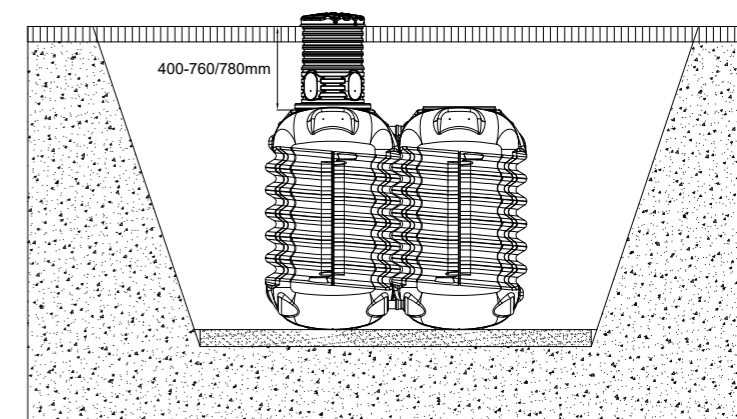
Stosowanie innych części wyposażenia może spowodować nieprawidłowe działanie instalacji i wygaśnięcie odpowiedzialności producenta za wszelkie wynikające z tego tytułu szkody.

1.2 Obowiązek oznakowania

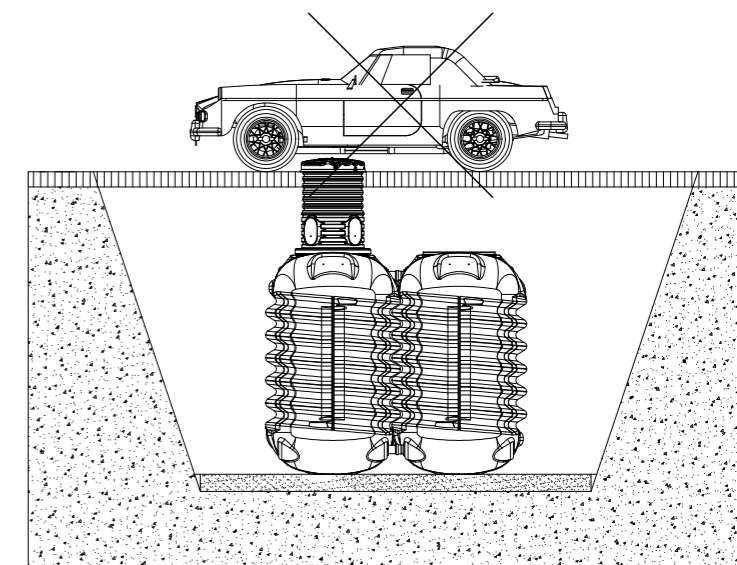
Wszystkie przewody i punkty poboru wody użytkowej należy oznakować tabliczką z napisem „Woda niezdatna do picia” lub odpowiednim piktogramem, aby również po latach zapobiec pomyleniu z wodą wodociągową. Również przy prawidłowym oznakowaniu może dojść do pomyłek, na przykład przez dzieci. Dlatego wszystkie punkty poboru wody użytkowej muszą być wyposażone w zawory posiadające zabezpieczenie przed dziećmi.

2. Warunki montażu

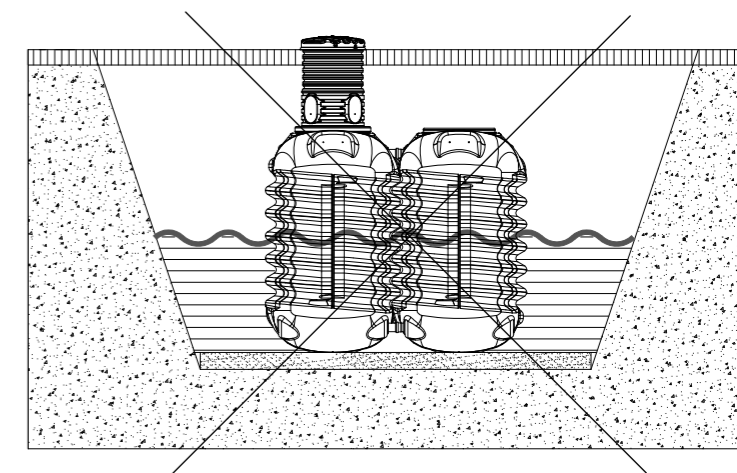
- Podziemny zbiornik MODULARIS z polietylenową pokrywą należy instalować jedynie w terenach zielonych
- Dopuszczalna maksymalna wysokość naziomu nad zbiornikiem wynika z maksymalnej wysokości nadbudowy – 780mm lub 760mm dla nadbudowy Komfort
- Nadbudowa może zostać skrócona do minimalnej wysokości – 400 mm
- Dopuszczalne krótkotrwałe obciążenia pokrywy – 100kg; długotrwałe – 50kg
- Dopuszczalne obciążenie pokrywy Komfort to 150kg



- Zbiorników MODULARIS nie można instalować pod powierzchniami z ruchem pojazdów

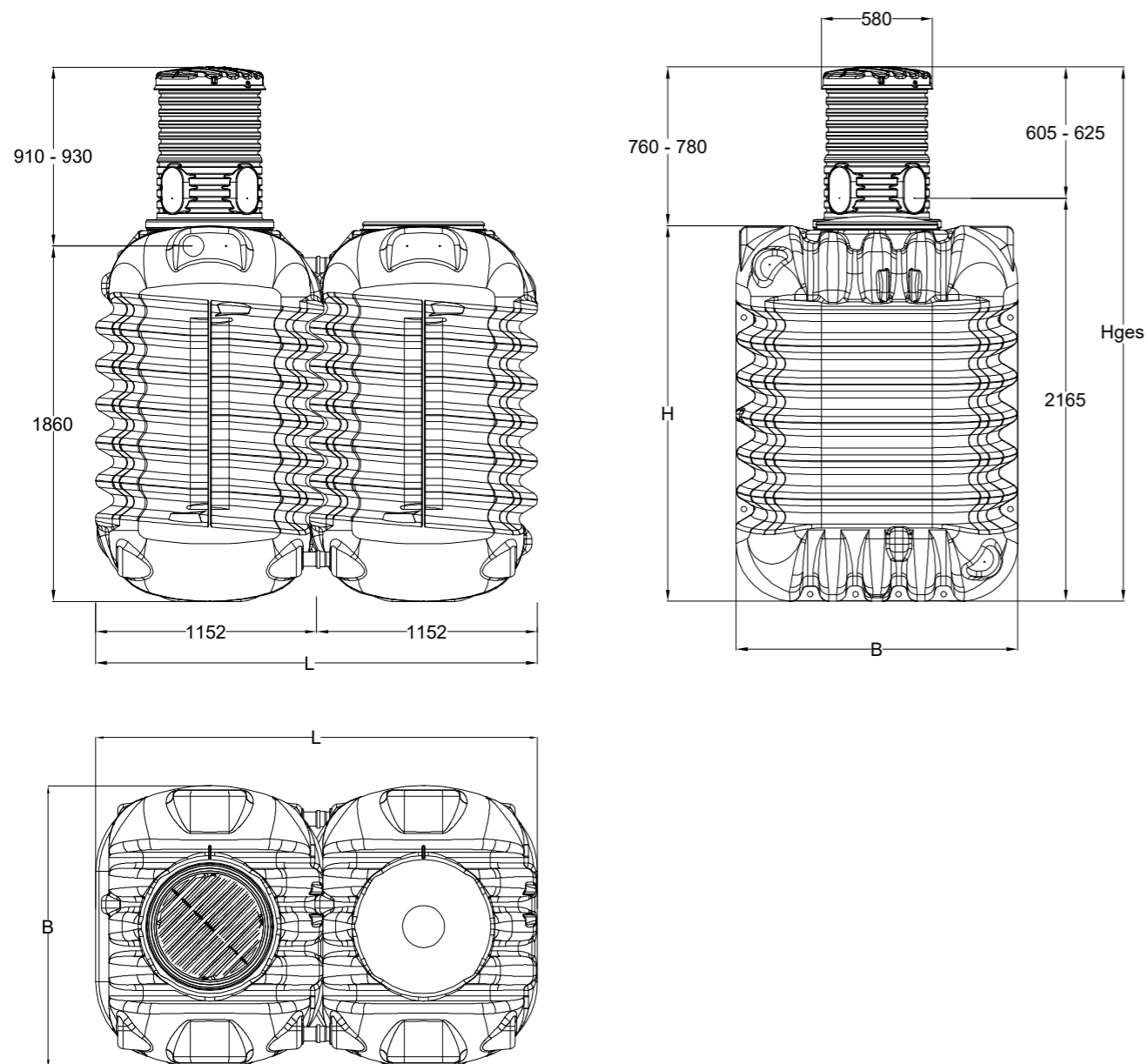


- Zbiorników MODULARIS nie można instalować w wodzie gruntowej
- Jeżeli istnieje ryzyko ich okresowego występowania, należy zapewnić ich odprowadzanie poprzez drenaż odwadniający (patrz punkt 5.2.2)



3. Dane techniczne

Zbiornik podziemny



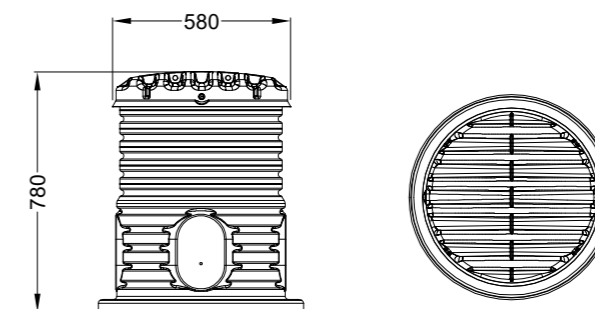
Zbiornik [l]	2500	5000 ¹
Kod	W-466/W-466K	W-466/W-466K + W-469
Waga [kg]	ok. 87	ok. 174
L [mm]	1190	2305
B [mm]	1470	1470
H [mm]	2010	2010
H _{ges} [mm]	2460-2770/2790 ²	2460-2770/2790 ²

¹⁾ W tym zestaw połączeniowy zbiorników 295597. ²⁾ W zależności od rodzaju nadbudowy.

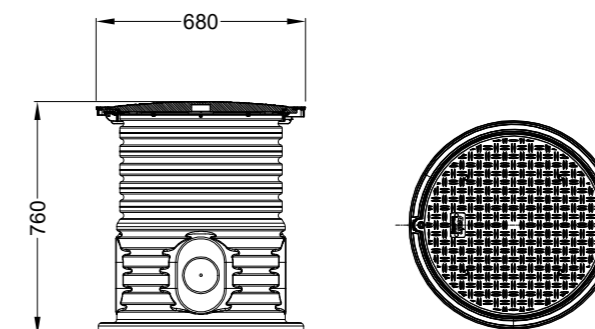
3. Dane techniczne

Nadbudowy

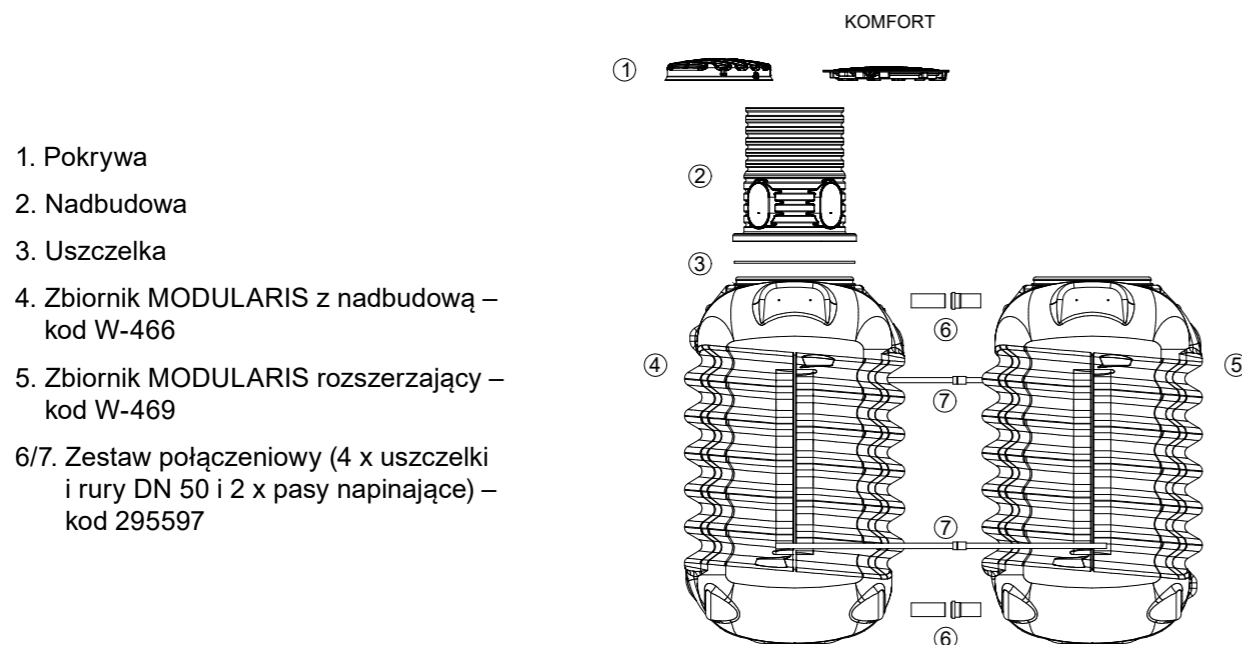
Nadbudowa z pokrywą D500 H400-780 do zbiornika Modularis oraz do zbiornika rozszerzającego (opcja) - kod 295596



Nadbudowa z pokrywą KOMFORT D500 H400-760 do zbiornika Modularis oraz do zbiornika rozszerzającego (opcja) - kod 295581



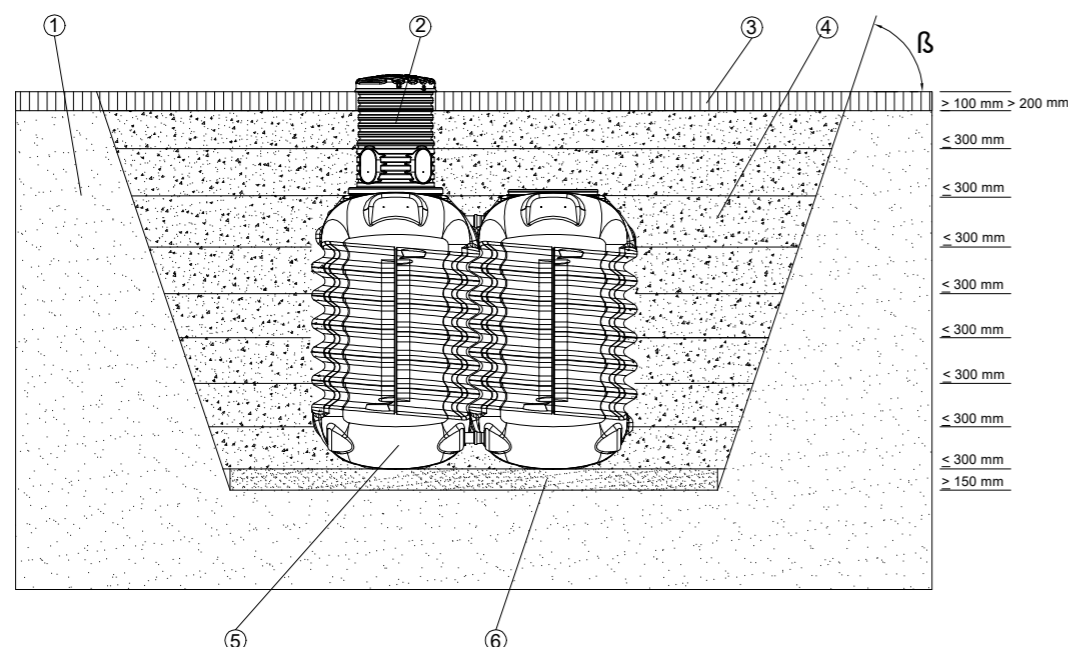
4. Budowa zbiornika



1. Pokrywa
2. Nadbudowa
3. Uszczelka
4. Zbiornik MODULARIS z nadbudową – kod W-466
5. Zbiornik MODULARIS rozszerzający – kod W-469
- 6/7. Zestaw połączeniowy (4 x uszczelki i rury DN 50 i 2 x pasy napinające) – kod 295597

5. Instalacja zbiornika

1. Grunt rodzimy
2. Nadbudowa z pokrywą
3. Nawierzchnia
4. Obsypka (żwir - 8/16mm lub piasek stabilizowany cementem – 1m³ piasku/200kg cementu)
5. Zbiornik MODULARIS z nadbudową + MODULARIS zbiornik rozszerzający
6. Podsypka (żwir - 2/5mm lub piasek stabilizowany cementem – 1m³ piasku/200kg cementu)
- β. Kąt nachylenia skarpy w zależności od głębokości wykopu zgodnie z obowiązującymi przepisami i normami



5. Instalacja zbiornika

5.1 Miejsce budowy

Przed przystąpieniem do instalacji zbiornika należy ustalić następujące parametry:

- Maksymalny poziom wody gruntowej
- Rodzaje występujących obciążeń, np. ruch pojazdów

W celu ustalenia warunków fizycznych gruntu należy zrobić test perkolacyjny lub zlecić wykonanie badań geologicznych.

5.2 Wykop

W celu zapewnienia wystarczającej przestrzeni roboczej, powierzchnia wykopu musi być ze wszystkich stron szersza o 500mm od zarysu bryły zbiornika. Należy zachować odstęp co najmniej 1200mm od stałych elementów budowlanych.

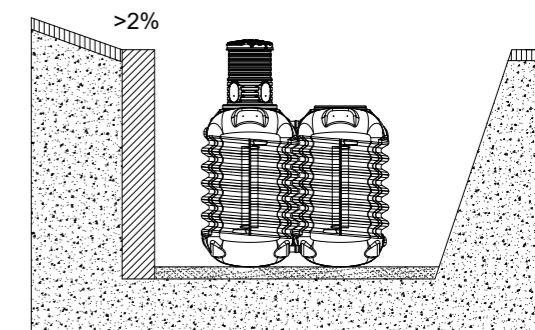
Skarpy wykopu należy odpowiednio zabezpieczyć. Teren w miejscu posadowienia zbiornika musi być wyrównany i wypoziomowany oraz wykazywać dostateczną nośność.

Głębokość wykopu musi być zwymiarowana tak, aby nie zostało przekroczone maksymalne przykrycie gruntem (zgodnie z pkt. 2 niniejszej instrukcji) nad zbiornikiem. W przypadku instalacji w strefie przemarzania należy opróżnić zbiornik przed zimą.

Jako podsypkę stosuje się warstwę zagęszczonego żwiru okrągłego (maks. 2/5mm, gr. 100-150mm) lub piasku stabilizowanego cementem (1m³ piasku/200kg cementu, gr. 100-150mm).

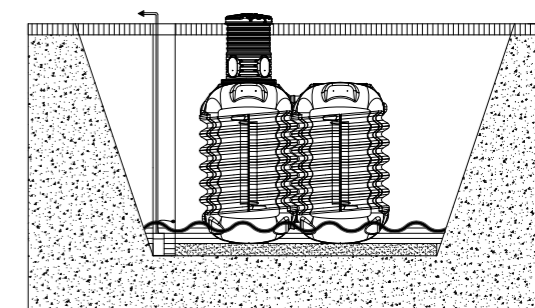
5.2.1 Położenie na zboczu, skarpie

- Przy posadowieniu zbiornika w bezpośrednim sąsiedztwie (<5m) zbocza, pagórka lub skarpy (nachylenie >2%) należy wykonać odpowiednio zaprojektowany mur oporowy, który przejmowałby nacisk gruntu
- Mur musi być wyższy o co najmniej 500mm od bryły zbiornika i znajdować się w odległości przynajmniej 1000mm od zbiornika



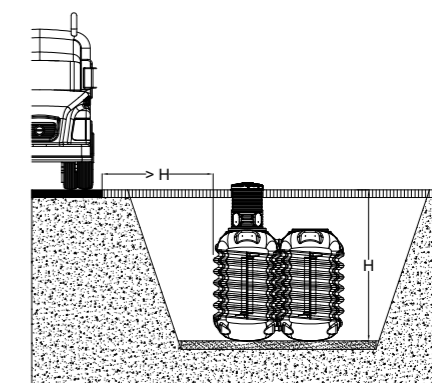
5.2.2 Montaż w wodzie gruntowej i gruntach spoistych

- Zbiorników nie można instalować w wodzie gruntowej. Jeżeli istnieje prawdopodobieństwo pojawienia się wody gruntowej okresowo, należy zapewnić jej odprowadzanie poprzez drenaż odwadniający
- Drenaż należy podłączyć do pionowej rury o średnicy 300mm z pompą głębinową, tak aby automatycznie wypompowywać nadmiar gromadzonej wody. Poprawność działania takiego systemu należy regularnie kontrolować



5.2.3 Instalacja zbiornika w pobliżu stref ruchu pojazdów

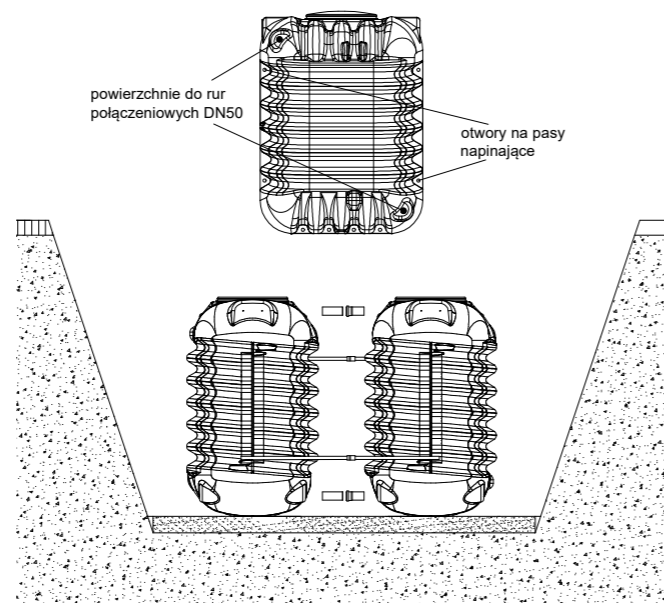
- Jeżeli zbiornik jest instalowany w pobliżu strefy ruchu pojazdów, średnia odległość do obciążonych ruchem drogowym powierzchni powinna odpowiadać co najmniej głębokości wykopu (H) – co najmniej 3m



5. Instalacja zbiornika

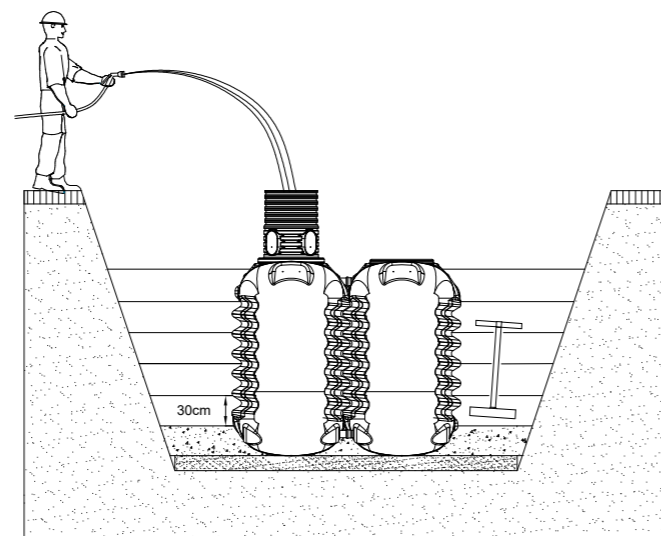
5.2.4 Łączenie zbiorników

- Należy użyć zestawu połączeniowego (kod 295597), na który składają się następujące elementy: 4x uszczelka DN50, 4x rury DN50, 2x pasy spinające
- W miejscach do tego przeznaczonych (górze i dołku zbiornika) wywiercić otwory i umieścić dostarczoną uszczelkę. Otwory należy wywiercić po przeciwnych stronach obu zbiorników, aby je odpowiednio połączyć
- Następnie należy wsunąć w otwory rury przyłączeniowe DN50 i zsunąć zbiorniki tak, aby żebra się zablokowały i zbiorniki zetknęły ze sobą
- Przymocować zbiorniki razem w wykopie za pomocą pasów spinających, aby nie poruszały się podczas ich napełniania
- Pasy spinające przełożyć przez oczka z boku zbiornika.
- Rury przyłączeniowe nie mogą być skracane.



5.4 Posadowienie i napełnienie zbiornika

- Posadowić zbiorniki za pomocą odpowiedniego sprzętu, opuszczając je płynnie i bez wstrząsów do przygotowanego wcześniej wykopu.
- Zасыpywanie zbiornika wykonywać stopniowo, warstwami gr. maks. 30cm, równocześnie napełniając go wodą aż do przelewu, w celu zrównoważenia parcia gruntu. Poszczególne warstwy muszą być dobrze zagęszczone (ubijak ręczny). Podczas zagęszczania należy unikać uszkodzeń zbiornika
- Szerokość obsypki min. 500mm.
- Materiał obsypki:
 - Obsypka musi być odpowiednia do zagęszczenia
 - Najlepszym materiałem jest żwir 8/16mm lub piasek stabilizowany cementem (1m³ piasku/200kg cementu)
 - Nie należy używać gruntu rodzimego
 - Nie należy używać gruntów ciężkich (nieprzepuszczalnych)



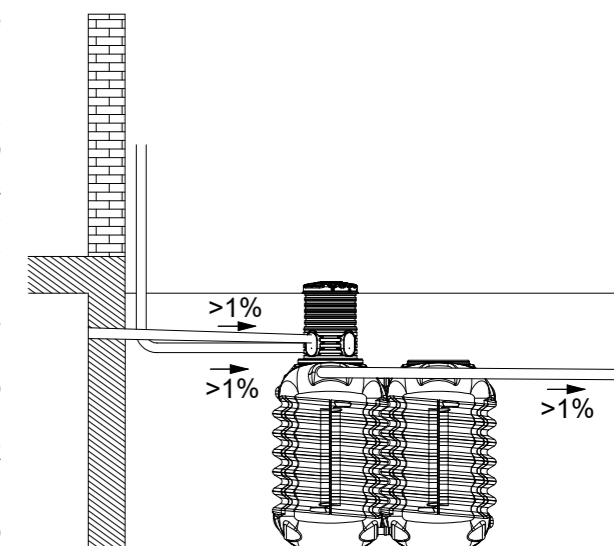
5. Instalacja zbiornika

5.4 Układanie przyłączy

Wszystkie rury dopływowe i przelewowe należy układać ze spadkiem co najmniej 1% w kierunku przepływu (uwzględnić przy tym późniejsze osiadanie gruntu). Jeżeli rura przelewową zbiornika jest podłączona do kanalizacji, należy ją zabezpieczyć przed cofką (cofaniem się przepływu) za pomocą urządzenia podnoszącego (kanał mieszany) lub urządzenia przeciwwzalewowego (kanał deszczowy).

Wszystkie przewody ssawne, tłoczne i sterujące muszą być poprowadzone w rurze osłonowej, którą należy ułożyć ze spadkiem w stosunku do zbiornika, bez zagięć i możliwie w linii prostej. Wymagane łuki należy wykonać z kształtek rurowych 30°.

Ważne: Rurę osłonową należy podłączyć do otworu wykonanego powyżej maksymalnego poziomu wody.



6. Montaż nadbudowy

KOMFORT

1. Pokrywa zintegrowana z nadbudową



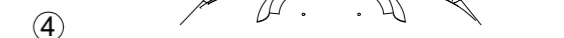
2. Nadbudowa D500 H400-780 z możliwością skrócenia – kod 295596



2. Nadbudowa z pokrywą KOMFORT D500 H400-760 z możliwością skrócenia – kod 295581



3. Uszczelka

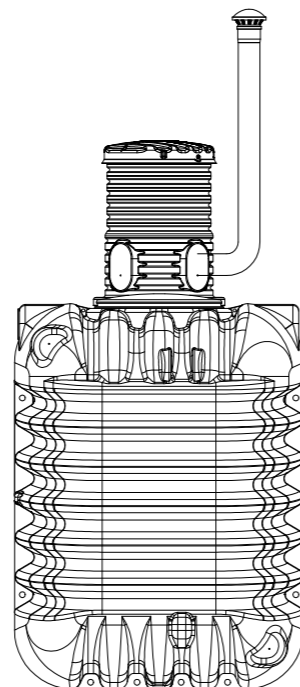


4. Zbiornik MODULARIS

- Nadbudowę do zbiornika MODULARIS można skrócić w miejscach do tego przeznaczonych, co umożliwi przykrycie zbiornika gruntem od 400 do 760-780mm
- Nadbudowa montowana jest na uszczelce włożonej w otwór zbiornika, następnie przykręcana wkrętami (nie wchodzi w zakres dostawy)
- Z wyjątkiem prac wykonywanych w zbiorniku, pokrywa musi przez cały czas pozostać szczelnie zamknięta (ochrona przed dziećmi), ponieważ w przeciwnym razie stanowi wysokie ryzyko wypadku
- Pokrywa mocowana jest za pomocą śrub w miejscach do tego przeznaczonych

7. Instalacja jako zbiornik bezodpływowy

- Jeśli podziemny zbiornik Modularis jest instalowany jako zbiornik bezodpływowy, obowiązują wszystkie powyższej etapy pracy i zalecenia
- Pomija się przelew awaryjny i pusty rurociąg techniczny, a montuje końcówkę wentylacyjną DN110 (kod 369017)



8. Zestawy, pakiety i akcesoria

8.1 Zestaw Modularis z pakietem pompy Ogród Komfort – kod W-468

- Zbiornik Modularis z nadbudową – kod W-466
- Filtr wewnętrzny na trawersie – kod 202044
- Pakiet pompy Ogród Promo – kod M-550:
 - Pompa zatapialna Multi Diver 1000 EVO 230V (15m)
 - Zewnętrzny punkt poboru wody (2 szybkozłącza z zaworkami do węża 25mm, 1")
 - Wąż ciśnieniowy o długości 10m



8.2 Zestaw połączeniowy – kod 295597

- 4 x uszczelka DN50
- 4 x rura DN50
- 2 x pasy spinające



8.3 Pakiet pompy Ogród Promo – kom M-550

- Pompa zatapialna Multi Diver 1000 EVO 230V (15m)
- Zewnętrzny punkt poboru wody (2 szybkozłącza z zaworkami do węża 25mm, 1")
- Wąż ciśnieniowy o długości 10m



8. Zestawy, pakiety i akcesoria

8.4 Pozostałe akcesoria (opcja)

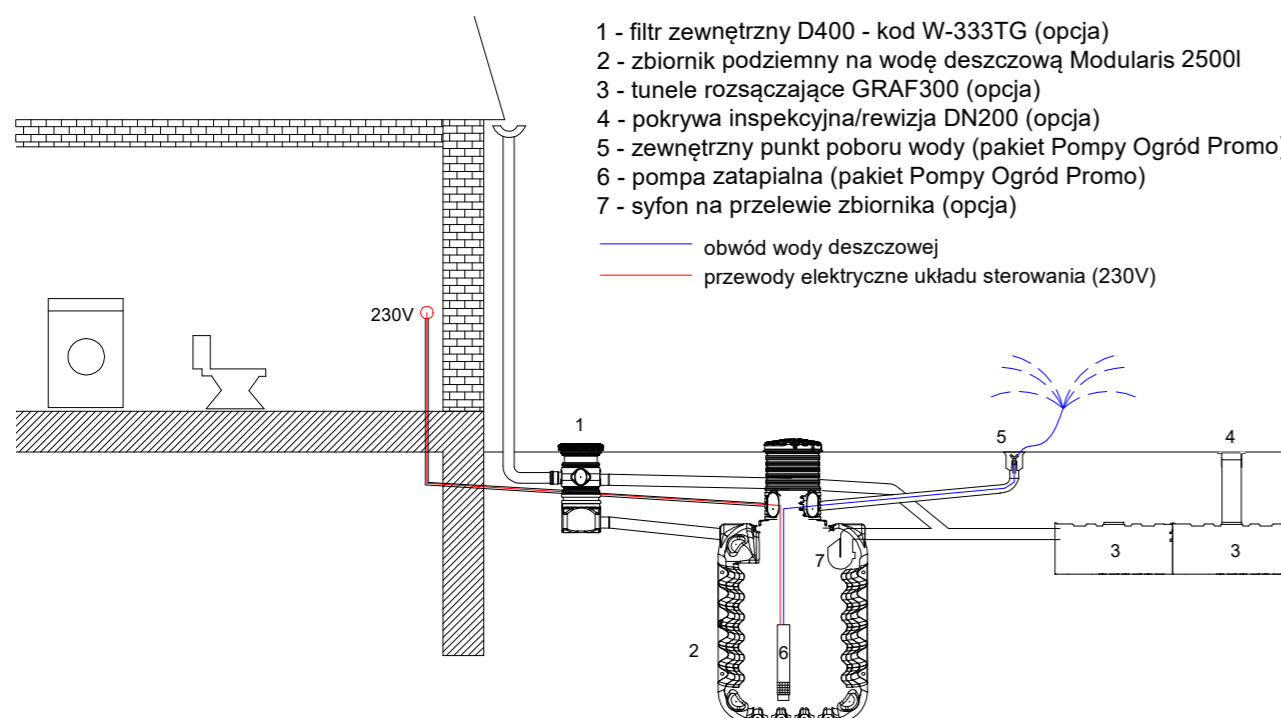
Studzienka rozdzielcza W-011TG 	Nadbudowa studzienki rozdzielczej i filtra zewn. W-014T / W-015T H250 / H600 
Filtr wewnętrzny na trawersie 202044 	Nadbudowa do zbiornika 295596 
Filtr zewnętrzny D400 W-333 TG 	Filtr zewnętrzny D400 W-333 
Geowłóknina PRO1R (0,5 x 50m) M-453 (1,0 x 25m) 	Zewnętrzny punkt poboru wody 202060 
Tunel rozsączający 300 l 230010 Dekiel 231004-S 	Komora rozsączająca 130 l KOM-ST130 Dekiel DEK-ST 
Zestaw połączeniowy 295597 	Przepompownia wody deszczowej W-405 
Pokrywa inspekcyjna/rewizja DN200 340527 	Końcówka wentylacyjna DN110 369017 
Moduł uzupełniający wodę w zbiorniku 202039 	Wskaźnik wypełnienia zbiornika 202038 

Uwaga! Zdjęcia elementów wyposażenia zestawów i pakietów technicznych mają charakter ilustracyjny i mogą się różnić od dostarczonych.

8. Zestawy, pakiety i akcesoria

8.5 Przykładowy schemat instalacji zbiornika Modularis z filtrem zewnętrznym i pakietem Ogród Promo

- Idealne rozwiązanie dla tych, którzy cenią komfort użytkowania i chcą wykorzystywać deszczówkę w swoim ogrodzie
- Pompa z zabezpieczeniem przed suchobiegiem automatycznie załącza się po otwarciu wylewki węża
- Układ może zasilać system zraszaczy – uruchomi się po otwarciu zaworu danej sekcji
- Zawory odcinające w punkcie poboru zapobiegają przypadkowemu uruchomieniu pompy



9. Kontrola i serwis

Cały system należy sprawdzać pod kątem przecieków, czystości i stabilności przynajmniej co 3 miesiące.

Serwis całego systemu powinien być przeprowadzany w odstępach ok. pięcioletnich. W tym przypadku wszystkie części systemu muszą być wyczyszczone oraz sprawdzone pod kątem prawidłowego funkcjonowania. Czynności serwisowe powinny polegać na:

- Całkowitem opróżnieniu zbiornika
- Usunięciu osadów za pomocą niemetalowego skrobaka
- Umyciu wodą powierzchni zbiornika oraz jego wewnętrznych części
- Usunięciu wszystkich zanieczyszczeń ze zbiornika
- Sprawdzeniu czy wszystkie elementy są prawidłowo zamontowane

10. Gwarancja producenta

GRAF Polska Sp. z o. o. z siedzibą przy ul. Unii Europejskiej 26 w Skierniewicach (96-100) oświadcza, że zbiorniki podziemne, opisane w niniejszym dokumencie są odpowiednie do stosowania przy wykonywaniu robót budowlanych zgodnie z ustawą o wyrobach budowlanych z dnia 16 kwietnia 2004 r. (Dz.U.nr 92, poz. 881 z późn. zm.), co zostało potwierdzone Krajową deklaracją właściwości użytkowych, stanowiącą oświadczenie Producenta na jego wyłączną odpowiedzialność, że wyrób budowlany jest zgodny z Krajową Oceną Techniczną.

- **Producent udziela 10-letniej gwarancji (liczonej od daty sprzedaży) na konstrukcję zbiornika.**
- **Producent oświadcza, że wyżej wymienione urządzenie jest wolne od wad fabrycznych.**

W przypadku wystąpienia w okresie gwarancji wady fabrycznej tkwiącej w urządzeniu, która zostanie potwierdzona przez serwis producenta, dokonywana jest nieodpłatna naprawa urządzenia lub elementy wadliwe urządzenia wymieniane są na nowe (w takim przypadku – wadliwe elementy muszą zostać zwrócone do Producenta). Ewentualnie Producent dostarcza brakujące części.

Użytkownik traci uprawnienia z tytułu Gwarancji, jeżeli w terminie 14 dni od wykrycia wady nie zawiadomi o tym Producenta listem poleconym na adres siedziby producenta lub pocztą elektroniczną na adres:

reklamacje@grafpolska.pl

Użytkownik jest zobowiązany do przesłania wraz z powiadomieniem dokumentu zakupu i na życzenie Producenta okazać go w oryginale.

Dokonywana w ramach gwarancji naprawa urządzenia albo wymiana jego wadliwych elementów zostanie wykonana w możliwie najkrótszym czasie.

W przypadku, gdy nabywcą urządzenia jest konsument w rozumieniu ustawy o szczególnych warunkach sprzedaży konsumenckiej – Kodeks Cywilny art. 22(1), gwarancja Producenta na sprzedane urządzenia nie wyłącza, nie ogranicza ani nie zawiesza uprawnień kupującego wynikających z niezgodności towaru z umową zgodnie z postanowieniami powołanej wyżej Ustawy.

Gwarancja nie obowiązuje w następujących przypadkach:

- Nieprzestrzeganie warunków ustalonych przez GRAF Polska dla doboru typu i wielkości zbiornika do lokalnych warunków gruntowo-wodnych
- Nieprzestrzeganie przez wykonawcę zasad montażu instalacji ustalonych przez GRAF Polska
- Nieprzestrzeganie przez użytkownika zasad eksploatacji i obsługi instalacji określonych przez GRAF Polska
- Dokonywania przeróbek lub użytkowanie urządzeń i elementów towarzyszących, w sposób niezgodny z przeznaczeniem, określonym przez GRAF Polska
- Uszkodzeń mechanicznych powstałych z przyczyn innych niż spowodowanych zainstalowanym urządzeniem
- Siły wyższej, tj. zjawiska zjawisk nadzwyczajnych (np. atmosferycznych, geologicznych) niezależnych od woli człowieka
- Stosowania innych akcesoriów niż oryginalne firmy GRAF

info@grafpolska.pl
www.graf.info

Odpowiedzi na ewentualne pytania mogą Państwo uzyskać w siedzibie firmy GRAF Polska, kontaktując się mailowo lub telefonicznie:

GRAF Polska Sp. z o.o.

ul. Unii Europejskiej 26, 96-100 Skierniewice

Tel. +48 46 834 86 50

e-mail: info@grafpolska.pl

web: www.grafpolska.pl

Serwis fabryczny:

Tel. +48 603 092 773

Tel. +48 667 704 703

e-mail: serwis@grafpolska.pl

Serwisujemy wszystkie urządzenia z gamy produktów GRAF, GARANTIA, 4rain i KLARO.