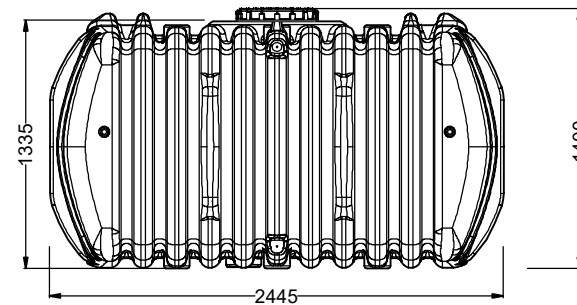
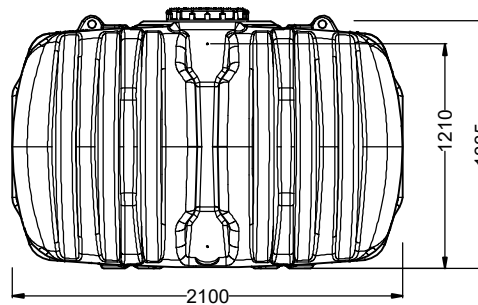
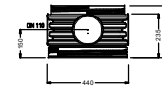


nadbudowa W-004G nie
wchodząca w zakres dostawy



Flat L BASIC
zbiornik na wodę deszczową

Kod: W-442

gezeichnet, drawn

Gewicht, weight

revision

Datum, date

Toleranz, tolerance +/- 3%

Maßstab, scale

Einheiten, units mm

www.grafpolska.pl
info@grafpolska.pl