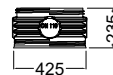
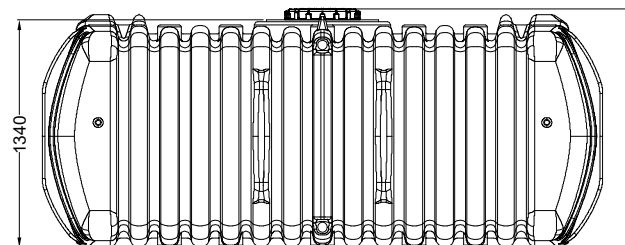
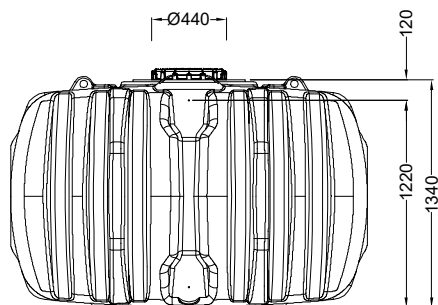
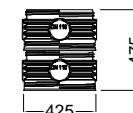


nadbudowa W-004 nie  
wchodząca w zakres dostawy



nadbudowa W-307 nie  
wchodząca w zakres dostawy  
(z możliwością skrócenia o połowę)



Flat XL BASIC zbiornik na wodę deszczową

Kod: W-444

www.graf.info  
info@grafpolska.pl



data: lipiec 2024

tolerancja: +/- 3%

jednostki: mm