



Zbiornik na Olej Opałowy PE 3000 l



Opis produktu

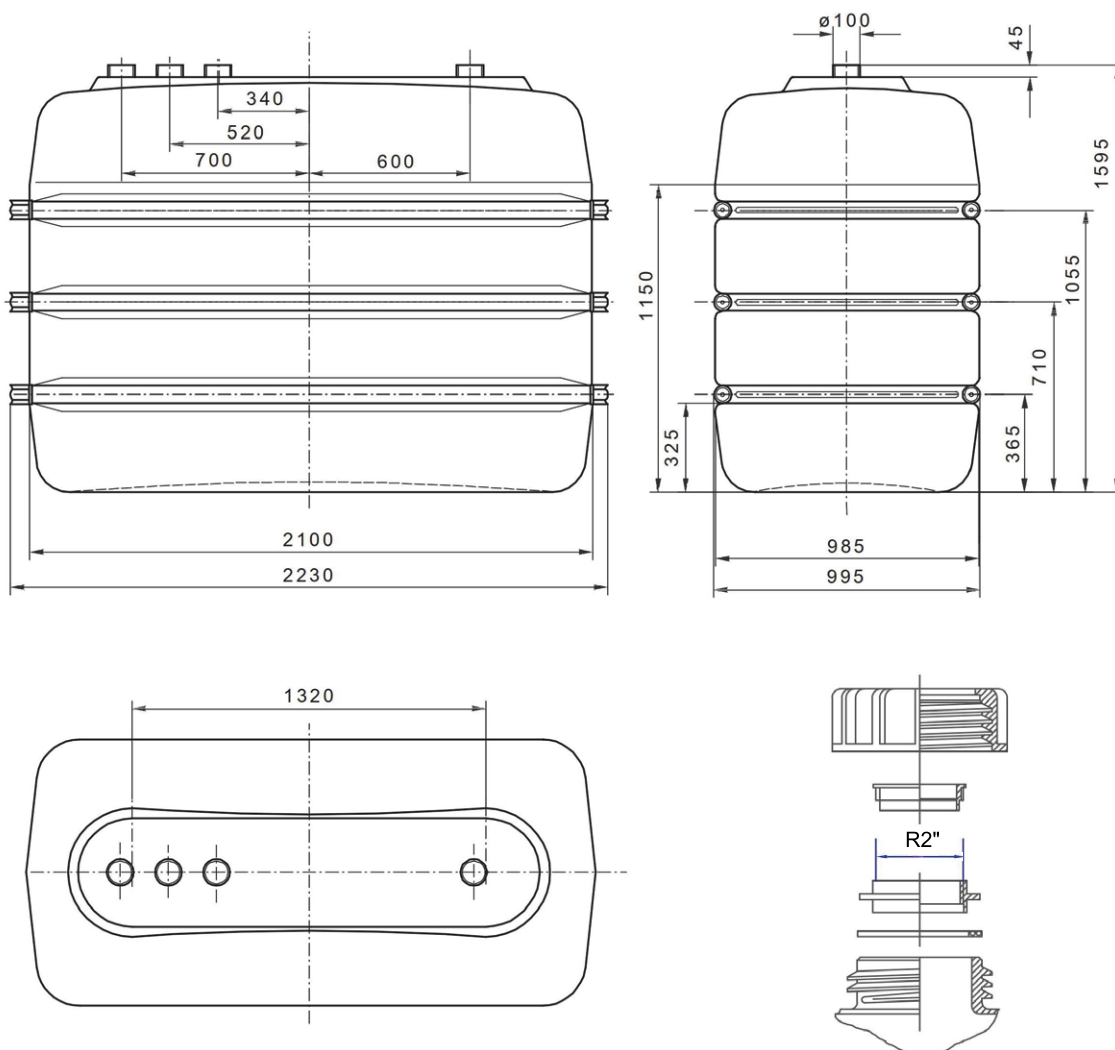
Jednopłaszczowy zbiornik do magazynowania oleju opałowego wykonany z polietylenu wysokiej gęstości (HDPE) z czterema górnymi przyłączami z wkładką gwintowaną 2" i ocynkowanymi wzmocnieniami na całym obwodzie.

Zbiornik jest odporny na działanie wielu mediów do gęstości $1,15 \text{ g/cm}^3$ i może być stosowany do przechowywania różnych cieczy. Zbiornik z PE-HD spełnia wymagania stawiane zbiornikom stacjonarnym z tworzyw termoplastycznych do magazynowania naziemnego: EN 13341:2009.

Przykłady możliwych mediów do magazynowania w zbiornikach

- Olej napędowy zgodny z normą DIN EN 5901
- Olej napędowy zgodny z normą DIN EN 142143 (biodiesel)
- Olej opałowy EL wg DIN 51603-1
- Oleje smarowe, hydrauliczne, do przenoszenia ciepła Q, stopowe lub niestopowe, temperatura zapłonu $>55^\circ\text{C}$
- Oleje smarowe, hydrauliczne i przenoszące ciepło Q, używane, temperatura zapłonu $>55^\circ\text{C}$
- Glikol etylenowy (CH_2OH) jako środek zapobiegający zamarzaniu chłodnicy

| ZBIORNIK JEDNOPLASZCZOWY Z OBEJMAMI | Pojemność [l] | Waga [kg] | Długość [mm] | Szerokość [mm] | Wysokość [mm] | Wysokość z orurowaniem [mm] | Kod |
|-------------------------------------|---------------|-----------|--------------|----------------|---------------|-----------------------------|--------|
| ZBIORNIK NA OLEJ 3000 l | 3000 | 165 | 2230 | 995 | 1650 | 1950 | 856034 |



Sposób instalacji

Zbiorniki należy instalować na gładkim stabilnym podłożu w pomieszczeniach budynków. Zbiornik powinien znajdować się w odległości 5 cm od ścian pełnych. Temperatura robocza magazynowanej cieczy może wynosić 30°C, chociaż krótkotrwałe przekroczenie temperatury o 10°C, np. w temperaturze 10°C, możliwe jest ze względu na wyższą temperaturę cieczy magazynujących podczas napełniania.

Elementy składowe

- ① Nakrętka dociskowa z wkładką gwintowaną 2"
- ② Wzmocnienie ze stali ocynkowanej

Szczegóły połączenia śrubowego

